

純正ハロゲンバルブの **5** 倍明るい!

圧倒的な明るさと高耐久を兼ね備えた本格仕様

使って納得!

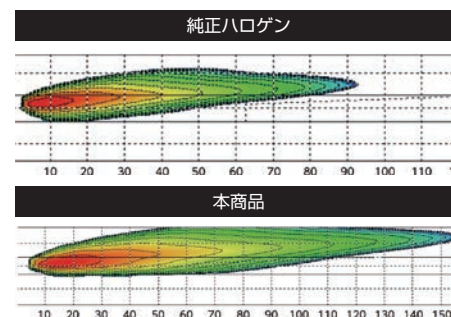
圧倒的な明るさと照射距離を実現

8000lmの圧倒的な明るさは一般的な純正ハロゲンバルブに比べて約5倍。照射距離は約2倍で、暗くて見えにくい夜間の運転を強力にサポートします。

照射イメージ

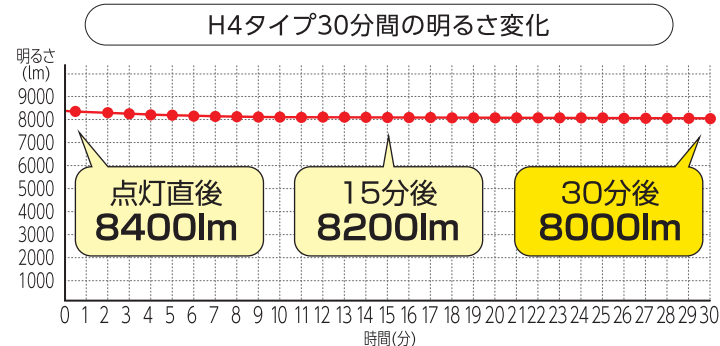


配光パターン



驚異の光束維持率95%

点灯直後とほぼ変わらない明るさを維持



明るさが変わらない理由

徹底した放熱対策

対策①

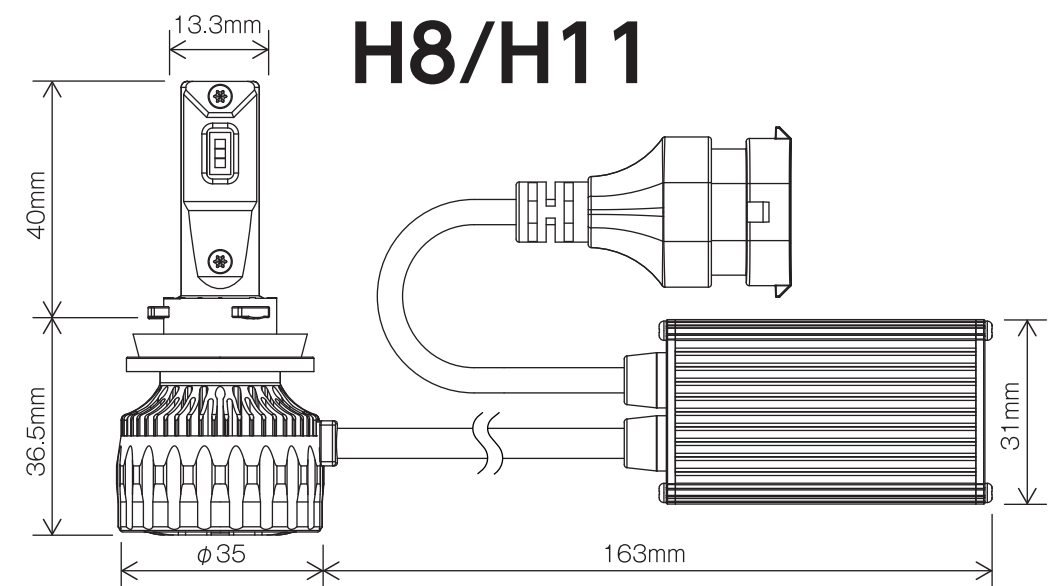
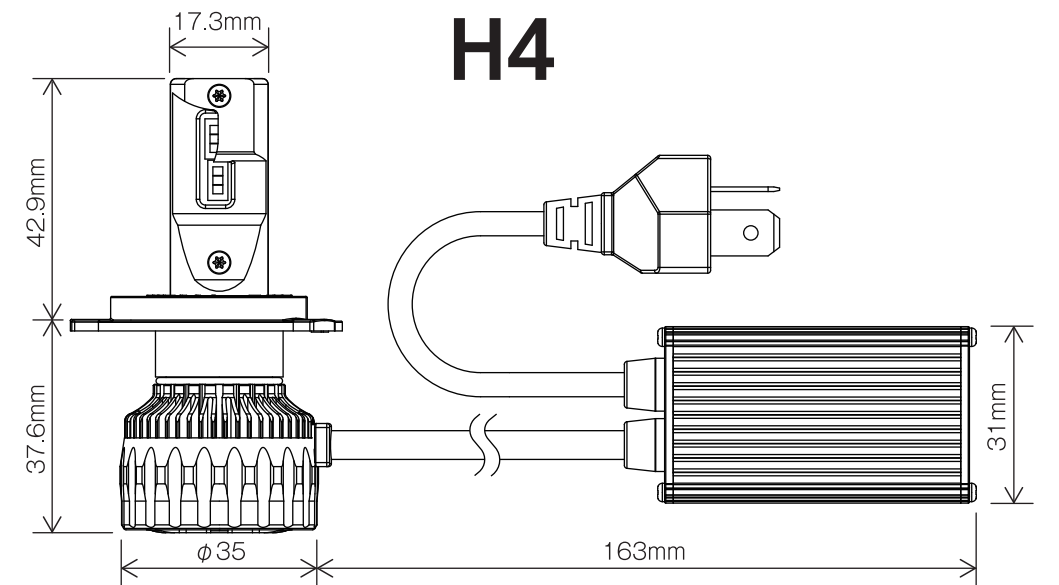
表面積を増加させた新型アルミヒートシンクとヒートパイプを組み合わせた次世代LEDバルブ。LEDチップからの熱を素早く放熱し、バルブ本来のパフォーマンスを発揮します。

対策②

高性能ボールベアリングシステムを搭載した静音性冷却ファンで放熱機能が大幅に向上。LEDチップの明るさ低下を抑制し、長期にわたり安定した明るさと耐久性を実現します。



バルブサイズ



ラインナップ

整理No	形状	消費電力	色温度	明るさ	JAN
J-584	H4	50W/50W	6000K	8000lm/6000lm	4975904020958
J-588	H8/H11	50W	6000K	9000lm	4975904020965

- この適合表は POLARG LED PREMIUM シリーズ専用です。
- この適合表は「車両への取付け」に関する適合となります。次ページ以降を参照し取付け可能であることを確認してからお買い求めください。
- 配光については、ヘッドランプの状態により純正ハロゲンバルブと同様の配光が出ない場合があります。
- 一部車両では、適合表に掲載のバルブと異なるバルブが装着されている場合があります。実際の車両に装着されている電球と形状・定格等が異なる場合、適応未確認車種となりますので装着できません。
- 万が一ハイビームインジケータが正常に作動しない場合には、別売りのハイビームインジケータ誤作動防止ユニット(品番：J-003)をご使用ください。
- 本車種別適合表の情報を許可なく無断転載、複製することを固く禁じます。

・車種によっては、年式・車両型式・タイプが一致していても、特別仕様車等の条件により、記載されている情報と異なる場合がございます。必ずご購入前に車両に装着されているバルブの形状・定格等をご確認ください。
 ・この車種適合検索でご案内した内容に従って購入された電球が、万一実際の車両に装着されている電球と形状・定格等が異なっていた場合、弊社では一切の保証ができません。

メーカー	NO	車名	型式	年式	タイプ・グレード	項目	純正装着			POLARG LED PREMIUM			備考
							ヘッド		フォグ	ヘッド		フォグ	
							ロービーム	ハイビーム		ロービーム	ハイビーム		
TOYOTA	1	iQ	KGJ10	H20.11~H28.4		形状	HID (D4S) or HIR 特殊	-	H11	-	-	H11	
						定格	42V35W or 12V55W	-	12V55W	-	-	12V50W	
	2			H21.11	GAZOO RACING仕様	形状	HID (D4S) or HIR 特殊	-	H11	-	-	H11	
						定格	42V35W or 12V55W	-	12V55W	-	-	12V50W	
	3	アイシス	ANM/ZNM1#系	H19.5~H25.9 (マイナー1回目)	ハロゲン仕様車	形状	H11	9005 (HB3)	H11	×	-	H11	ヘッド: 灯具裏側にカバーがあるため装着不可
						定格	12V55W	12V65W (60W)	12V55W	×	-	12V50W	
	4			H25.10~H29.12 (マイナー2回目)	ハロゲン仕様車	形状	H11	9005 (HB3)	H16	×	-	-	ヘッド: 灯具裏側にカバーがあるため装着不可
						定格	12V55W	12V65W (60W)	12V19W	×	-	-	
	5	アクア	NHP10	H23.12~H26.11 (マイナー前)	ハロゲン仕様車	形状	H11	9005 (HB3)	H16	H11	-	-	
						定格	12V55W	12V65W (60W)	12V19W	12V50W	-	-	
	6			H26.12~H27.10 (マイナー1回目)	ハロゲン仕様車	形状	H11	9005 (HB3)	H16 or LED	H11	-	-	
						定格	12V55W	12V65W (60W)	12V19W or	12V50W	-	-	
	7			H27.11~H29.5	ハロゲン仕様車	形状	H11	9005 (HB3)	LED	H11	-	-	
						定格	12V55W	12V65W (60W)	-	12V50W	-	-	
	8	アベンシス	AZT25#系	H18.7~H20.12 (マイナー2回目)	セダン	形状	H7 or HID (D4S)	H1	H11	-	-	H11	
						定格	12V55W or 42V35W	12V55W	12V55W	-	-	12V50W	
	9				ワゴン	形状	H7 or HID (D4S)	H1	H11	-	-	H11	
						定格	12V55W or 42V35W	12V55W	12V55W	-	-	12V50W	
	10		ZRT272W	H27.10~H30.4 (マイナー2回目)		形状	LED	-	H16 or H11	-	-	未調査	フォグ: H16仕様車は装着不可
						定格	-	-	12V19W or 12V55W	-	-	-	
11	アリオン	AZT/NZT/ZZT24系	H13.12~H16.11 (マイナー前)	ハロゲン仕様車	形状	H4	-	9006 (HB4)	H4	-	-		
					定格	12V60/55W	-	12V55W (51W)	12V50/50W	-	-		
12			H16.12~H19.5 (マイナー後)	ハロゲン仕様車	形状	H4	-	9006 (HB4)	H4	-	-		
					定格	12V60/55W	-	12V55W (51W)	12V50/50W	-	-		
13			H19.6~H22.3 (マイナー前)	ハロゲン仕様車	形状	H11	9005 (HB3)	H11	H11	-	H11		
					定格	12V55W	12V65W (60W)	12V55W	12V50W	-	12V50W		
14		NZT/ZRT26#系	H22.4~H24.11 (マイナー1回目)	ハロゲン仕様車	形状	H11	9005 (HB3)	H11	H11	-	H11		
					定格	12V55W	12V65W (60W)	12V55W	12V50W	-	12V50W		
15			H24.12~H28.5 (マイナー2回目)	ハロゲン仕様車	形状	H11	9005 (HB3)	H16	H11	-	-		
					定格	12V55W	12V65W (60W)	12V19W	12V50W	-	-		
16	アルファード	ANH1/MNH1系	H14.5~H17.3 (マイナー前)	MS・ASタイプ ハロゲン仕様車	形状	H4	-	H3d	H4	-	-		
					定格	12V60/55W	-	12V35W	12V50/50W	-	-		
17				MZ・MX・AXタイプ ハロゲン仕様車	形状	H4	-	H3	H4	-	-		
					定格	12V60/55W	-	12V55W	12V50/50W	-	-		
18		ATH/ANH/GGH2#系	H23.11~H26.12	含むハイブリッド	形状	HID (D4S)	9005 (HB3)	H11	-	-	H11		
					定格	42V35W	12V65W (60W)	12V55W	-	-	12V50W		
19	i s t	NCP6#系	H17.5~H19.6 (マイナー後)	タイプ A・S ハロゲン仕様車	形状	H4	-	9006 (HB4)	H4	-	-		
					定格	12V60/55W	-	12V55W (51W)	12V50/50W	-	-		
20				AEROF・AEROS ハロゲン仕様車	形状	H4	-	H11	H4	-	H11		
					定格	12V60/55W	-	12V55W	12V50/50W	-	12V50W		
					形状	H4	-	9006 (HB4)	H4	-	-		
					定格	12V60/55W	-	12V55W	12V50/50W	-	12V50W		
					純正NO.	0-02	-	0-06	J-584	-	J-588		
					形状	H4	-	H11	H4	-	H11		
					定格	12V60/55W	-	12V55W	12V50/50W	-	12V50W		
					純正NO.	0-02	-	0-20	J-584	-	J-588		

・車種によっては、年式・車両型式・タイプが一致していても、特別仕様車等の条件により、記載されている情報と異なる場合がございます。必ずご購入前に車両に装着されているバルブの形状・定格等をご確認ください。
 ・この車種適合検索でご案内した内容に従って購入された電球が、万一実際の車両に装着されている電球と形状・定格等が異なっていた場合、弊社では一切の保証ができません。

メーカー	NO	車名	型式	年式	タイプ・グレード	項目	純正装着			POLARG LED PREMIUM			備考
							ヘッド		フォグ	ヘッド		フォグ	
							ロービーム	ハイビーム		ロービーム	ハイビーム		
TOYOTA	21	i s t	NCP6#系	H17.5~H19.6 (マイナー後)	タイプF ハロゲン仕様車	形状	H4	-	9006 (HB4)	H4	-	-	
						定格	12V60/55W	-	12V55W (51W)	12V50/50W	-	-	
						純正NO.	0-02	-	0-06	J-584	-	-	
	22	NCP/ ZSP11#系	H19.7~H28.4	ハロゲン仕様車	形状	H4	-	H11	H4	-	H11		
					定格	12V60/55W	-	12V55W	12V50/50W	-	12V50W		
					純正NO.	0-02	-	0-20	J-584	-	J-588		
	23	ヴァンガード	GSA/ ACA3#系	H19.8~H25.11		形状	HID (D4S)	9005 (HB3)	H11	-	-	H11	
						定格	42V35W	12V65W (60W)	12V55W	-	-	12V50W	
						純正NO.	3510K	0-05	0-20	-	-	J-588	
	24	W I S H	ANE/ZNE1 #系	H17.9~H21.3 (マイナー後)	ハロゲン仕様車	形状	H11	9005 (HB3)	9006 (HB4)	×	-	-	ヘッド: 灯具裏側にカバーがあるため装着不可
						定格	12V55W	12V65W (60W)	12V55W (51W)	×	-	-	
						純正NO.	0-20	0-05	0-06	×	-	-	
	25	ZGE2#系	H21.4~H24.3 (マイナー前)	ハロゲン仕様車	形状	H11	9005 (HB3)	H11	H11	-	H11		
					定格	12V55W	12V65W (60W)	12V55W	12V50W	-	12V50W		
					純正NO.	0-20	0-05	0-20	J-588	-	J-588		
	26	H24.4~H29.10 (マイナー後)	ハロゲン仕様車	形状	H11	9005 (HB3)	H16	H11	-	-			
				定格	12V55W	12V65W (60W)	12V19W	12V50W	-	-			
				純正NO.	0-20	0-05	0-32	J-588	-	-			
	27	KSP/NCP/ SCP9#系	H17.2~H19.7 (マイナー前)	ハロゲン仕様車	形状	H4	-	H11	H4	-	H11		
					定格	12V60/55W	-	12V55W	12V50/50W	-	12V50W		
					純正NO.	0-02	-	0-20	J-584	-	J-588		
	28	RSタイプ ハロゲン仕様車	H17.2~H20.8 (マイナー前)	形状	H4	-	H11	H4	-	H11			
				定格	12V60/55W	-	12V55W	12V50/50W	-	12V50W			
				純正NO.	0-02	-	0-20	J-584	-	J-588			
	29	H19.8~H22.11 (マイナー後)	RSタイプ	形状	H4orHID (D4R)	orH11	H11	H4or-	×	H11	ハイビーム: 灯具内のパーツと干渉するため装着不可		
				定格	12V60/55Wor42V35W	or12V55W	12V55W	12V50/50Wor-	×	12V50W			
				純正NO.	0-02or3507K	or0-20	0-20	J-584or-	×	J-588			
	30	H20.9~H22.11 (マイナー後)	RSタイプ	形状	HID (D4R)	H11	H11	-	×	H11	ハイビーム: 灯具内のパーツと干渉するため装着不可		
				定格	42V35W	12V55W	12V55W	-	×	12V50W			
				純正NO.	3507K	0-20	0-20	-	×	J-588			
	31	ヴィッツ	KSP/NCP/ NSP13#系	H22.12~H26.3 (マイナー前)	RSタイプ	形状	H4orHID (D4R)	orH11	H11	H4or-	×	H11	ハイビーム: 灯具内のパーツと干渉するため装着不可
						定格	12V60/55Wor42V35W	or12V55W	12V55W	12V50/50Wor-	×	12V50W	
						純正NO.	0-02or3507K	or0-20	0-20	J-584or-	×	J-588	
	32	H26.4~H28.12 (マイナー1回目)	G's仕様	形状	H4orHID (D4R)	orH11	H11	H4or-	×	H11	ハイビーム: 灯具内のパーツと干渉するため装着不可		
				定格	12V60/55Wor42V35W	or12V55W	12V55W	12V50/50Wor-	×	12V50W			
				純正NO.	0-02or3507K	or0-20	0-20	J-584or-	×	J-588			
	33	H26.4~H28.12 (マイナー1回目)	ハロゲン仕様車	形状	H4	-	H16	H4	-	-			
				定格	12V60/55W	-	12V19W	12V50/50W	-	-			
				純正NO.	0-02	-	0-32	J-584	-	-			
	34	H29.1~R2.2 (マイナー2回目)	ハロゲン仕様車	形状	HID (D4R)	H11	H16	-	×	-	ハイビーム: 灯具内のパーツと干渉するため装着不可		
定格				42V35W	12V55W	12V19W	-	×	-				
純正NO.				3507K	0-20	0-32	-	×	-				
35	H29.1~R2.2 (マイナー2回目)	ハロゲン仕様車	形状	H4	-	H16	H4	-	-				
			定格	12V60/55W	-	12V19W	12V50/50W	-	-				
			純正NO.	0-02	-	0-32	J-584	-	-				
36	ヴェルファイア	ATH/ANH/ GGH2#系	H23.11~H26.12	含むハイブリッド	形状	HID (D4S)	9005 (HB3)	H11	-	-	H11		
					定格	42V35W	12V65W (60W)	12V55W	-	-	12V50W		
					純正NO.	3510K	0-05	0-20	-	-	J-588		
37	VOXY	ZRR7#系	H19.6~H25.12	ハロゲン仕様車	形状	H11	9005 (HB3)	H11or9006 (HB4)	×	-	H11or-	ヘッド: 灯具裏側にカバーがあるため装着不可 フォグ: HB4タイプは装着不可	
					定格	12V55W	12V65W (60W)	12V55Wor55W (51W)	×	-	12V50Wor-		
					純正NO.	0-20	0-05	0-20or0-06	×	-	J-588or-		
38	ZWR/ZRR8 #系	H26.1~H29.6 (マイナー前)	ハロゲン仕様車	形状	H11	9005 (HB3)	H16	×	-	-	ヘッド: 灯具裏側にカバーがあるため装着不可		
				定格	12V55W	12V65W (60W)	12V19W	×	-	-			
				純正NO.	0-20	0-05	0-32	×	-	-			
39	エステイマ	ACR/GSR5 #系	H18.1~H24.4 (マイナー前)	ハロゲン仕様車	形状	H11	9005 (HB3)	H11	×	-	H11	ヘッド: 灯具裏側にカバーがあるため装着不可	
					定格	12V55W	12V65W (60W)	12V55W	×	-	12V50W		
					純正NO.	0-20	0-05	0-20	×	-	J-588		
40	H24.5~H28.5 (マイナー1回目)	ハロゲン仕様車	形状	H11	9005 (HB3)	H11	×	-	H11	ヘッド: 灯具裏側にカバーがあるため装着不可			
			定格	12V55W	12V65W (60W)	12V55W	×	-	12V50W				
			純正NO.	0-20	0-05	0-20	×	-	J-588				

・車種によっては、年式・車両型式・タイプが一致していても、特別仕様車等の条件により、記載されている情報と異なる場合がございます。必ずご購入前に車両に装着されているバルブの形状・定格等をご確認ください。
 ・この車種適合検索でご案内した内容に従って購入された電球が、万一実際の車両に装着されている電球と形状・定格等が異なっていた場合、弊社では一切の保証ができません。

メーカー	NO	車名	型式	年式	タイプ・グレード	項目	純正装着			POLARG LED PREMIUM			備考
							ヘッド		フォグ	ヘッド		フォグ	
							ロービーム	ハイビーム		ロービーム	ハイビーム		
TOYOTA	41	エスティマ	ACR/GSR5 #系	H24.5~H28.5 (マイナー1回目)	AERAS ハロゲン仕様車	形状	H11	9005 (HB3)	H16	×	-	-	ヘッド: 灯具裏側にカバーがあるため装着不可
						定格	12V55W	12V65W (60W)	12V19W	×	-	-	
						純正NO.	0-20	0-05	0-32	×	-	-	
	42	FJクルーザー	GSJ15W	H22.10~H30.1		形状	H4	-	-	H4	-	-	ハイビームインジケータ誤作動防止ユニットが必要
						定格	12V60/55W	-	-	12V50/50W	-	-	
						純正NO.	0-02	-	-	J-584	-	-	
	43	オーリス	NZE/ZRE1 5#系	H18.10~H21.9 (マイナー前)	ハロゲン仕様車	形状	H11	9005 (HB3)	H11	H11	-	H11	
						定格	12V55W	12V65W (60W)	12V55W	12V50W	-	12V50W	
						純正NO.	0-20	0-05	0-20	J-588	-	J-588	
	44	オーリス	NZE/ZRE1 5#系	H21.10~H24.5 (マイナー後)	ハロゲン仕様車	形状	H11	9005 (HB3)	H11	H11	-	H11	
						定格	12V55W	12V65W (60W)	12V55W	12V50W	-	12V50W	
						純正NO.	0-20	0-05	0-20	J-588	-	J-588	
	45	カムリ	ACV4#系	H18.1~H23.8		形状	HID (D4S)	9005 (HB3)	H11	-	-	H11	
						定格	42V35W	12V65W (60W)	12V55W	-	-	12V50W	
						純正NO.	3510K	0-05	0-20	-	-	J-588	
	46	カムリ	AVV50	H23.9~H26.7 (マイナー前)		形状	HID (D4S)	9005 (HB3)	H11	-	-	H11	
						定格	42V35W	12V65W (60W)	12V55W	-	-	12V50W	
						純正NO.	3510K	0-05	0-20	-	-	J-588	
	47	カムリ	AVV50	H26.8~H29.6 (マイナー後)		形状	HID (D4S)	9005 (HB3)	H11	-	-	H11	
						定格	42V35W	12V65W (60W)	12V55W	-	-	12V50W	
						純正NO.	3510K	0-05	0-20	-	-	J-588	
	48	カローラ アクシオ	NZE/ ZRE14#系	H18.10~H20.9 (マイナー前)	ハロゲン仕様車	形状	H4	-	H11	H4	-	H11	
						定格	12V60/55W	-	12V55W	12V50/50W	-	12V50W	
						純正NO.	0-02	-	0-20	J-584	-	J-588	
49	カローラ アクシオ	NZE/ ZRE14#系	H20.10~H24.4 (マイナー後)	ハロゲン仕様車	形状	H4	-	H11	H4	-	H11		
					定格	12V60/55W	-	12V55W	12V50/50W	-	12V50W		
					純正NO.	0-02	-	0-20	J-584	-	J-588		
50	カローラ アクシオ	NZE/ NRE16# 系	H24.5~H27.2 (マイナー前)	ハロゲン仕様車	形状	H4	-	H16	H4	-	-		
					定格	12V60/55W	-	12V19W	12V50/50W	-	-		
					純正NO.	0-02	-	0-32	J-584	-	-		
51	カローラ アクシオ	NKE/NRE/ NZE16#系	H27.3~H29.9 (マイナー1回目)	ハロゲン仕様車	形状	H11	9005 (HB3)	H16	H11	-	-		
					定格	12V55W	12V65W (60W)	12V19W	12V55W	-	-		
					純正NO.	0-20	0-05	0-32	J-588	-	-		
52	カローラ アクシオ	NKE/NRE/ NZE16#系	H29.10~ (マイナー2回目)	ハロゲン仕様車	形状	H11	9005 (HB3)	LED	H11	-	-		
					定格	12V55W	12V65W (60W)	-	12V50W	-	-		
					純正NO.	0-20	0-05	-	J-588	-	-		
53	カローラ フィールダー	NZE/ ZRE14#系	H18.10~H20.9 (マイナー前)	ハロゲン仕様車	形状	H4	-	H11	H4	-	H11		
					定格	12V60/55W	-	12V55W	12V50/50W	-	12V50W		
					純正NO.	0-02	-	0-20	J-584	-	J-588		
54	カローラ フィールダー	NZE/ ZRE14#系	H20.10~H24.4 (マイナー後)	ハロゲン仕様車	形状	H4	-	H11	H4	-	H11		
					定格	12V60/55W	-	12V55W	12V50/50W	-	12V50W		
					純正NO.	0-02	-	0-20	J-584	-	J-588		
55	カローラ フィールダー	NZE/ ZRE16#系	H24.5~H27.2 (マイナー前)	ハロゲン仕様車	形状	H4	-	H16	H4	-	-		
					定格	12V60/55W	-	12V19W	12V50/50W	-	-		
					純正NO.	0-02	-	0-32	J-584	-	-		
56	カローラ フィールダー	NKE/NRE/ NZE/ ZRE16#系	H27.3~H29.9 (マイナー1回目)	ハイブリッド含む ハロゲン仕様車	形状	H11	9005 (HB3)	H16	H11	-	-		
					定格	12V55W	12V65W (60W)	12V19W	12V55W	-	-		
					純正NO.	0-20	0-05	0-32	J-588	-	-		
57	カローラ フィールダー	NKE/NRE/ NZE/ ZRE16#系	H29.10~ (マイナー2回目)	ハイブリッド含む ハロゲン仕様車	形状	H11	9005 (HB3)	LED	H11	-	-		
					定格	12V55W	12V65W (60W)	-	12V55W	-	-		
					純正NO.	0-20	0-05	-	J-588	-	-		
58	カローラ ランクス・アレックス	NZE/ZRE1 2#系	H16.4~H18.9 (マイナー2回目)	ハロゲン仕様車	形状	H7	H7	H11	-	-	H11		
					定格	12V55W	12V55W	12V55W	-	-	12V50W		
					純正NO.	0-11	0-11	0-20	-	-	J-588		
59	カローラ ランクス・アレックス	NZE/ZRE1 2#系	H16.4~H18.9 (マイナー2回目)	HID仕様	形状	HID (D2R)	H7	H11	-	-	H11		
					定格	85V35W	12V55W	12V55W	-	-	12V50W		
					純正NO.	3503K	0-11	0-20	-	-	J-588		
60	カローラ ルミオン	NZE/ZRE1 5#系	H19.10~H27.12		形状	9006 (HB4) or HID (D4S)	9005 (HB3)	H11	-	-	H11		
					定格	12V55W (51W) or 42V35W	12V65W (60W)	12V55W	-	-	12V50W		
					純正NO.	0-06or3510K	0-05	0-20	-	-	J-588		

・車種によっては、年式・車両型式・タイプが一致していても、特別仕様車等の条件により、記載されている情報と異なる場合がございます。必ずご購入前に車両に装着されているバルブの形状・定格等をご確認ください。
 ・この車種適合検索でご案内した内容に従って購入された電球が、万一実際の車両に装着されている電球と形状・定格等が異なっていた場合、弊社では一切の保証ができません。

メーカー	NO	車名	型式	年式	タイプ・グレード	項目	純正装着			POLARG LED PREMIUM			備考	
							ヘッド		フォグ	ヘッド		フォグ		
							ロービーム	ハイビーム		ロービーム	ハイビーム			
TOYOTA	61	クラウン アスリート	GRS18系	H15.12~H17.9 (マイナー前)	ナイトビュー 装着車	形状	HID (D2R)	H11	9006 (HB4)	-	未調査	-		
						定格	85V35W	12V55W	12V55W (51W)	-	-	-		
						純正NO.	3503K	0-20	0-06	-	-	-		
	62		クラウン アスリート	GRS18系	H17.10~H20.1 (マイナー後)	ナイトビュー 装着車	形状	HID (D2R)	H11	9006 (HB4)	-	未調査	-	
							定格	85V35W	12V55W	12V55W (51W)	-	-	-	
							純正NO.	3503K	0-20	0-06	-	-	-	
	63	クラウン アスリート		GRS20#	H20.2~H24.11		形状	HID (D4S)	9005 (HB3)	H8	-	-	H8	
							定格	42V35W	12V65W (60W)	12V35W	-	-	12V50W	
							純正NO.	3510K	0-05	0-22	-	-	J-588	
	64		クラウン エステート	JZS171W	H11.12~H19.5	ワゴン ロイヤル	形状	H4	-	9006 (HB4)	未調査	-	-	
							定格	12V60/55W	-	12V55W (51W)	-	-	-	
							純正NO.	0-02	-	0-06	-	-	-	
	65	クラウン セダン		TSS10系	H24.7~H30.1		形状	H4	-	H3or 9006 (HB4)	未調査	-	-	
							定格	12V60/55W	-	12V55Wor 12V55W (51W)	-	-	-	
							純正NO.	0-02	-	0-13or 0-06	-	-	-	
	66		クラウン ハイブリッド	GWS204	H20.2~H24.1		形状	HID (D4S)	9005 (HB3)	H8	-	-	H8	
							定格	42V35W	12V65W (60W)	12V35W	-	-	12V50W	
							純正NO.	3510K	0-05	0-22	-	-	J-588	
	67	クラウン ハイブリッド		GWS204	H20.2~H24.1	プリアクティブ セーフティシステム 装着車	形状	HID (D4S)	H11	H8	-	未調査	H8	
							定格	42V35W	12V55W	12V35W	-	-	12V50W	
							純正NO.	3510K	0-20	0-22	-	-	J-588	
	68		クラウン マジェスタ	UZS18#系	H16.7~H21.2	ナイトビュー装着車	形状	HID (D2S)	H11	9006 (HB4)	-	未調査	-	
							定格	85V35W	12V55W	12V55W (51W)	-	-	-	
							純正NO.	3502K	0-20	0-06	-	-	-	
69	クラウン マジェスタ	URS/UZS20#系		H21.3~H25.8		形状	HID (D4S)	9005 (HB3)	H8	-	-	未調査		
						定格	42V35W	12V65W (60W)	12V35W	-	-	-		
						純正NO.	3510K	0-05	0-22	-	-	-		
70		クラウン マジェスタ	URS/UZS20#系	H21.3~H25.8	ナイトビュー装着車	形状	HID (D4S)	H11	H8	-	未調査	未調査		
						定格	42V35W	12V55W	12V35W	-	-	-		
						純正NO.	3510K	0-20	0-22	-	-	-		
71	クラウン ロイヤル		GRS18#系	H15.12~H17.9 (マイナー前)	ナイトビュー装着車	形状	HID (D2R)	H11	9006 (HB4)	-	未調査	-		
						定格	85V35W	12V55W	12V55W (51W)	-	-	-		
						純正NO.	3503K	0-20	0-06	-	-	-		
72		クラウン ロイヤル	GRS18#系	H17.10~H20.1 (マイナー後)	ナイトビュー装着車	形状	HID (D2R)	H11	9006 (HB4)	-	未調査	-		
						定格	85V35W	12V55W	12V55W (51W)	-	-	-		
						純正NO.	3503K	0-20	0-06	-	-	-		
73	クラウン ロイヤル		GRS20#系	H20.2~H24.11		形状	HID (D4S)	9005 (HB3)	H8	-	-	未調査		
						定格	42V35W	12V65W (60W)	12V35W	-	-	-		
						純正NO.	3510K	0-05	0-22	-	-	-		
74		S A I	AZK10	H21.12~H25.7 (マイナー前)		形状	HID (D4S) or LED	9005 (HB3)	H11	-	-	H11		
						定格	42V35W or	12V65W (60W)	12V55W	-	-	12V50W		
						純正NO.	3510K or	0-05	0-20	-	-	J-588		
75	サクシード		NCP/NLP5#系	H14.7~H17.7 (マイナー前)		形状	H4	-	9006 (HB4)	H4	-	-		
						定格	12V60/55W	-	12V55W (51W)	12V50/50W	-	-		
						純正NO.	0-02	-	0-06	J-584	-	-		
76		サクシード	NCP/NLP5#系	H17.8~H26.7 (マイナー1回目)		形状	H4	-	H11	H4	-	H11		
						定格	12V60/55W	-	12V55W	12V50/50W	-	12V50W		
						純正NO.	0-02	-	0-20	J-584	-	J-588		
77	サクシード		NHP/NSP/NCP160V	H26.8~ (マイナー2回目)	ハイブリッド 含む	形状	H4	-	H16	H4	-	-		
						定格	12V60/55W	-	12V19W	12V50/50W	-	-		
						純正NO.	0-02	-	0-32	J-584	-	-		
78		シエンタ	NCP8#系	H15.9~H18.4 (マイナー前)	ハロゲン仕様車	形状	H4	-	9006 (HB4)	H4	-	-		
						定格	12V60/55W	-	12V55W (51W)	12V50/50W	-	-		
						純正NO.	0-02	-	0-06	J-584	-	-		
79	シエンタ		NCP8#系	H18.5~H22.10 (マイナー後)	ハロゲン仕様車	形状	H4	-	H11	H4	-	H11		
						定格	12V60/55W	-	12V55W	12V50/50W	-	12V50W		
						純正NO.	0-02	-	0-20	J-584	-	J-588		
80		シエンタ	NCP8#系	H23.6~H27.6		形状	H1R2or HID (D4S)	-	H11	-	-	H11		
						定格	12V55W or 42V35W	-	12V55W	-	-	12V50W		
						純正NO.	0-35 or 3510K	-	0-20	-	-	J-588		

・車種によっては、年式・車両型式・タイプが一致していても、特別仕様車等の条件により、記載されている情報と異なる場合がございます。必ずご購入前に車両に装着されているバルブの形状・定格等をご確認ください。
 ・この車種適合検索でご案内した内容に従って購入された電球が、万一実際の車両に装着されている電球と形状・定格等が異なっていた場合、弊社では一切の保証ができません。

メーカー	NO	車名	型式	年式	タイプ・グレード	項目	純正装着			POLARG LED PREMIUM			備考
							ヘッド		フォグ	ヘッド		フォグ	
							ロービーム	ハイビーム		ロービーム	ハイビーム		
TOYOTA	81		NCP8#系	H23.6~H27.6	ダイス	形状	HID (D4S)	-	H11	-	-	H11	
						定格	42V35W	-	12V55W	-	-	12V50W	
						純正NO.	3510K	-	0-20	-	-	J-588	
	82	シエンタ	NHP/NSP/NCP17#	H27.7~H30.9 (マイナー前)	ハロゲン仕様車	形状	H11	9005 (HB3)	H16	H11	-	-	
						定格	12V55W	12V65W (60W)	12V19W	12V50W	-	-	
						純正NO.	0-20	0-05	0-32	J-588	-	-	
	83			H30.10~R4.7 (マイナー後)	ハロゲン仕様車	形状	H11	9005 (HB3) or	LED	H11	-	-	
						定格	12V55W	12V65W (60W) or	-	12V50W	-	-	
						純正NO.	0-20	0-05or	-	J-588	-	-	
	84	スペイド	NCP14#系	H24.6~	ハロゲン仕様車	形状	H11	9005 (HB3)	H16	H11	-	-	
						定格	12V55W	12V65W (60W)	12V19W	12V50W	-	-	
						純正NO.	0-20	0-05	0-32	J-588	-	-	
	85		AZR6#系	H13.11~H16.7 (マイナー前)	ハロゲン仕様車	形状	H4	-	9006 (HB4)	H4	-	-	
						定格	12V60/55W	-	12V55W (51W)	12V50/50W	-	-	
						純正NO.	0-02	-	0-06	J-584	-	-	
	86			H13.11~H16.7 (マイナー前)	Sタイプエアロ ハロゲン仕様車	形状	H4	-	H3d	H4	-	-	
						定格	12V60/55W	-	12V35W	12V50/50W	-	-	
						純正NO.	0-02	-	0-25	J-584	-	-	
	87			H19.6~H22.3 (マイナー前)	ハロゲン仕様車	形状	H11	or9005 (HB3)	9006 (HB4)	x	-	-	ヘッド: 灯具裏側にカバーがあるため装着不可
						定格	12V55W	or12V65W (60W)	12V55W (51W)	x	-	-	
純正NO.						0-20	or0-05	0-06	x	-	-		
88		ZRR7#系	H19.6~H22.3 (マイナー前)	S・S1・V ハロゲン仕様車	形状	H11	or9005 (HB3)	H11	x	-	未調査	ロービーム: 灯具内のパーツと干渉するため装着不可	
					定格	12V55W	or12V65W (60W)	12V55W	x	-	-		
					純正NO.	0-20	or0-05	0-20	x	-	-		
89			H22.4~H25.12 (マイナー後)	ハロゲン仕様車	形状	H11	or9005 (HB3)	H11	x	-	H11	ヘッド: 灯具裏側にカバーがあるため装着不可	
					定格	12V55W	or12V65W (60W)	12V55W	x	-	12V50W		
					純正NO.	0-20	or0-05	0-20	x	-	J-588		
90		ZWR/ ZRR8#系	H26.1~H29.6 (マイナー前)	ハロゲン仕様車	形状	H11	9005 (HB3)	H16	x	-	-	ヘッド: 灯具裏側にカバーがあるため装着不可	
					定格	12V55W	12V65W (60W)	12V19W	x	-	-		
					純正NO.	0-20	0-05	0-32	x	-	-		
91			H16.8~H19.7		形状	H4	-	9006 (HB4)	H4	-	-	ハイビームインジケータ誤作動防止ユニットが必要	
					定格	12V60/55W	-	12V55W (51W)	12V50/50W	-	-		
					純正NO.	0-02	-	0-06	J-584	-	-		
92		KDH/TRH2 00系	H16.8~H19.7	デラックスタイプ	形状	H4	-	9006 (HB4)	H4	-	-	ハイビームインジケータ誤作動防止ユニットが必要	
					定格	12V60/55W	-	12V55W (51W)	12V50/50W	-	-		
					純正NO.	0-02	-	0-06	J-584	-	-		
93			H19.8~H24.4		形状	H4	-	9006 (HB4)	H4	-	-	ハイビームインジケータ誤作動防止ユニットが必要	
					定格	12V60/55W	-	12V55W (51W)	12V50/50W	-	-		
					純正NO.	0-02	-	0-06	J-584	-	-		
94			H19.8~H24.4	デラックスタイプ	形状	H4	-	9006 (HB4)	H4	-	-	ハイビームインジケータ誤作動防止ユニットが必要	
					定格	12V60/55W	-	12V55W (51W)	12V50/50W	-	-		
					純正NO.	0-02	-	0-06	J-584	-	-		
95			H24.5~H25.11	ハロゲン仕様車	形状	H4	-	特殊 (PSX)	H4	-	-	ハイビームインジケータ誤作動防止ユニットが必要	
					定格	12V60/55W	-	-	12V50/50W	-	-		
					純正NO.	0-02	-	-	J-584	-	-		
96		KDH/ TRH2##系	H24.5~H25.11	デラックスタイプ ハロゲン仕様車	形状	H4	-	特殊 (PSX)	H4	-	-	ハイビームインジケータ誤作動防止ユニットが必要	
					定格	12V60/55W	-	-	12V50/50W	-	-		
					純正NO.	0-02	-	-	J-584	-	-		
97			H25.12~H29.10		形状	H4	-	特殊 (PSX)	H4	-	-	ハイビームインジケータ誤作動防止ユニットが必要	
					定格	12V60/55W	-	-	12V50/50W	-	-		
					純正NO.	0-02	-	-	J-584	-	-		
98		GDH/ TRH2##系	H29.11~		形状	H4	-	特殊 (PSX)	H4	-	-	ハイビームインジケータ誤作動防止ユニットが必要	
					定格	12V60/55W	-	-	12V50/50W	-	-		
					純正NO.	0-02	-	-	J-584	-	-		
99		GUN125	H29.9~R2.7 (マイナー前)	ハロゲン仕様車	形状	H4	-	H16	H4	-	-		
					定格	12V60/55W	-	12V19W	12V50/50W	-	-		
					純正NO.	0-02	-	0-32	J-584	-	-		
100			R2.8~ (マイナー後)	ハロゲン仕様車	形状	H11	9005 (HB3)	LED	未調査	-	-		
					定格	12V55W	12V65W (60W)	-	-	-	-		
					純正NO.	0-20	0-05	-	-	-	-		

・車種によっては、年式・車両型式・タイプが一致していても、特別仕様車等の条件により、記載されている情報と異なる場合がございます。必ずご購入前に車両に装着されているバルブの形状・定格等をご確認ください。
 ・この車種適合検索でご案内した内容に従って購入された電球が、万一実際の車両に装着されている電球と形状・定格等が異なっていた場合、弊社では一切の保証ができません。

メーカー	NO	車名	型式	年式	タイプ・グレード	項目	純正装着			POLARG LED PREMIUM			備考
							ヘッド		フォグ	ヘッド		フォグ	
							ロービーム	ハイビーム		ロービーム	ハイビーム		
TOYOTA	101	86	ZN6	H24.4~H28.6 (マイナー前)	ハロゲン仕様車	形状	H11	9005 (HB3)	PSX24W	H11	-	-	
						定格	12V55W	12V65W (60W)	-	12V50W	-	-	
						純正NO.	0-20	0-05	-	J-588	-	-	
	102	ハリアー	ACU/GSU/ MCU3#系	H15.2~H17.12 (マイナー前)	ハロゲン仕様車	形状	H11	9005 (HB3)	9006 (HB4)	H11	-	-	
						定格	12V55W	12V65W (60W)	12V55W (51W)	12V50W	-	-	
						純正NO.	0-20	0-05	0-06	J-588	-	-	
	103	ハリアー ハイブリッド	MHU38	H17.3~		形状	HID (D2S)	9005 (HB3)	H11	-	-	H11	
						定格	85V35W	12V65W (60W)	12V55W	-	-	12V50W	
						純正NO.	3502K	0-05	0-20	-	-	J-588	
	104		KGC/QNC1 #系	H16.5~H18.11 (マイナー前)	ハロゲン仕様車	形状	H4	-	H8	H4	-	H8	
						定格	12V60/55W	-	12V35W	12V50/50W	-	12V50W	
						純正NO.	0-02	-	0-22	J-584	-	J-588	
	105		KGC/QNC1 #系	H16.5~H18.11 (マイナー前)	レーシー ハロゲン仕様車	形状	H4	-	9006 (HB4)	H4	-	-	
						定格	12V60/55W	-	12V55W (51W)	12V50/50W	-	-	
						純正NO.	0-02	-	0-06	J-584	-	-	
	106		KGC/QNC1 #系	H18.12~H22.1 (マイナー後)	ハロゲン仕様車	形状	H4	-	H8	H4	-	H8	
						定格	12V60/55W	-	12V35W	12V50/50W	-	12V50W	
						純正NO.	0-02or3503K	-	0-22	J-584	-	J-588	
	107	パッソ	GC30	H22.2~H26.3 (マイナー前)	2灯式	形状	H4	-	H8	H4	-	H8	
						定格	12V60/55W	-	12V35W	12V50/50W	-	12V50W	
純正NO.						0-02	-	0-22	J-584	-	J-588		
108	パッソ	GC30	H22.2~H26.3 (マイナー前)	4灯式	形状	H7orHID (D4S)	9005 (HB3)	H8	-	-	H8		
					定格	12V55Wor42V35W	12V65W (60W)	12V35W	-	-	12V50W		
					純正NO.	0-11or3510K	0-05	0-22	-	-	J-588		
109	パッソ	GC30	H26.4~H28.3 (マイナー後)	ハロゲン仕様車	形状	H4	-	H16	H4	-	-		
					定格	12V60/55W	-	12V19W	12V50/50W	-	-		
					純正NO.	0-02	-	0-32	J-584	-	-		
110	パッソ	M700A・ M710A	H28.4~H30.9 (マイナー前)	ハロゲン仕様車	形状	H4	-	LED	H4	-	-		
					定格	12V60/55W	-	-	12V50/50W	-	-		
					純正NO.	0-02	-	-	J-584	-	-		
111	パッソ	M700A・ M710A	H30.10~ (マイナー後)	ハロゲン仕様車	形状	H4	-	LED	H4	-	-		
					定格	12V60/55W	-	-	12V50/50W	-	-		
					純正NO.	0-02	-	-	J-584	-	-		
112	パッソ セッテ	M502・512	H20.12~H24.2	ハロゲン仕様車	形状	H4	-	H8	H4	-	H8		
					定格	12V60/55W	-	12V35W	12V50/50W	-	12V50W		
					純正NO.	0-02	-	0-22	J-584	-	J-588		
113	ピクシス エポック	LA300・ 310	H24.5~H29.5		形状	H4	-	-	H4	-	-		
					定格	12V60/55W	-	-	12V50/50W	-	-		
					純正NO.	0-02	-	-	J-584	-	-		
114	ピクシス エポック	LA350A・ 360A	H29.6~	ハロゲン仕様車	形状	H4	-	LED	×	-	-	バルブ挿入口が狭く干渉するため装着不可	
					定格	12V60/55W	-	-	×	-	-		
					純正NO.	0-02	-	-	×	-	-		
115	ピクシス ジョイ	LA250S・ LA260S	H27.9~	クロスオーバー ハロゲン仕様車	形状	H4	-	LED	×	-	-	バルブ挿入口が狭く干渉するため装着不可	
					定格	12V60/55W	-	-	×	-	-		
					純正NO.	0-02	-	-	×	-	-		
116	ピクシス ジョイ	LA250S・ LA260S	H27.9~	ファッション ハロゲン仕様車	形状	H4	-	LED	×	-	-	バルブ挿入口が狭く干渉するため装着不可	
					定格	12V60/55W	-	-	×	-	-		
					純正NO.	0-02	-	-	×	-	-		
117	ピクシス スペース	L575A	H23.11~H29.1		形状	H4	-	-	H4	-	-		
					定格	12V60/55W	-	-	12V50/50W	-	-		
					純正NO.	0-02	-	-	J-584	-	-		
118	ピクシス スペース	L575A	H23.11~H29.1	カスタム	形状	HID (D4R)	9005 (HB3)	H8	-	-	×	フォグ: 灯具内のパーツと干渉するため装着不可	
					定格	42V35W	12V65W (60W)	12V35W	-	-	×		
					純正NO.	3507K	0-05	0-22	-	-	×		
119	ピクシス トラック	S500U	H26.9~		形状	H4	-	H8	×	-	H8	ヘッド: バルブが車体と干渉するため装着不可	
					定格	12V60/55W	-	12V35W	×	-	12V50W		
					純正NO.	0-02	-	0-22	×	-	J-588		
120	ピクシス トラック	S500U・ S510U	H30.5~ (一部改良)	ハロゲン仕様車	形状	H4	-	LED	×	-	-	ヘッド: バルブが車体と干渉するため装着不可	
					定格	12V60/55W	-	-	×	-	-		
					純正NO.	0-02	-	-	×	-	-		

・車種によっては、年式・車両型式・タイプが一致していても、特別仕様車等の条件により、記載されている情報と異なる場合がございます。必ずご購入前に車両に装着されているバルブの形状・定格等をご確認ください。
 ・この車種適合検索でご案内した内容に従って購入された電球が、万一実際の車両に装着されている電球と形状・定格等が異なっていた場合、弊社では一切の保証ができません。

メーカー	NO	車名	型式	年式	タイプ・グレード	項目	純正装着			POLARG LED PREMIUM			備考
							ヘッド		フォグ	ヘッド		フォグ	
							ロービーム	ハイビーム		ロービーム	ハイビーム		
TOYOTA	121	ピクシストラック	S5#0U	R3.12~ (マイナー後)	ハロゲン仕様車	形状	H4	-	LED	×	-	-	ヘッド:バルブが車体と干渉するため装着不可
						定格	12V60/55W	-	-	×	-	-	
						純正NO.	0-02	-	-	×	-	-	
	122	ピクシバン	S3#1	H24.8~H29.10	ハロゲン仕様車	形状	H4	-	-	H4	-	-	
						定格	12V60/55W	-	-	12V50/50W	-	-	
						純正NO.	0-02	-	-	J-584	-	-	
	123	ピクシバン	S3#1M	H29.11~ (マイナー後)	ハロゲン仕様車	形状	H4	-	LED	H4	-	-	
						定格	12V60/55W	-	-	12V50/50W	-	-	
						純正NO.	0-02	-	-	J-584	-	-	
	124	ピクシバン	S7#0M	R3.12~	ハロゲン仕様車	形状	H4	-	LED	H4	-	-	
						定格	12V60/55W	-	-	12V50/50W	-	-	
						純正NO.	0-02	-	-	J-584	-	-	
	125	ピクシメガ		H28.5~ (マイナー後)	ハロゲン仕様車	形状	H4	-	LED	H4	-	-	
						定格	12V60/55W	-	-	12V50/50W	-	-	
						純正NO.	0-02	-	-	J-584	-	-	
	126	ファンカーゴ	NCP2#系	H11.8~H14.7 (マイナー前)	ハロゲン仕様車	形状	H4	-	9006 (HB4)	H4	-	-	
						定格	12V60/55W	-	12V55W (51W)	12V50/50W	-	-	
						純正NO.	0-02	-	0-06	J-584	-	-	
	127	ファンカーゴ	NCP2#系	H14.8~H17.9 (マイナー後)	ハロゲン仕様車	形状	H4	-	9006 (HB4)	H4	-	-	
						定格	12V60/55W	-	12V55W (51W)	12V50/50W	-	-	
純正NO.						0-02	-	0-06	J-584	-	-		
128	プリウス	NHW20	H15.9~H17.10 (マイナー前)	ハロゲン仕様車	形状	H4	-	9006 (HB4)	×	-	-	ヘッド:灯具内のパーツと干渉するため装着不可	
					定格	12V60/55W	-	12V55W (51W)	×	-	-		
					純正NO.	0-02	-	0-06	×	-	-		
129	プリウス	NHW20	H17.11~H23.12 (マイナー後)	ハロゲン仕様車	形状	H4	-	9006 (HB4)	×	-	-	ヘッド:灯具内のパーツと干渉するため装着不可	
					定格	12V60/55W	-	12V55W (51W)	×	-	-		
					純正NO.	0-02	-	0-06	×	-	-		
130	プリウス	ZVW30	H21.5~H23.11 (マイナー前)	ハロゲン仕様車	形状	H11	9005 (HB3)	H11	H11	-	H11		
					定格	12V55W	12V65W (60W)	12V55W	12V50W	-	12V50W		
					純正NO.	0-20	0-05	0-20	J-588	-	J-588		
131	プリウス	ZVW30	H23.12~H27.11 (マイナー後)	ハロゲン仕様車	形状	H11	9005 (HB3)	H16	H11	-	-		
					定格	12V55W	12V65W (60W)	12V19W	12V50W	-	-		
					純正NO.	0-20	0-05	0-32	J-588	-	-		
132	プリウスα	ZVW4#	H23.5~H26.11 (マイナー前)	ハロゲン仕様車	形状	H11	9005 (HB3)	H11	H11	-	H11		
					定格	12V55W	12V65W (60W)	12V55W	12V50W	-	12V50W		
					純正NO.	0-20	0-05	0-20	J-588	-	J-588		
133	プリウスα	ZVW4#	H26.11~ (マイナー後)	ハロゲン仕様車	形状	H11	9005 (HB3)	LED	H11	-	-		
					定格	12V55W	12V65W (60W)	-	12V50W	-	-		
					純正NO.	0-20	0-05	-	J-588	-	-		
134	プレミオ	NLT/ ZRT26#系	H19.6~H22.3 (マイナー前)	ハロゲン仕様車	形状	H11	9005 (HB3)	H11	H11	-	H11		
					定格	12V55W	12V65W (60W)	12V55W	12V50W	-	12V50W		
					純正NO.	0-20	0-05	0-20	J-588	-	J-588		
135	プレミオ	NLT/ ZRT26#系	H22.4~H24.11 (マイナー1回目)	ハロゲン仕様車	形状	H11	9005 (HB3)	H11	H11	-	H11		
					定格	12V55W	12V65W (60W)	12V55W	12V50W	-	12V50W		
					純正NO.	0-20	0-05	0-20	J-588	-	J-588		
136	プレミオ	NLT/ ZRT26#系	H24.12~H28.5 (マイナー2回目)	ハロゲン仕様車	形状	H11	9005 (HB3)	H16	H11	-	-		
					定格	12V55W	12V65W (60W)	12V19W	12V50W	-	-		
					純正NO.	0-20	0-05	0-32	J-588	-	-		
137	ブレイド	AZE/GRE1 5#系	H18.12~H24.4	ハロゲン仕様車	形状	H11	9005 (HB3)	H11	H11	-	H11		
					定格	12V55W	12V65W (60W)	12V55W	12V50W	-	12V50W		
					純正NO.	0-20	0-05	0-20	J-588	-	J-588		
138	プロボックス	NCP/NLP5 #系	H14.7~H17.7 (マイナー前)	ハロゲン仕様車	形状	H4	-	9006 (HB4)	H4	-	-		
					定格	12V60/55W	-	12V55W (51W)	12V50/50W	-	-		
					純正NO.	0-02	-	0-06	J-584	-	-		
139	プロボックス	NCP/NLP5 #系	H17.8~H26.7 (マイナー1回目)	ハロゲン仕様車	形状	H4	-	H11	H4	-	×	フォグ:バルブ挿入口が狭く干渉するため装着不可	
					定格	12V60/55W	-	12V55W	12V50/50W	-	×		
					純正NO.	0-02	-	0-20	J-584	-	×		
140	プロボックス	NHP/NSP/ NCP160V	H26.8~ (マイナー2回目)	ハイブリッド 含む	形状	H4	-	H16	H4	-	-		
					定格	12V60/55W	-	12V19W	12V50/50W	-	-		
					純正NO.	0-02	-	0-32	J-584	-	-		

・車種によっては、年式・車両型式・タイプが一致していても、特別仕様車等の条件により、記載されている情報と異なる場合がございます。必ずご購入前に車両に装着されているバルブの形状・定格等をご確認ください。
 ・この車種適合検索でご案内した内容に従って購入された電球が、万一実際の車両に装着されている電球と形状・定格等が異なっていた場合、弊社では一切の保証ができません。

メーカー	NO	車名	型式	年式	タイプ・グレード	項目	純正装着			POLARG LED PREMIUM			備考
							ヘッド		フォグ	ヘッド		フォグ	
							ロービーム	ハイビーム		ロービーム	ハイビーム		
TOYOTA	141	ベルタ	KSP/NCP/SCP9#系	H17.11~H20.7 (マイナー前)	ハロゲン仕様車	形状	H4	-	H11	H4	-	H11	
	142			H20.8~H24.6 (マイナー後)		形状	H4	-	H11	H4	-	H11	
	143	ポルテ	NNP1#系	H16.4~H19.5 (マイナー前)	ハロゲン仕様車	形状	H4	-	9006 (HB4)	H4	-	-	
	144			H19.6~H24.5 (マイナー後)		形状	H4	-	9006 (HB4)	H4	-	-	
	145			H24.6~		形状	H4	-	H16	H4	-	-	
	146	マークX	GRX12#系	H18.10~H21.9 (マイナー後)	ハロゲン仕様車	形状	H7	9005 (HB3)	H8	-	-	H8	
	147			H21.10~H24.7 (マイナー前)		形状	H11	9005 (HB3)	H11	×	-	H11	ヘッド: 灯具裏側にカバーがあるため装着不可
	148	マークX ジオ	ANA/GGA1 #系	H19.9~H25.12	ハロゲン仕様車	形状	H11	9005 (HB3)	H11	×	-	H11	ヘッド: 灯具裏側にカバーがあるため装着不可
	149	ラウム	NCA/NCZ2 #系	H15.4~H18.11 (マイナー前)	ハロゲン仕様車	形状	H4	-	9006 (HB4)	H4	-	-	ハイビームインジケータ誤作動防止ユニットが必要
	150			H18.12~H23.10 (マイナー後)		形状	H4	-	9006 (HB4)	H4	-	-	
	151	ラクティス	NCP/SCP1 0#系	H17.9~H19.11 (マイナー前)	ハロゲン仕様車	形状	H4	-	H11	H4	-	H11	
	152			H19.12~H22.10 (マイナー後)		形状	H11	9005 (HB3)	H11	×	-	H11	ヘッド: 灯具裏側にカバーがあるため装着不可
	153			H22.11~H26.4 (マイナー前)		形状	H4orH1D (D4R)	orH11	H11	H4or-	×	H11	ハイビーム: 灯具内のパーツと干渉するため装着不可
	154					H26.5~H28.8 (マイナー後)	形状	HIR2	-	H11	-	-	H11
	155	ラッシュ	J200E・210E	H18.1~H28.3	ハロゲン仕様車	形状	H11	9005 (HB3)	H8	H11	-	×	フォグ: 後方スペースがないため装着不可
	156	ランドクルーザー70	GRJ76K	H26.8~H27.7	バン	形状	H4	-	-	H4	-	-	
	157		GRJ79K			形状	H4	-	-	H4	-	-	
	158	ランドクルーザー200	UZJ200	H19.9~H23.12		形状	H11	9005 (HB3)	9006 (HB4)	H11	-	-	
	159		URJ202	H24.1~H27.7 (マイナー前)		形状	H11	9005 (HB3)	H16	×	-	-	ヘッド: 灯具裏側にカバーがあるため装着不可
	160	ランドクルーザー プラド	KDJ/GRJ/RZJ/TRJ/VZJ120系	H14.10~H21.8		形状	H4	-	9006 (HB4)	H4	-	-	

・車種によっては、年式・車両型式・タイプが一致していても、特別仕様車等の条件により、記載されている情報と異なる場合がございます。必ずご購入前に車両に装着されているバルブの形状・定格等をご確認ください。
 ・この車種適合検索でご案内した内容に従って購入された電球が、万一実際の車両に装着されている電球と形状・定格等が異なっていた場合、弊社では一切の保証ができません。

メーカー	NO	車名	型式	年式	タイプ・グレード	項目	純正装着			POLARG LED PREMIUM			備考	
							ヘッド		フォグ	ヘッド		フォグ		
							ロービーム	ハイビーム		ロービーム	ハイビーム			
TOYOTA	161	ランドクルーザー プラド	GRJ/TRJ1 5#系	H21.9~H25.8 (マイナー前)	TX	形状	H11	9005 (HB3)	H11	H11	-	H11		
	定格					12V55W	12V65W (60W)	12V55W	12V50W	-	12V50W			
	純正NO.					0-20	0-05	0-20	J-588	-	J-588			
	162			TX以外	形状	H11	9005 (HB3)	H11	H11	-	H11			
	定格	12V55W	12V65W (60W)		12V55W	12V50W	-	12V50W						
	純正NO.	0-20	0-05		0-20	J-588	-	J-588						
	163	H25.9~H29.8 (マイナー1回目)	TX	形状	H11	9005 (HB3)	H16	未調査	-	-				
	定格			12V55W	12V65W (60W)	12V19W	-	-	-					
	純正NO.			0-20	0-05	0-32	-	-	-					
	164	TX以外	形状	H11	9005 (HB3)	H16	未調査	-	-					
	定格		12V55W	12V65W (60W)	12V19W	-	-	-						
	純正NO.		0-20	0-05	0-32	-	-	-						
	165	RAV4	ACA3#系	H17.11~H20.8 (マイナー前)		形状	HID (D4S)	9005 (HB3)	H11	-	-	H11		
	定格					42V35W	12V65W (60W)	12V55W	-	-	12V50W			
	純正NO.					3510K	0-05	0-20	-	-	J-588			
	166	H20.9~H28.7 (マイナー後)				形状	HID (D4S)	9005 (HB3)	H11	-	-	H11		
定格	42V35W					12V65W (60W)	12V55W	-	-	12V50W				
純正NO.	3510K					0-05	0-20	-	-	J-588				
167	ルーミー	M900A ・M910A	H28.11~R2.8 (マイナー前)	ハロゲン仕様車	形状	H4	-	LED	H4	-	-			
定格					12V60/55W	-	-	12V50/50W	-	-				
純正NO.					0-02	-	-	J-584	-	-				
168	R2.9~ (マイナー後)	ハロゲン仕様車			形状	H4	-	LED	H4	-	-			
定格					12V60/55W	-	-	12V50/50W	-	-				
純正NO.					0-02	-	-	J-584	-	-				
169	レジアスエース	KDH/TR H200系	H16.8~H19.7	GL・スパーGL	形状	H4	-	9006 (HB4)	H4	-	-			
定格					12V60/55W	-	12V55W (51W)	12V50/50W	-	-	ハイビームインジケータ誤作動防止ユニットが必要			
純正NO.					0-02	-	0-06	J-584	-	-				
170			デラックス他	形状	H4	-	9006 (HB4)	H4	-	-				
定格				12V60/55W	-	12V55W (51W)	12V50/50W	-	-	ハイビームインジケータ誤作動防止ユニットが必要				
純正NO.				0-02	-	0-06	J-584	-	-					
171			H19.8~H24.4				形状	H4	-	9006 (HB4)	H4	-	-	
定格							12V60/55W	-	12V55W (51W)	12V50/50W	-	-	ハイビームインジケータ誤作動防止ユニットが必要	
純正NO.							0-02	-	0-06	J-584	-	-		
172			デラックスタイプ	形状	H4	-	9006 (HB4)	H4	-	-				
定格				12V60/55W	-	12V55W (51W)	12V50/50W	-	-	ハイビームインジケータ誤作動防止ユニットが必要				
純正NO.				0-02	-	0-06	J-584	-	-					
173	H24.5~H25.11	ハロゲン仕様車			形状	H4	-	9006 (HB4)	H4	-	-			
定格					12V60/55W	-	12V55W (51W)	12V50/50W	-	-	ハイビームインジケータ誤作動防止ユニットが必要			
純正NO.					0-02	-	0-06	J-584	-	-				
174	GL・スパーGL	形状	H4	-	9006 (HB4)	H4	-	-						
定格		12V60/55W	-	12V55W (51W)	12V50/50W	-	-	ハイビームインジケータ誤作動防止ユニットが必要						
純正NO.		0-02	-	0-06	J-584	-	-							
175	H25.12~H29.10	ハロゲン仕様車			形状	H4	-	特殊 (PSX)	H4	-	-			
定格					12V60/55W	-	-	12V50/50W	-	-	ハイビームインジケータ誤作動防止ユニットが必要			
176	H29.11~	ハロゲン仕様車			形状	H4	-	特殊 (PSX)	H4	-	-			
定格					12V60/55W	-	-	12V50/50W	-	-	ハイビームインジケータ誤作動防止ユニットが必要			
						純正NO.	0-02	-	-	J-584	-	-		

・車種によっては、年式・車両型式・タイプが一致していても、特別仕様車等の条件により、記載されている情報と異なる場合がございます。必ずご購入前に車両に装着されているバルブの形状・定格等をご確認ください。
 ・この車種適合検索でご案内した内容に従って購入された電球が、万一実際の車両に装着されている電球と形状・定格等が異なっていた場合、弊社では一切の保証ができません。

メーカー	NO	車名	型式	年式	タイプ・グレード	項目	純正装着			POLARG LED PREMIUM			備考		
							ヘッド		フォグ	ヘッド		フォグ			
							ロービーム	ハイビーム		ロービーム	ハイビーム				
NISSAN	1	X-TRAIL	T30	H12.10~H15.5 (マイナー前)	ハロゲン仕様車	形状	H4	-	H3	H4	-	-			
						定格	12V60/55W	-	12V55W	12V50/50W	-	-			
				純正NO.	0-02	-	0-13	J-584	-	-					
				形状	H4	-	H11	H4	-	H11					
			H15.6~H19.7 (マイナー後)	ハロゲン仕様車	定格	12V60/55W	-	12V55W	12V50/50W	-	12V50W				
					純正NO.	0-02	-	0-20	J-584	-	J-588				
			T31	H19.8~H22.6 (マイナー前)	ハロゲン仕様車	形状	H4	-	H8	H4	-	H8			
						定格	12V60/55W	-	12V35W	12V50/50W	-	12V50W			
	H22.7~H27.3 (マイナー後)	ハロゲン仕様車		形状	H11	H1	H8	×	-	H8※					
				定格	12V55W	12V55W	12V35W	×	-	12V50W					
	9	AD/ADエキスパート	VY/VJY/ VZNY12	H18.12~H28.11	ハイブリッド	形状	LED	-	H11	-	-	H11※	ヘッド: 灯具の配光特性により車検不適合になる恐れがある ため装着不可 フォグ: LEDリング付きフォグランプは装着不可		
						定格	-	-	12V55W	-	-	12V50W			
						純正NO.	-	-	0-20	-	-	J-588			
						形状	H11	H9	H8	×	-	H8※			
			T/NT/HT/ HNT32	H29.6~R4.6 (マイナー後)	ハロゲン仕様車	定格	12V55W	12V65W	12V35W	×	-	12V50W			
						純正NO.	0-20	0-30	0-22	×	-	J-588			
						形状	LED	LED	H8	-	-	H8※			
						定格	-	-	12V35W	-	-	12V50W			
	10	NT100 クリッパー	DR16T	H25.12~	ハロゲン仕様車	形状	H4	-	H8orH16	H4	-	-orH8※	ヘッド: 灯具の配光特性により車検不適合になる恐れがある ため装着不可 フォグ: LEDリング付きフォグランプは装着不可		
						定格	12V60/55W	-	12V35Wor12V19W	12V50/50W	-	-or12V50W			
純正NO.						0-02	-	0-22or0-32	J-584	-	-orJ-588				
形状						H4	-	-	H4	-	-				
DR64V			H25.12~H27.2	ハロゲン仕様車	定格	12V60/55W	-	-	12V50/50W	-	-				
					純正NO.	0-02	-	-	J-584	-	-				
					形状	H4	-	H16	H4	-	-				
					定格	12V60/55W	-	12V19W	12V50/50W	-	-				
DR17V			H27.3~	ハロゲン仕様車	純正NO.	0-02	-	0-32	J-584	-	-				
					形状	H4	-	-	H4	-	-				
					定格	12V60/55W	-	12V35W	12V50/50W	-	12V50W				
					純正NO.	0-02	-	0-22	J-584	-	J-588				
13			NV100 クリッパーリオ	DR64W	H25.12~H27.2	ハロゲン仕様車	形状	H4	-	H8	H4	-		H8	ヘッド: 灯具の配光特性により車検不適合になる恐れがある ため装着不可 フォグ: LEDリング付きフォグランプは装着不可
							定格	12V60/55W	-	12V35W	12V50/50W	-		12V50W	
							純正NO.	0-02	-	0-22	J-584	-		J-588	
							形状	HID (D2R)	H1	H8	-	-		H8	
				DR17W	H27.3~	ハロゲン仕様車	定格	85V35W	12V55W	12V35W	-	-		12V50W	
							純正NO.	3503K	0-08	0-22	-	-		J-588	
							形状	H4	-	H16orH8	H4	-		-orH8※	
							定格	12V60/55W	-	12V19Wor12V35W	12V50/50W	-		-or12V50W	
DR17W	H27.3~	HID仕様	純正NO.	0-02	-	0-32or0-22	J-584	-	-orJ-588						
			形状	HID (D4R)	H1	H16orH8	-	-	-orH8※						
			定格	42V35W	12V55W	12V19Wor12V35W	-	-	-or12V50W						
			純正NO.	3507K	0-08	0-32or0-22	-	-	-orJ-588						
14	NV150 AD	Y12	H28.12~	ハロゲン仕様車	形状	H4	-	-	H4	-	-	ヘッド: バルブ留め具が特殊形状のため装着不可 フォグ: LEDリング付ランプは装着不可			
					定格	12V60/55W	-	-	12V50/50W	-	-				
					純正NO.	0-02	-	-	J-584	-	-				
					形状	H4	-	H8	×	-	H8※				
		M20	H21.5~	ハロゲン仕様車	定格	12V60/55W	-	12V35W	×	-	12V50W				
					純正NO.	0-02	-	0-22	×	-	J-588				
					形状	H4	-	H11	H4	-	H11※				
					定格	12V60/55W	-	12V55W	12V50/50W	-	12V50W				
		E26系	H24.6~H29.6 (マイナー前)	ハロゲン仕様車	純正NO.	0-02	-	0-20	J-584	-	J-588				
					形状	H4	-	H11	H4	-	H11※				
					定格	12V60/55W	-	12V55W	12V50/50W	-	12V50W				
					純正NO.	0-02	-	0-20	J-584	-	J-588				
		E26系	H29.7~ (マイナー後)	ハロゲン仕様車	形状	H4	-	H11	H4	-	H11※				
					定格	12V60/55W	-	12V55W	12V50/50W	-	12V50W				
					純正NO.	0-02	-	0-20	J-584	-	J-588				
					形状	H4	-	H11	H4	-	H11※				
		E26系	H29.7~ (マイナー後)	ハロゲン仕様車	定格	12V60/55W	-	12V55W	12V50/50W	-	12V50W				
					純正NO.	0-02	-	0-20	J-584	-	J-588				
					形状	H4	-	H11	H4	-	H11※				
					定格	12V60/55W	-	12V55W	12V50/50W	-	12V50W				
E26系	H29.7~ (マイナー後)	ハロゲン仕様車	純正NO.	0-02	-	0-20	J-584	-	J-588						

・車種によっては、年式・車両型式・タイプが一致していても、特別仕様車等の条件により、記載されている情報と異なる場合がございます。必ずご購入前に車両に装着されているバルブの形状・定格等をご確認ください。
 ・この車種適合検索でご案内した内容に従って購入された電球が、万一実際の車両に装着されている電球と形状・定格等が異なっていた場合、弊社では一切の保証ができません。

メーカー	NO	車名	型式	年式	タイプ・グレード	項目	純正装着			POLARG LED PREMIUM			備考
							ヘッド		フォグ	ヘッド		フォグ	
							ロービーム	ハイビーム		ロービーム	ハイビーム		
NISSAN	エルブランド	E51	H14.5~H16.7 (マイナー前)	タイプV・VG	形状	H7orH1D (D2R)	9005 (HB3)	H3orH11	-	-	-orH11※	フォグ:LEDリング付きフォグランプは装着不可	
					定格	12V55Wor85V35W	12V65W (60W)	12V55W	-	-	-or12V50W		
					純正NO.	0-11or3503K	0-05	0-13or0-20	-	-	-orJ-588		
				ライダ-	形状	H7orH1D (D2R)	9005 (HB3)	H11	-	-	H11※		
					定格	12V55Wor85V35W	12V65W (60W)	12V55W	-	-	12V50W		
					純正NO.	0-11or3503K	0-05	0-20	-	-	J-588		
			H16.8~H22.7 (マイナー後)	AFS仕様	形状	HID (D2R)	9005 (HB3)	H11	-	-	H11※		
					定格	85V35W	12V65W (60W)	12V55W	-	-	12V50W		
					純正NO.	3503K	0-05	0-20	-	-	J-588		
				H22.8~H25.12 (マイナー前)	AFS仕様	形状	HID (D2S)	9005 (HB3)	H11	-	-		H11※
						定格	85V35W	12V65W (60W)	12V55W	-	-		12V50W
						純正NO.	3502K	0-05	0-20	-	-		J-588
	E52	H26.1~R2.9 (マイナー1回目)	LED仕様		形状	HID (D2S)	H9	H8	-	-	H8※		
					定格	85V35W	12V65W	12V35W	-	-	12V50W		
					純正NO.	3502K	0-30	0-22	-	-	J-588		
		R2.10~ (マイナー2回目)	HID仕様	形状	LED	-	H11	-	-	H11※			
				定格	-	-	12V55W	-	-	12V50W			
				純正NO.	-	-	0-20	-	-	J-588			
	オッティ	H91W	H17.6~H18.9	2灯式	形状	H4	-	-	H4	-	-		
					定格	12V60/55W	-	-	12V50/50W	-	-		
純正NO.					0-02	-	-	J-584	-	-			
H92W		H18.10~H20.8 (マイナー前)	2灯式	形状	H4	-	-	H4	-	-			
				定格	12V60/55W	-	-	12V50/50W	-	-			
				純正NO.	0-02	-	-	J-584	-	-			
H20.9~H25.6 (マイナー後)	2灯式	形状	H4	-	-	H4	-	-					
		定格	12V60/55W	-	-	12V50/50W	-	-					
		純正NO.	0-02	-	-	J-584	-	-					
キックス (KIX)	H59A	H20.10~H24.6		形状	H4	-	H11	H4	-	H11			
				定格	12V60/55W	-	12V55W	12V50/50W	-	12V50W			
キャラバン	E25	H13.4~H17.11 (マイナー前)		形状	H4	-	H3a※	H4	-	-			
				定格	12V60/55W	-	12V35W	12V50/50W	-	-			
		H17.12~H24.5 (マイナー後)		形状	H4	-	H11	H4	-	未調査			
				定格	12V60/55W	-	12V55W	12V50/50W	-	-			
キューブ	Z11	H14.10~H17.4 (マイナー前)	ハロゲン仕様車	形状	H4	-	9006 (HB4)	H4	-	-			
				定格	12V60/55W	-	12V55W (51W)	12V50/50W	-	-			
				純正NO.	0-02	-	0-06	J-584	-	-			
		H17.5~H18.12 (マイナー1回目)	ハロゲン仕様車	形状	H4	-	9006 (HB4)	H4	-	-			
				定格	12V60/55W	-	12V55W (51W)	12V50/50W	-	-			
				純正NO.	0-02	-	0-06	J-584	-	-			
	H19.1~H20.10 (マイナー2回目)	ハロゲン仕様車	形状	H4	-	9006 (HB4)	H4	-	-				
			定格	12V60/55W	-	12V55W (51W)	12V50/50W	-	-				
			純正NO.	0-02	-	0-06	J-584	-	-				
	Z12	H20.11~	ハロゲン仕様車	形状	H4	-	H8	H4	-	H8※	フォグ:LEDリング付きフォグランプは装着不可		
				定格	12V60/55W	-	12V35W	12V50/50W	-	12V50W			
	キューブ キュービック	GZ11	H15.9~H17.4 (マイナー前)	ハロゲン仕様車	形状	H4	-	9006 (HB4)	H4	-	-		
定格					12V60/55W	-	12V55W (51W)	12V50/50W	-	-			
					純正NO.	0-02	-	0-06	J-584	-	-		

・車種によっては、年式・車両型式・タイプが一致していても、特別仕様車等の条件により、記載されている情報と異なる場合がございます。必ずご購入前に車両に装着されているバルブの形状・定格等をご確認ください。
 ・この車種適合検索でご案内した内容に従って購入された電球が、万一実際の車両に装着されている電球と形状・定格等が異なっていた場合、弊社では一切の保証ができません。

メーカー	NO	車名	型式	年式	タイプ・グレード	項目	純正装着			POLARG LED PREMIUM			備考
							ヘッド		フォグ	ヘッド		フォグ	
							ロービーム	ハイビーム		ロービーム	ハイビーム		
NISSAN	41	キューブ キュービック	GZ11	H17.5~H18.12 (マイナー1回目)	ハロゲン仕様車	形状	H4	-	9006 (HB4)	H4	-	-	
						定格	12V60/55W	-	12V55W (51W)	12V50/50W	-	-	
						純正NO.	0-02	-	0-06	J-584	-	-	
	42	H19.1~H20.11 (マイナー2回目)	ハロゲン仕様車	形状	H4	-	9006 (HB4)	H4	-	-			
				定格	12V60/55W	-	12V55W (51W)	12V50/50W	-	-			
				純正NO.	0-02	-	0-06	J-584	-	-			
	43	クリッパー	U71.72	H15.10~H25.12		形状	H4	-	-	×	-	-	ヘッド:後方にスペースがないため装着不可
						定格	12V60/55W	-	-	×	-	-	
						純正NO.	0-02	-	-	×	-	-	
	44	クリッパー トラック	U71.72	H15.10~H25.12		形状	H4	-	-	×	-	-	ヘッド:後方にスペースがないため装着不可
						定格	12V60/55W	-	-	×	-	-	
						純正NO.	0-02	-	-	×	-	-	
	45	ジューク	F15	H22.6~H26.6 (マイナー前)	ハロゲン仕様車	形状	H4	-	H8	H4	-	H8※	フォグ:LEDリング付きフォグランプは装着不可
						定格	12V60/55W	-	12V35W	12V50/50W	-	12V50W	
						純正NO.	0-02	-	0-22	J-584	-	J-588	
	46	H26.7~ (マイナー後)	ハロゲン仕様車	形状	H11	9005 (HB3)	H11	×	-	H11	ヘッド:灯具内のパーツと干渉するため装着不可		
				定格	12V55W	12V65W (60W)	12V55W	×	-	12V50W			
				純正NO.	0-20	0-05	0-20	×	-	J-588			
	47	シルフィ	B17	H24.12~R3.10	ハロゲン仕様車	形状	H11	H9	H11	×	-	H11	ヘッド:灯具の配光特性により車検不適合になる恐れがあるため装着不可
						定格	12V55W	12V65W	12V55W	×	-	12V50W	
純正NO.						0-20	0-30	0-20	×	-	J-588		
48	スカイライン	V36	H22.1~H26.12 (マイナー後)		形状	HID (D2S)	-	H8	-	-	H8		
					定格	85V35W	-	12V35W	-	-	12V50W		
					純正NO.	3502K	-	0-22	-	-	J-588		
49	スカイライン クロスオーバー	J50	H21.7~H28.6		形状	HID (D2S)	H9	H8	-	-	H8		
					定格	85V35W	12V65W	12V35W	-	-	12V50W		
					純正NO.	3502K	0-30	0-22	-	-	J-588		
50	H17.5~H19.11 (マイナー前)	ハロゲン仕様車	形状	H4	-	H8	H4	-	H8				
			定格	12V60/55W	-	12V35W	12V50/50W	-	12V50W				
			純正NO.	0-02	-	0-22	J-584	-	J-588				
51	H19.12~H22.10 (マイナー後)	ハロゲン仕様車	形状	H11	9005 (HB3)	H8	×	-	H8※	ヘッド:灯具の配光特性により車検不適合になる恐れがあるため装着不可 フォグ:LEDリング付きフォグランプは装着不可			
			定格	12V55W	12V65W (60W)	12V35W	×	-	12V50W				
			純正NO.	0-20	0-05	0-22	×	-	J-588				
52	HID仕様	HID仕様	形状	HID (D2S)	H11	H8	-	×	H8※	ヘッド:灯具の配光特性により車検不適合になる恐れがあるため装着不可 フォグ:LEDリング付きフォグランプは装着不可			
			定格	85V35W	12V55W	12V35W	-	×	12V50W				
			純正NO.	3502K	0-20	0-22	-	×	J-588				
53	H22.11~H24.7 (マイナー前)		形状	9006 (HB4) or HID (D2R)	9005 (HB3)	H8	-	-	H8※	フォグ:LEDリング付きフォグランプは装着不可			
			定格	12V55W (51W) or 85V35W	12V65W (60W)	12V35W	-	-	12V50W				
			純正NO.	0-06 or 3503K	0-05	0-22	-	-	J-588				
54	H24.8~H25.11 (マイナー1回目)		形状	9006 (HB4) or HID (D2R)	9005 (HB3)	H8	-	-	H8※	フォグ:LEDリング付きフォグランプは装着不可			
			定格	12V55W (51W) or 85V35W	12V65W (60W)	12V35W	-	-	12V50W				
			純正NO.	0-06 or 3503K	0-05	0-22	-	-	J-588				
55	H25.12~H28.7 (マイナー2回目)	ハロゲン仕様車	形状	H11	9005 (HB3)	H11	H11	-	H11※	フォグ:LEDリング付きフォグランプは装着不可			
			定格	12V55W	12V65W (60W)	12V55W	12V50W	-	12V50W				
			純正NO.	0-20	0-05	0-20	J-588	-	J-588				
56	H28.8~H30.1	ハロゲン仕様車	形状	H11	H9	H11	×	-	H11※	ヘッド:灯具の配光特性により車検不適合になる恐れがあるため装着不可 フォグ:LEDリング付きフォグランプは装着不可			
			定格	12V55W	12V65W	12V55W	×	-	12V50W				
			純正NO.	0-20	0-30	0-20	×	-	J-588				
57	ハイウェイスター ハロゲン仕様車	ハイウェイスター ハロゲン仕様車	形状	H11	H9	H8	×	-	H8※	ヘッド:灯具の配光特性により車検不適合になる恐れがあるため装着不可 フォグ:LEDリング付きフォグランプは装着不可			
			定格	12V55W	12V65W	12V35W	×	-	12V50W				
			純正NO.	0-20	0-30	0-22	×	-	J-588				
58	H30.2~R1.7 (マイナー前)	e-POWER ハロゲン仕様車	形状	H11	H9	H11	×	-	H11※	ヘッド:灯具の配光特性により車検不適合になる恐れがあるため装着不可 フォグ:LEDリング付きフォグランプは装着不可			
			定格	12V55W	12V65W	12V55W	×	-	12V50W				
			純正NO.	0-20	0-30	0-20	×	-	J-588				
59	e-POWER ハイウェイスター	e-POWER ハイウェイスター	形状	H11 or LED	H9	H8	×	-	H8※	ヘッド:灯具の配光特性により車検不適合になる恐れがあるため装着不可 フォグ:LEDリング付きフォグランプは装着不可			
			定格	12V55W or	12V65W	12V35W	×	-	12V50W				
			純正NO.	0-20 or	0-30	0-22	×	-	J-588				
60	R1.8~ (マイナー後)	ハロゲン仕様車	形状	H11	H9	H8 or LED	×	-	H8 or -	ヘッド:灯具の配光特性により車検不適合になる恐れがあるため装着不可 フォグ:LEDリング付きフォグランプは装着不可			
			定格	12V55W	12V65W	12V35W or	×	-	12V50W or -				
			純正NO.	0-20	0-30	0-22 or	×	-	J-588 or -				

・車種によっては、年式・車両型式・タイプが一致していても、特別仕様車等の条件により、記載されている情報と異なる場合がございます。必ずご購入前に車両に装着されているバルブの形状・定格等をご確認ください。
 ・この車種適合検索でご案内した内容に従って購入された電球が、万一実際の車両に装着されている電球と形状・定格等が異なっていた場合、弊社では一切の保証ができません。

メーカー	NO	車名	型式	年式	タイプ・グレード	項目	純正装着			POLARG LED PREMIUM			備考	
							ヘッド		フォグ	ヘッド		フォグ		
							ロービーム	ハイビーム		ロービーム	ハイビーム			
NISSAN	61	セレナ	GC/GFC27	R1. 8～ (マイナー後)	ハイウェイスター ハロゲン仕様車	形状 定格 純正NO.	H11 12V55W 0-20	H9 12V65W 0-30	LED - -	×	-	LED - -	ヘッド: 灯具の配光特性により車検不適合になる恐れがあるため装着不可	
	62		HC/HFC27	R1. 8～R4. 11 (マイナー後)	e-POWER ハロゲン仕様車	形状 定格 純正NO.	H11 12V55W 0-20	H9 12V65W 0-30	H8orLED 12V35Wor 0-22or	×	-	H8or- 12V50Wor- J-588or-	ヘッド: 灯具の配光特性により車検不適合になる恐れがあるため装着不可 フォグ: LEDリング付きフォグランプは装着不可	
	63				e-POWER ハイウェイスター ハロゲン仕様車	形状 定格 純正NO.	H11 12V55W 0-20	H9 12V65W 0-30	LED - -	×	-	- - -	ヘッド: 灯具の配光特性により車検不適合になる恐れがあるため装着不可	
	64	ティアナ	J31	H15. 2～H17. 11 (マイナー前)	ハロゲン仕様車	形状 定格 純正NO.	H1orH1D (D2R) 12V55Wor85V35W 0-08or3503K	H7 12V55W 0-11	H11 12V55W 0-20	-	-	H11 12V50W J-588		
	65					H17. 12～H20. 5 (マイナー後)	形状 定格 純正NO.	H11 12V55W 0-20	H7 12V55W 0-11	H8 12V35W 0-22	未調査 -	-	H8 12V50W J-588	
	66		J32	H20. 6～H25. 12	2灯式	形状 定格 純正NO.	HID (D2S) 85V35W 3502K	-	H11 12V55W 0-20	-	-	H11 12V50W J-588		
	67				4灯式 ハロゲン仕様車	形状 定格 純正NO.	H11 12V55W 0-20	H9 12V65W 0-30	H11 12V55W 0-20	×	-	H11 12V50W J-588	ヘッド: 後方にスペースがないため装着不可	
	68				7ヶシ	形状 定格 純正NO.	HID (D2R) 85V35W 3503K	H9 12V65W 0-30	H8 12V35W 0-22	-	-	H8 12V50W J-588		
	69		L33	H26. 1～	ハロゲン仕様車	形状 定格 純正NO.	H11 12V55W 0-20	H9 12V65W 0-30	H11 12V55W 0-20	×	-	H11※ 12V50W J-588	ヘッド: 灯具裏側にカバーがあるため装着不可 フォグ: LEDリング付きフォグランプは装着不可	
	70		ティーダ	C11	H16. 10～H19. 12 (マイナー前)	2灯式 ハロゲン仕様車	形状 定格 純正NO.	H4 12V60/55W 0-02	-	H8 12V35W 0-22	H4 12V50/50W J-584	-	H8 12V50W J-588	
	71					HID仕様 4灯式 (AFS車)	形状 定格 純正NO.	HID (D2S) 85V35W 3502K	H11 12V55W 0-20	H8 12V35W 0-22	-	未調査	H8 12V50W J-588	
	72	ハロゲン仕様車				形状 定格 純正NO.	H4 12V60/55W 0-02	-	H8 12V35W 0-22	H4 12V50/50W J-584	-	H8 12V50W J-588		
	73	ティーダ ラティオ	C11	H16. 9～H19. 12 (マイナー前)	2灯式 ハロゲン仕様車	形状 定格 純正NO.	H4 12V60/55W 0-02	-	H8 12V35W 0-22	H4 12V50/50W J-584	-	H8 12V50W J-588		
	74				HID仕様 4灯式 (AFS車)	形状 定格 純正NO.	HID (D2S) 85V35W 3502K	H11 12V55W 0-20	H8 12V35W 0-22	-	未調査	H8 12V50W J-588		
	75				ハロゲン仕様車	形状 定格 純正NO.	H4 12V60/55W 0-02	-	H8 12V35W 0-22	H4 12V50/50W J-584	-	H8 12V50W J-588		
	76	デイズ	B21W	H25. 6～H31. 2		形状 定格 純正NO.	H4 12V60/55W 0-02	-	-	H4 12V50/50W J-584	-	-		
	77	デイズ ルークス	B21A	H26. 2～H28. 11 (マイナー前)		形状 定格 純正NO.	H4 12V60/55W 0-02	-	H16 12V19W 0-32	H4 12V50/50W J-584	-	-		
	78				H28. 12～R2. 2 (マイナー後)	形状 定格 純正NO.	H4 12V60/55W 0-02	-	H16 12V19W 0-32	H4 12V50/50W J-584	-	-		
	79	デュアリス	J10	H19. 1～H21. 8 (マイナー前)	ハロゲン仕様車	形状 定格 純正NO.	H7 12V55W 0-11	H7 12V55W 0-11	H11 12V55W 0-20	-	-	H11 12V50W J-588		
	80				H21. 9～H25. 7 (マイナー後)	ハロゲン仕様車	形状 定格 純正NO.	H7 12V55W 0-11	H7 12V55W 0-11	H11 12V55W 0-20	-	-	H11 12V50W J-588	

・車種によっては、年式・車両型式・タイプが一致していても、特別仕様車等の条件により、記載されている情報と異なる場合がございます。必ずご購入前に車両に装着されているバルブの形状・定格等をご確認ください。
 ・この車種適合検索でご案内した内容に従って購入された電球が、万一実際の車両に装着されている電球と形状・定格等が異なっていた場合、弊社では一切の保証ができません。

メーカー	NO	車名	型式	年式	タイプ・グレード	項目	純正装着			POLARG LED PREMIUM			備考
							ヘッド		フォグ	ヘッド		フォグ	
							ロービーム	ハイビーム		ロービーム	ハイビーム		
NISSAN	81	ノート	E11	H17.1~H19.12 (マイナー前)	ハロゲン仕様車	形状	H4	-	H8	H4	-	×	フォグ:後方にスペースがないため装着不可
						定格	12V60/55W	-	12V35W	12V50/50W	-	×	
	純正NO.		0-02	-	0-22	J-584	-	×					
	82		H20.1~H24.8 (マイナー後)	ハロゲン仕様車	形状	H4	-	H8	H4	-	×	フォグ:後方にスペースがないため装着不可	
					定格	12V60/55W	-	12V35W	12V50W	-	×		
	純正NO.		0-02	-	0-22	J-584	-	×					
	83		H24.9~H26.9 (マイナー前)	ハロゲン仕様車	形状	H4	-	H11	H4	-	H11※	フォグ:LEDリング付きフォグランプは装着不可	
					定格	12V60/55W	-	12V55W	12V50/50W	-	12V50W		
	純正NO.		0-02	-	0-20	J-584	-	J-588					
	84		H26.10~H28.10 (マイナー1回目)	ハロゲン仕様車	形状	H4	-	H11	H4	-	H11※	フォグ:LEDリング付きフォグランプは装着不可	
定格		12V60/55W			-	12V55W	12V50/50W	-	12V50W				
純正NO.	0-02	-	0-20	J-584	-	J-588							
85	H28.11~R2.11 (マイナー2回目)	ハロゲン仕様車	形状	H11	9005 (HB3)	H8	H11	-	H8	フォグ:LEDリング付きフォグランプは装着不可			
			定格	12V55W	12V65W (60W)	12V35W	12V50W	-	12V50W				
純正NO.	0-20	0-05	0-22	J-588	-	J-588							
86	H28.11~R2.11	e-POWER ハロゲン仕様車	形状	H11	9005 (HB3)	H8	×	-	H11※	ヘッド:灯具裏側にカバーがあるため装着不可 フォグ:LEDリング付きフォグランプは装着不可			
			定格	12V55W	12V65W (60W)	12V35W	×	-	12V50W				
純正NO.	0-20	0-05	0-22	×	-	J-588							
87	R2.12~R5.12 (マイナー前)	ハロゲン仕様車	形状	H4	-	LED	H4	-	-				
			定格	12V60/55W	-	-	12V50/50W	-	-				
純正NO.	0-02	-	-	J-584	-	-							
88	R6.1~ (マイナー後)	ハロゲン仕様車	形状	H4	-	LED	H4	-	-				
			定格	12V60/55W	-	-	12V50/50W	-	-				
純正NO.	0-02	-	-	J-584	-	-							
89	ピノ	HC24S	H19.1~H21.11	ハロゲン仕様車	形状	H4	-	-	H4	-	-		
					定格	12V60/55W	-	-	12V50/50W	-	-		
純正NO.	0-02	-	-	J-584	-	-							
90	フーガ	Y50	H16.10~H19.11 (マイナー前)	ハロゲン仕様車	形状	H1orH1D (D2S)	9005 (HB3)	H11	-	-	H11		
					定格	12V55Wor85V35W	12V65W (60W)	12V55W	-	-	12V50W		
純正NO.	0-08or3502K	0-05	0-20	-	-	J-588							
91	H19.12~H21.10 (マイナー後)	ハロゲン仕様車	形状	H1orH1D (D2S)	9005 (HB3)	H11	-	-	H11				
			定格	12V55Wor85V35W	12V65W (60W)	12V55W	-	-	12V50W				
純正NO.	0-08or3502K	0-05	0-20	-	-	J-588							
92	H21.11~	Y51	ハロゲン仕様車	形状	HID (D2S)	-	H8	-	-	H8			
				定格	85V35W	-	12V35W	-	-	12V50W			
純正NO.	3502K	-	0-22	-	-	J-588							
93	フーガ ハイブリッド	HY51	H22.11~	ハロゲン仕様車	形状	HID (D2S)	-	H8	-	-	H8		
					定格	85V35W	-	12V35W	-	-	12V50W		
純正NO.	3502K	-	0-22	-	-	J-588							
94	H15.2~H17.11 (マイナー後)	G10	ハロゲン4灯式	形状	H1	H1	H11	-	-	H11			
				定格	12V55W	12V55W	12V55W	-	-	12V50W			
純正NO.	0-08	0-08	0-20	-	-	J-588							
95	HID4灯式	G10	形状	HID (D2R)	H1	H11	-	-	H11				
			定格	85V35W	12V55W	12V55W	-	-	12V50W				
純正NO.	3503K	0-08	0-20	-	-	J-588							
96	ブルーバード シルフィー	G11	H17.12~H21.4 (マイナー前)	ハロゲン仕様車	形状	9006 (HB4)	9005 (HB3)	H11	-	-	H11		
					定格	12V55W (51W)	12V65W (60W)	12V55W	-	-	12V50W		
純正NO.	0-06	0-05	0-20	-	-	J-588							
97	HID仕様	G11	H17.12~H21.4 (マイナー前)	形状	HID (D2S)	H7	H11	-	-	H11			
				定格	85V35W	12V55W	12V55W	-	-	12V50W			
純正NO.	3502K	0-11	0-20	-	-	J-588							
98	H21.5~H24.11 (マイナー後)	G11	ハロゲン仕様車	形状	9006 (HB4)	9005 (HB3)	H11	-	-	H11			
				定格	12V55W (51W)	12V65W (60W)	12V55W	-	-	12V50W			
純正NO.	0-06	0-05	0-20	-	-	J-588							
99	HID仕様	G11	H21.5~H24.11 (マイナー後)	形状	HID (D2S)	H7	H11	-	-	H11			
				定格	85V35W	12V55W	12V55W	-	-	12V50W			
純正NO.	3502K	0-11	0-20	-	-	J-588							
100	プリメーラ	P12	H15.7~H17.12 (マイナー後)	ハロゲン仕様車	形状	9006 (HB4) or HID (D2R)	9005 (HB3)	H11	-	-	未調査		
					定格	12V55W (51W) or 85V35W	12V65W (60W)	12V55W	-	-	-		
純正NO.	0-06or3503K	0-05	0-20	-	-	-							

・車種によっては、年式・車両型式・タイプが一致していても、特別仕様車等の条件により、記載されている情報と異なる場合がございます。必ずご購入前に車両に装着されているバルブの形状・定格等をご確認ください。
 ・この車種適合検索でご案内した内容に従って購入された電球が、万一実際の車両に装着されている電球と形状・定格等が異なっていた場合、弊社では一切の保証ができません。

メーカー	NO	車名	型式	年式	タイプ・グレード	項目	純正装着			POLARG LED PREMIUM			備考	
							ヘッド		フォグ	ヘッド		フォグ		
							ロービーム	ハイビーム		ロービーム	ハイビーム			
NISSAN	101	プリメーラ ワゴン	P12	H15.7~H17.12 (マイナー後)		形状	9006 (HB4) or H1D (D2R)	9005 (HB3)	H11	-	-	未調査		
						定格	12V55W (51W) or 85V35W	12V65W (60W)	12V55W	-	-	-		
						純正NO.	0-06 or 3503K	0-05	0-20	-	-	-		
	102	プレサージュ	U31	H15.6~H18.4 (マイナー前)	ハロゲン仕様車	形状	H4	-	H11	H4	-	H11		
						定格	12V60/55W	-	12V55W	12V50/50W	-	12V50W		
						純正NO.	0-02	-	0-20	J-584	-	J-588		
	103	プレサージュ	U31	H18.5~H21.9 (マイナー後)	ハロゲン仕様車	形状	H11	H7	H8	H11	-	H8		
						定格	12V55W	12V55W	12V35W	12V50W	-	12V50W		
						純正NO.	0-20	0-11	0-22	J-588	-	J-588		
	104	マーチ	K12	H14.2~H17.7 (マイナー前)	ハロゲン仕様車	形状	H4	-	-	H4	-	-		
						定格	12V60/55W	-	-	12V50/50W	-	-		
						純正NO.	0-02	-	-	J-584	-	-		
	105			H17.8~H19.5 (マイナー1回目)	ハロゲン仕様車	形状	H4	-	-	H4	-	-		
						定格	12V60/55W	-	-	12V50/50W	-	-		
						純正NO.	0-02	-	-	J-584	-	-		
	106		H19.6~H22.6 (マイナー2回目)	ハロゲン仕様車	形状	H11	H1	-	×	-	-	ヘッド: 灯具の配光特性により車検不適合になる恐れがあるため装着不可		
					定格	12V55W	12V55W	-	×	-	-			
					純正NO.	0-20	0-08	-	×	-	-			
	107		K13	H22.7~H25.5 (マイナー前)		形状	H4	-	-	H4	-	-		
						定格	12V60/55W	-	-	12V50/50W	-	-		
純正NO.						0-02	-	-	J-584	-	-			
108	H25.6~ (マイナー後)			形状	H4	-	-	H4	-	-				
				定格	12V60/55W	-	-	12V50/50W	-	-				
				純正NO.	0-02	-	-	J-584	-	-				
109	マイクラC+C	K12	H19.6~H22.7		形状	H4	-	-	H4	-	-			
					定格	12V60/55W	-	-	12V50/50W	-	-			
					純正NO.	0-02	-	-	J-584	-	-			
110	モコ	MG22S	H18.2~H21.5 (マイナー前)		形状	H4	-	H8	H4	-	H8			
					定格	12V60/55W	-	12V35W	12V50/50W	-	12V50W			
					純正NO.	0-02	-	0-22	J-584	-	J-588			
111		H21.6~H23.1 (マイナー後)		形状	H4	-	-	H4	-	-				
				定格	12V60/55W	-	12V35W	12V50/50W	-	12V50W				
				純正NO.	0-02	-	0-22	J-584	-	J-588				
112	MG33S	H23.2~H28.5		形状	H4	-	-	H4	-	-				
				定格	12V60/55W	-	-	12V50/50W	-	-				
				純正NO.	0-02	-	-	J-584	-	-				
113	ラティオ	N17	H24.10~H26.9 (マイナー前)		形状	H4	-	-	H4	-	-			
					定格	12V60/55W	-	-	12V50/50W	-	-			
					純正NO.	0-02	-	-	J-584	-	-			
114		H26.10~ (マイナー後)		形状	H4	-	-	H4	-	-				
				定格	12V60/55W	-	-	12V50/50W	-	-				
				純正NO.	0-02	-	-	J-584	-	-				
115	ラフェスタ	B30	H16.12~H19.4 (マイナー前)	ハロゲン仕様車	形状	H4	-	H8	H4	-	H8			
					定格	12V60/55W	-	12V35W	12V50/50W	-	12V50W			
					純正NO.	0-02	-	0-22	J-584	-	J-588			
116		H19.5~24.12 (マイナー後)		形状	H1 or H1D (D2R)	9005 (HB3)	H8	-	-	H8				
				定格	12V55W or 85V35W	12V65W (60W)	12V35W	-	-	12V50W				
				純正NO.	0-08 or 3503K	0-05	0-22	-	-	J-588				
117	ラフェスタ ハイウェイスター	CWEFWN/C WEAWN	H23.6~H30.3	ハロゲン仕様車	形状	H11	9005 (HB3)	H11	H11	-	H11			
					定格	12V55W	12V65W (60W)	12V55W	12V50W	-	12V50W			
					純正NO.	0-20	0-05	0-20	J-588	-	J-588			
118	リーフ	ZE0	H22.12~H29.9	ハロゲン仕様車	形状	H4	-	H11	H4	-	H11※	フォグ: LEDリング付きフォグランプは装着不可		
					定格	12V60/55W	-	12V55W	12V50/50W	-	12V50W			
					純正NO.	0-02	-	0-20	J-584	-	J-588			
119		ZE1	H29.10~		形状	H11 or LED	9005 (HB3) or LED	H8	×	-	H8	ヘッド: 灯具裏側にカバーがあるため装着不可		
					定格	12V55W or	12V65W (60W) or	12V35W	×	-	12V50W			
					純正NO.	0-20 or	0-05 or	0-22	×	-	J-588			
120	ルークス	ML21S	H21.12~H25.3	ハロゲン仕様車	形状	H4	-	H8	H4	-	×	フォグ: 後方スペースがないため装着不可		
					定格	12V60/55W	-	12V35W	12V50/50W	-	×			
					純正NO.	0-02	-	0-22	J-584	-	×			

・車種によっては、年式・車両型式・タイプが一致していても、特別仕様車等の条件により、記載されている情報と異なる場合がございます。必ずご購入前に車両に装着されているバルブの形状・定格等をご確認ください。
 ・この車種適合検索でご案内した内容に従って購入された電球が、万一実際の車両に装着されている電球と形状・定格等が異なっていた場合、弊社では一切の保証ができません。

メーカー	NO	車名	型式	年式	タイプ・グレード	項目	純正装着			POLARG LED PREMIUM			備考		
							ヘッド		フォグ	ヘッド		フォグ			
							ロービーム	ハイビーム		ロービーム	ハイビーム				
HONDA	1	アクティートラック	HA8・9	H21.12～		形状	H4	-	-	未調査	-	-			
						定格	12V60/55W	-	-	-	-	-			
						純正NO.	0-02	-	-	-	-	-			
	2	アクティブアン	HH5・6	H11.6～		形状	H4	-	-	未調査	-	-			
						定格	12V60/55W	-	-	-	-	-			
						純正NO.	0-02	-	-	-	-	-			
	3	アコード	CL7・8・9	H17.11～H20.11 (マイナー後)		形状	H1orH1D (D2S)	H1	H11	-	-	×			
	定格					12V55Wor85V35W	12V55W	12V55W	-	-	×				
	純正NO.					0-08or3502K	0-08	0-20	-	-	×	フォグ:後方スペースがないため装着不可			
	4		CU1・2	H20.12～H25.3		形状	H1orH1D (D2S)	9005 (HB3)	H11	-	-	H11			
						定格	12V55Wor85V35W	12V65W (60W)	12V55W	-	-	12V50W			
						純正NO.	0-08or3502K	0-05	0-20	-	-	J-588			
	5		CR5・6	H25.6～H28.4 (マイナー前)		形状	LED	9005 (HB3)	H8	-	-	H8			
						定格	-	12V65W (60W)	12V35W	-	-	12V50W			
						純正NO.	-	0-05	0-22	-	-	J-588			
	6	アコードツアラー	CW1・2	H20.12～H25.3		形状	H1orH1D (D2S)	9005 (HB3)	H11	-	-	H11			
						定格	12V55Wor85V35W	12V65W (60W)	12V55W	-	-	12V50W			
						純正NO.	0-08or3502K	0-05	0-20	-	-	J-588			
	7	アコードワゴン	CM1・2・3	H14.11～H20.12		形状	HID (D2S)	H1	H11	-	-	×			
						定格	85V35W	12V55W	12V55W	-	-	×	フォグ:後方スペースがないため装着不可		
					純正NO.	3502K	0-08	0-20	-	-	×				
8	インサイト	ZE2	H21.2～H26.3	ハロゲン仕様車	形状	H11	9005 (HB3)	H11	H11	-	H11				
					定格	12V55W	12V65W (60W)	12V55W	12V50W	-	12V50W				
					純正NO.	0-20	0-05	0-20	J-588	-	J-588				
9	インスパイア	UC1	H15.6～H17.10 (マイナー前)		形状	HID (D2S)	9005 (HB3)	H11	-	-	H11				
定格					85V35W	12V65W (60W)	12V55W	-	-	12V50W					
純正NO.					3502K	0-05	0-20	-	-	J-588					
10			H17.11～H19.11 (マイナー後)		形状	HID (D2S)	9005 (HB3)	H11	-	-	H11				
					定格	85V35W	12V65W (60W)	12V55W	-	-	12V50W				
					純正NO.	3502K	0-05	0-20	-	-	J-588				
11		CP3	H19.12～H24.9		形状	HID (D2R)	9005 (HB3)	H11	-	-	H11				
					定格	85V35W	12V65W (60W)	12V55W	-	-	12V50W				
					純正NO.	3503K	0-05	0-20	-	-	J-588				
12	ヴェゼル	RU1・2・3・4	H25.12～H30.1 (マイナー前)	ハロゲン仕様車	形状	H4	-	H8	H4	-	H8				
									定格	12V60/55W	-	12V35W	12V50/50W	-	12V50W
					純正NO.	0-02	-	0-22	J-584	-	J-588				
13			H30.2～R3.3 (マイナー後)	ハロゲン仕様車	形状	H11	9005 (HB3)	H8	未調査	-	H8				
					定格	12V55W	12V65W (60W)	12V35W	-	-	12V50W				
					純正NO.	0-20	0-05	0-22	-	-	J-588				
14	エアウェイブ	GJ1・2	H17.4～H22.8	ハロゲン仕様車	形状	H11	9005 (HB3)	H11	H11	-	×				
					定格	12V55W	12V65W (60W)	12V55W	12V50W	-	×	フォグ:後方スペースがないため装着不可			
					純正NO.	0-20	0-05	0-20	J-588	-	×				
15	エディックス	BE1・2・3・4	H16.7～H18.10 (マイナー前)	1.7L ハロゲン仕様車	形状	H4	-	H11	H4	-	H11				
									定格	12V60/55W	-	12V55W	12V50/50W	-	12V50W
									純正NO.	0-02	-	0-20	J-584	-	J-588
16				2.0L ハロゲン仕様車	形状	H4	-	9006 (HB4)	H4	-	-				
					定格	12V60/55W	-	12V55W (51W)	12V50/50W	-	-				
					純正NO.	0-02	-	0-06	J-584	-	-				
17		BE3・4・8	H18.11～H21.8 (マイナー後)	ハロゲン仕様車	形状	H4	-	9006 (HB4)	H4	-	-				
					定格	12V60/55W	-	12V55W (51W)	12V50/50W	-	-				
					純正NO.	0-02	-	0-06	J-584	-	-				
18	N-BOX	JF1・2	H23.12～H25.11 (マイナー前)		形状	H4	-	-	H4	-	-				
									定格	12V60/55W	-	-	12V50/50W	-	-
									純正NO.	0-02	-	-	J-584	-	-
19				カスタム	形状	HID (D2S)	9005 (HB3)	H8	-	-	H8				
					定格	85V35W	12V65W (60W)	12V35W	-	-	12V50W				
					純正NO.	3502K	0-05	0-22	-	-	J-588				
20			H25.12～H29.7 (マイナー後)	ハロゲン仕様車	形状	H4	-	-	H4	-	-				
					定格	12V60/55W	-	-	12V50/50W	-	-				
					純正NO.	0-02	-	-	J-584	-	-				

・車種によっては、年式・車両型式・タイプが一致していても、特別仕様車等の条件により、記載されている情報と異なる場合がございます。必ずご購入前に車両に装着されているバルブの形状・定格等をご確認ください。
 ・この車種適合検索でご案内した内容に従って購入された電球が、万一実際の車両に装着されている電球と形状・定格等が異なっていた場合、弊社では一切の保証ができません。

メーカー	NO	車名	型式	年式	タイプ・グレード	項目	純正装着			POLARG LED PREMIUM			備考
							ヘッド		フォグ	ヘッド		フォグ	
							ロービーム	ハイビーム		ロービーム	ハイビーム		
HONDA	21	N-BOX	JF1・2	H25.12~H29.7 (マイナー後)	カスタム	形状	HID (D2S)	9005 (HB3)	H8orLED	-	-	H8or-	
						定格	85V35W	12V65W (60W)	12V35Wor	-	-	12V50Wor-	
						純正NO.	3502K	0-05	0-22or	-	-	J-588or-	
	22	N-BOX+	JF1・2	H24.7~H25.11 (マイナー前)	ハロゲン仕様車	形状	H4	-	H8	H4	-	H8	
						定格	12V60/55W	-	12V35W	12V50/50W	-	12V50W	
						純正NO.	0-02	-	0-22	J-584	-	J-588	
					カスタム	形状	HID (D2S)	9005 (HB3)	H8	-	-	H8	
						定格	85V35W	12V65W (60W)	12V35W	-	-	12V50W	
						純正NO.	3502K	0-05	0-22	-	-	J-588	
	24	N-BOX+	JF1・2	H25.12~H30.3 (マイナー後)	ハロゲン仕様車	形状	H4	-	H8	H4	-	H8	
						定格	12V60/55W	-	12V35W	12V50/50W	-	12V50W	
						純正NO.	0-02	-	0-22	J-584	-	J-588	
	25	N-BOX+	JF1・2	H25.12~H30.3 (マイナー後)	カスタム	形状	HID (D2S)	9005 (HB3)	H8	-	-	H8	
						定格	85V35W	12V65W (60W)	12V35W	-	-	12V50W	
						純正NO.	3502K	0-05	0-22	-	-	J-588	
	26	N-BOX SLASH	JF1・2	H26.12~H29.12		形状	HID (D2R)	-	H8orLED	-	-	×	フォグ:後方スペースがないため装着不可
						定格	85V35W	-	12V35Wor	-	-	×	
						純正NO.	3503K	-	0-22or	-	-	×	
	27	N-BOX SLASH	JF1・2	H30.1~	ハロゲン仕様車	形状	H4	-	H8orLED	H4	-	×	フォグ:後方スペースがないため装着不可
						定格	12V60/55W	-	12V35Wor	12V50/50W	-	×	
						純正NO.	0-02	-	0-22or	J-584	-	×	
	28	N-ONE	JG1・2	H24.11~H26.4 (マイナー前)		形状	HID (D4S) or HIR2	-	H8	-	-	H8	
						定格	42V35Wor12V55W	-	12V35W	-	-	12V50W	
						純正NO.	3510Kor0-35	-	0-22	-	-	J-588	
					プレミアム/プレミアムツアラー	形状	HID (D4S)	-	H8	-	-	H8	
						定格	42V35W	-	12V35W	-	-	12V50W	
						純正NO.	3510K	-	0-22	-	-	J-588	
	30	N-ONE	JG1・2	H26.5~H27.6 (マイナー1回目)		形状	HID (D4S) or HIR2	-	H8	-	-	H8	
						定格	42V35Wor12V55W	-	12V35W	-	-	12V50W	
						純正NO.	3510Kor0-35	-	0-22	-	-	J-588	
	31	N-ONE	JG1・2	H26.5~H27.6 (マイナー1回目)	プレミアム/プレミアムツアラー	形状	HID (D4S)	-	H8	-	-	H8	
						定格	42V35W	-	12V35W	-	-	12V50W	
						純正NO.	3510K	-	0-22	-	-	J-588	
	32	N-ONE	JG1・2	H27.7~H29.11 (マイナー2回目)		形状	HID (D4S) or HIR2	-	H8orLED	-	-	H8or-	
						定格	42V35Wor12V55W	-	12V35Wor	-	-	12V50Wor-	
						純正NO.	3510Kor0-35	-	0-22or	-	-	J-588or-	
	33	N-VAN	JJ1/2	H30.7~	ハロゲン仕様車	形状	H4	-	LED	H4	-	-	
						定格	12V60/55W	-	-	12V50/50W	-	-	
						純正NO.	0-02	-	-	J-584	-	-	
	34	N-WGN	JH1・2	H25.11~H28.5 (マイナー前)	ハロゲン仕様車	形状	H4	-	-	H4	-	-	
定格						12V60/55W	-	-	12V50/50W	-	-		
純正NO.						0-02	-	-	J-584	-	-		
ハロゲン仕様車					形状	H4	-	H16orLED	H4	-	-		
					定格	12V60/55W	-	12V19Wor	12V50/50W	-	-		
					純正NO.	0-02	-	0-32or	J-584	-	-		
36	N-WGN	JH3・4	R1.8~R4.8 (マイナー前)	ハロゲン仕様車	形状	H4	-	LED	H4	-	-		
					定格	12V60/55W	-	-	12V50/50W	-	-		
					純正NO.	0-02	-	-	J-584	-	-		
37	N-WGN	JH3・4	R4.9~ (マイナー後)	ハロゲン仕様車	形状	H4	-	LED	H4	-	-		
					定格	12V60/55W	-	-	12V50/50W	-	-		
					純正NO.	0-02	-	-	J-584	-	-		
38	エリシオン	RR1・2・3・4	H16.5~H24.5		形状	HID (D2S)	H1	H11	-	-	H11		
					定格	85V35W	12V55W	12V55W	-	-	12V50W		
					純正NO.	3502K	0-08	0-20	-	-	J-588		
39	エリシオン	RR1・2・5・6	H18.12~H25.10	プラスチック	形状	HID (D2S)	9005 (HB3)	H11	-	-	H11		
					定格	85V35W	12V65W (60W)	12V55W	-	-	12V50W		
					純正NO.	3502K	0-05	0-20	-	-	J-588		
40	オデッセイ	RB1・2	H15.10~H18.3 (マイナー前)	AFS装着車	形状	HID (D2S)	H1	H11	-	-	H11		
					定格	85V35W	12V55W	12V55W	-	-	12V50W		
					純正NO.	3502K	0-08	0-20	-	-	J-588		
						形状	HID (D2S)	H1	H11	-	-	H11	

・車種によっては、年式・車両型式・タイプが一致していても、特別仕様車等の条件により、記載されている情報と異なる場合がございます。必ずご購入前に車両に装着されているバルブの形状・定格等をご確認ください。
 ・この車種適合検索でご案内した内容に従って購入された電球が、万一実際の車両に装着されている電球と形状・定格等が異なっていた場合、弊社では一切の保証ができません。

メーカー	NO	車名	型式	年式	タイプ・グレード	項目	純正装着			POLARG LED PREMIUM			備考
							ヘッド		フォグ	ヘッド		フォグ	
							ロービーム	ハイビーム		ロービーム	ハイビーム		
HONDA	41	オデッセイ	RB1・2	H18.10~H18.9 (マイナー前)	AFS無し	定格	85V35W	12V55W	12V55W	-	-	12V50W	
				純正NO.		3502K	0-08	0-20	-	-	J-588		
	42		H18.4~H20.9 (マイナー後)	形状	HID (D2S)	H1	H11	-	-	H11			
				定格	85V35W	12V55W	12V55W	-	-	12V50W			
	43		H20.10~H23.10 (マイナー前)	形状	HID (D2S)	9005 (HB3)	H11	-	-	H11			
				定格	85V35W	12V65W (60W)	12V55W	-	-	12V50W			
	44		H23.10~H25.10 (マイナー後)	形状	HID (D2S)	9005 (HB3)	H8	-	-	H8			
				定格	85V35W	12V65W (60W)	12V35W	-	-	12V50W			
	45		H25.11~H29.10 (マイナー前)	RC1・2	形状	H11orLED	9005 (HB3)	-	未調査	-	-		
					定格	12V55Wor	12V65W (60W)	-	-	-	-		
	46		H25.11~H29.10 (マイナー前)	RC1・2	アブソルート	形状	LED	9005 (HB3)	H8	-	-	H8	
						定格	-	12V65W (60W)	12V35W	-	-	12V50W	
	47		H28.2~H29.9 (マイナー前)	RC4	ハイブリッド	形状	LED	9005 (HB3)	H8	-	-	H8	
						定格	-	12V65W (60W)	12V35W	-	-	12V50W	
	48		H26.12~H29.6 (マイナー前)	GM6・9	ハロゲン仕様車	形状	H11	9005 (HB3)	H11	×	-	未調査	ヘッド: 灯具の配光特性により車検不適合になる恐れがあるため装着不可
						定格	12V55W	12V65W (60W)	12V55W	×	-	-	
	49		H26.12~H29.6 (マイナー前)	GM4・5	ハイブリッド ハロゲン仕様車	形状	H11	9005 (HB3)	H11	×	-	未調査	ヘッド: 灯具の配光特性により車検不適合になる恐れがあるため装着不可
						定格	12V55W	12V65W (60W)	12V55W	×	-	-	
	50		H29.7~ (マイナー後)	GM6・9	ハロゲン仕様車	形状	H11	9005 (HB3)	LED	×	-	未調査	ヘッド: 灯具の配光特性により車検不適合になる恐れがあるため装着不可
						定格	12V55W	12V65W (60W) or	-	×	-	-	
	51		H29.7~ (マイナー後)	GM4・5	ハイブリッド ハロゲン仕様車	形状	H11	9005 (HB3)	H11	×	-	未調査	ヘッド: 灯具の配光特性により車検不適合になる恐れがあるため装着不可
						定格	12V55W	12V65W (60W) or	12V55W	×	-	-	
	52		H19.2~H22.8	RT1・2・3・4	ハロゲン仕様車	形状	H11	9005 (HB3)	H11	×	-	未調査	ヘッド: 灯具の配光特性により車検不適合になる恐れがあるため装着不可
						定格	12V55W	12V65W (60W)	12V55W	×	-	-	
53	H14.2~H18.2 (マイナー前)	JD1・2		形状	H4	-	-	H4	-	-			
				定格	12V60/55W	-	-	12V50/50W	-	-			
54	H18.3~H19.6 (マイナー後)	JD1・2		形状	H4	-	-	H4	-	-			
				定格	12V60/55W	-	-	12V50/50W	-	-			
55	H13.9~H16.8 (マイナー前)	RD4・5	ハロゲン仕様車	形状	H4	-	9006 (HB4)	H4	-	-			
				定格	12V60/55W	-	12V55W (51W)	12V50/50W	-	-			
56	H18.10~H21.8 (マイナー前)	RE3・4		形状	HID (D2S)	9005 (HB3)	H11	-	-	H11			
				定格	85V35W	12V65W (60W)	12V55W	-	-	12V50W			
57	H21.9~H23.11 (マイナー後)	RE3・4		形状	HID (D2S)	9005 (HB3)	H11	-	-	H11			
				定格	85V35W	12V65W (60W)	12V55W	-	-	12V50W			
58	H23.12~H28.8	RM1・2		形状	HID (D4S)	9005 (HB3)	H11	-	-	H11			
				定格	42V35W	12V65W (60W)	12V55W	-	-	12V50W			
59	H22.2~H24.8	ZF系		形状	H11orHID (D4S)	9005 (HB3)	H11	H11	-	H11			
				定格	12V55Wor42V35W	12V65W (60W)	12V55W	12V50W	-	12V50W			
60	H24.9~H27.7 (マイナー1回目)	ZF系		形状	H11orHID (D4S)	9005 (HB3)	H8	H11	-	H8			
				定格	12V55Wor42V35W	12V65W (60W)	12V35W	12V50W	-	12V50W			

・車種によっては、年式・車両型式・タイプが一致していても、特別仕様車等の条件により、記載されている情報と異なる場合がございます。必ずご購入前に車両に装着されているバルブの形状・定格等をご確認ください。
 ・この車種適合検索でご案内した内容に従って購入された電球が、万一実際の車両に装着されている電球と形状・定格等が異なっていた場合、弊社では一切の保証ができません。

メーカー	NO	車名	型式	年式	タイプ・グレード	項目	純正装着			POLARG LED PREMIUM			備考
							ヘッド		フォグ	ヘッド		フォグ	
							ロービーム	ハイビーム		ロービーム	ハイビーム		
HONDA	61	CR-Z	ZF系	H27.8~H29.1 (マイナー2回目)		形状	LED	LED	H8orLED	-	-	H8or-	
						定格	-	-	12V35Wor	-	-	12V50Wor-	
						純正NO.	-	-	0-22or	-	-	J-588or-	
	62	ジェイド	FR4・5	H27.2~H30.4		形状	LED	9005 (HB3)	H8	-	-	H8	
						定格	-	12V65W (60W)	12V35W	-	-	12V50W	
						純正NO.	-	0-05	0-22	-	-	J-588	
	63	シビック セダン	FD1・2	H17.9~H22.8		形状	9006 (HB4) or HID (D2R)	9005 (HB3)	H11	-	-	H11	
						定格	12V55W (51W) or 85V35W	12V65W (60W)	12V55W	-	-	12V50W	
						純正NO.	0-06or3503K	0-05	0-20	-	-	J-588	
	64	シビック ハイブリッド	FD3	H17.9~H22.12		形状	HID (D2R)	9005 (HB3)	H11	-	-	H11	
						定格	85V35W	12V65W (60W)	12V55W	-	-	12V50W	
						純正NO.	3503K	0-05	0-20	-	-	J-588	
	65	シビック TYPE R	FK2	H27.10~H29.6		形状	LED	H7	H11	-	-	未調査	
						定格	-	12V55W	12V55W	-	-	-	
						純正NO.	-	0-11	0-20	-	-	-	
	66	シビック TYPE Rユーロ	FN2	H21.11~H24.6		形状	HID (D2R)	H1	H11	-	-	H11	
						定格	85V35W	12V55W	12V55W	-	-	12V50W	
						純正NO.	3503K	0-08	0-20	-	-	J-588	
	67	シャトル	GK8・9	H27.5~H31.4 (マイナー前)	ハロゲン仕様車	形状	H11	9005 (HB3)	H8	H11	-	H8	
						定格	12V55W	12V65W (60W)	12V35W	12V50W	-	12V50W	
純正NO.						0-20	0-05	0-22	J-588	-	J-588		
68	GP7・8				ハイブリッド ハロゲン仕様車	形状	H11	9005 (HB3)	H8	H11	-	H8	
		定格				12V55W	12V65W (60W)	12V35W	12V50W	-	12V50W		
		純正NO.				0-20	0-05	0-22	J-588	-	J-588		
69	GK8・9	R1.5~ (マイナー後)		ハロゲン仕様車	形状	H11	9005 (HB3)	LED	H11	-	-		
					定格	12V55W	12V65W (60W)	-	12V50W	-	-		
					純正NO.	0-20	0-05	-	J-588	-	-		
70	GP7・8			ハイブリッド ハロゲン仕様車	形状	H11	9005 (HB3)	LED	H11	-	-		
					定格	12V55W	12V65W (60W)	-	12V50W	-	-		
					純正NO.	0-20	0-05	-	J-588	-	-		
71	RF3・4・7・ 8	H15.6~H17.4 (マイナー後)			形状	H1orHID (D2R)	H1	H11	-	-	H11		
					定格	12V55Wor85V35W	12V55W	12V55W	-	-	12V50W		
					純正NO.	0-08or3503K	0-08	0-20	-	-	J-588		
72	RG1・2・3・ 4	H17.5~H19.10 (マイナー前)	ハロゲン仕様車		形状	H11	H1	H11	H11	-	H11		
					定格	12V55W	12V55W	12V55W	12V50W	-	12V50W		
					純正NO.	0-20	0-08	0-20	J-588	-	J-588		
73		H19.11~H21.9 (マイナー後)	ハロゲン仕様車		形状	H11	H1	H11	H11	-	H11		
					定格	12V55W	12V55W	12V55W	12V50W	-	12V50W		
					純正NO.	0-20	0-08	0-20	J-588	-	J-588		
74	ステップワゴン	H21.10~H24.3 (マイナー前)	ハロゲン仕様車		形状	H11	9005 (HB3)	-	H11	-	-		
					定格	12V55W	12V65W (60W)	-	12V50W	-	-		
					純正NO.	0-20	0-05	-	J-588	-	-		
75		RK系		SPADA		形状	HID (D2R)	9005 (HB3)	H11	-	-	H11	
	定格					85V35W	12V65W (60W)	12V55W	-	-	12V50W		
	純正NO.					3503K	0-05	0-20	-	-	J-588		
76		H24.4~H27.3 (マイナー後)	ハロゲン仕様車		形状	H11	9005 (HB3)	H11	H11	-	H11		
					定格	12V55W	12V65W (60W)	12V55W	12V50W	-	12V50W		
					純正NO.	0-20	0-05	0-20	J-588	-	J-588		
77	RP1・2	H27.4~H29.9 (マイナー前)	ハロゲン仕様車		形状	H11	9005 (HB3)	H8	H11	-	H8	コーナリングランプ(H8ハロゲン)は装着不可	
					定格	12V55W	12V65W (60W)	12V35W	12V50W	-	12V50W		
					純正NO.	0-20	0-05	0-22	J-588	-	J-588		
78	RP3・4		SPADA		形状	LED	9005 (HB3)	H8	-	-	H8	コーナリングランプ(H8ハロゲン)は装着不可	
					定格	-	12V65W (60W)	12V35W	-	-	12V50W		
					純正NO.	-	0-05	0-22	-	-	J-588		
79	RP1・2	H29.10~R4.4 (マイナー後)	ハロゲン仕様車		形状	H11	9005 (HB3)	LED	H11	-	-	コーナリングランプ(H8ハロゲン)は装着不可	
					定格	12V55W	12V65W (60W)	-	12V50W	-	-		
					純正NO.	0-20	0-05	-	J-588	-	-		
80	ストリーム	RN6・7・8・ 9	H18.7~H24.3 (マイナー前)	ハロゲン仕様車	形状	H4	-	H11	H4	-	H11		
					定格	12V60/55W	-	12V55W	12V50/50W	-	12V50W		
					純正NO.	0-02	-	0-20	J-584	-	J-588		

・車種によっては、年式・車両型式・タイプが一致していても、特別仕様車等の条件により、記載されている情報と異なる場合がございます。必ずご購入前に車両に装着されているバルブの形状・定格等をご確認ください。
 ・この車種適合検索でご案内した内容に従って購入された電球が、万一実際の車両に装着されている電球と形状・定格等が異なっていた場合、弊社では一切の保証ができません。

メーカー	NO	車名	型式	年式	タイプ・グレード	項目	純正装着			POLARG LED PREMIUM			備考
							ヘッド		フォグ	ヘッド		フォグ	
							ロービーム	ハイビーム		ロービーム	ハイビーム		
HONDA	81	ストリーム	RN6・7・8・9	H24.4～ (マイナー後)	ハロゲン仕様車	形状 定格 純正NO.	H4 12V60/55W 0-02	- - -	H8 12V35W 0-22	H4 12V50/50W J-584	- - -	H8 12V50W J-588	
	82	ゼスト	JE1・2	H18.2～H24.11	スポット含む ハロゲン仕様車	形状 定格 純正NO.	H4 12V60/55W 0-02	- - -	H8 12V35W 0-22	H4 12V50/50W J-584	- - -	未調査	
	83			H20.12～H24.11	スパーク ハロゲン仕様車	形状 定格 純正NO.	H11 12V55W 0-20	9005 (HB3) 12V65W (60W) 0-05	- - -	H8 12V35W 0-22	未調査 - -	- - -	未調査
	84	バモス	HM1・2	H11.6～H13.8		形状 定格 純正NO.	H4 12V60/55W 0-02	- - -	- - -	H4 12V50/50W J-584	- - -	- - -	
	85			H13.9～H15.3 (マイナー1回目)		形状 定格 純正NO.	H4 12V60/55W 0-02	- - -	- - -	H4 12V50/50W J-584	- - -	- - -	
	86			H15.4～H19.1 (マイナー1回目)		形状 定格 純正NO.	H4 12V60/55W 0-02	- - -	- - -	H4 12V50/50W J-584	- - -	- - -	
	87			H19.2～H30.5 (マイナー2回目)		形状 定格 純正NO.	H4 12V60/55W 0-02	- - -	- - -	H4 12V50/50W J-584	- - -	- - -	
	88	バモス ホビオ	HM3・4、 HJ1・2	H15.4～H19.1 (マイナー前)	パン含む	形状 定格 純正NO.	H4 12V60/55W 0-02	- - -	- - -	H4 12V50/50W J-584	- - -	- - -	
	89			H19.2～H30.5 (マイナー後)		形状 定格 純正NO.	H4 12V60/55W 0-02	- - -	- - -	H4 12V50/50W J-584	- - -	- - -	
	90	フィット	GD1・2・3・4	H13.6～H16.5 (マイナー前)		形状 定格 純正NO.	H4 12V60/55W 0-02	- - -	H11 12V55W 0-20	× × ×	- - -	H11 12V50W J-588	ヘッド: 灯具の配光特性により車検不適合になる恐れがあるため装着不可
	91			H16.6～H19.9 (マイナー後)	ハロゲン仕様車	形状 定格 純正NO.	H4 12V60/55W 0-02	- - -	H11 12V55W 0-20	× × ×	- - -	H11 12V50W J-588	ヘッド: 灯具の配光特性により車検不適合になる恐れがあるため装着不可
	92		GE6・7	H19.10～H24.4	ハロゲン仕様車	形状 定格 純正NO.	H4 12V60/55W 0-02	- - -	- - -	H4 12V50/50W J-584	- - -	- - -	
	93		GE8・9		RSタイプ ハロゲン仕様車	形状 定格 純正NO.	H4 12V60/55W 0-02	- - -	- - -	H4 12V50/50W J-584	- - -	- - -	
	94		GE系	H24.5～H25.8	RSタイプ含む ハロゲン仕様車	形状 定格 純正NO.	H4 12V60/55W 0-02	- - -	H11 12V55W 0-20	H4 12V50/50W J-584	- - -	× × ×	フォグ: 後方スペースがないため装着不可
	95		GK3・4・5・6、GP5	H25.9～H29.5 (マイナー前)	ハイリット含む ハロゲン仕様車	形状 定格 純正NO.	H4 12V60/55W 0-02	- - -	H8 12V35W 0-22	H4 12V50/50W J-584	- - -	H8※ 12V50W J-588	フォグ: シェード付灯具は装着不可
	96		GK3・4	H29.6～R2.1 (マイナー後)	1.3G ハロゲン仕様車	形状 定格 純正NO.	H4 12V60/55W 0-02	- - -	- - -	H4 12V50/50W J-584	- - -	- - -	
	97		GK5・6、 GP5・6		ハイリット含む ハロゲン仕様車	形状 定格 純正NO.	H4 12V60/55W 0-02	- - -	LED - -	H4 12V50/50W J-584	- - -	- - -	
	98		GR1・2・3・4・5・6・7・8	R2.2～R4.9 (マイナー前)	ハロゲン仕様車	形状 定格 純正NO.	H4 12V60/55W 0-02	- - -	LED - -	H4 12V50/50W J-584	- - -	- - -	
	99		GR/GS3・4・5・6・7・8	R4.10～ (マイナー後)	ハロゲン仕様車	形状 定格 純正NO.	H4 12V60/55W 0-02	- - -	LED - -	H4 12V50/50W J-584	- - -	- - -	
	100	フィット アリア	GD6・7・8・9	H14.12～H21.1	ハロゲン仕様車	形状 定格 純正NO.	H4 12V60/55W 0-02	- - -	- - -	H4 12V50/50W J-584	- - -	- - -	
		フィット	GG7・8			形状	H4	-	H11	H4	-	H11	

・車種によっては、年式・車両型式・タイプが一致していても、特別仕様車等の条件により、記載されている情報と異なる場合がございます。必ずご購入前に車両に装着されているバルブの形状・定格等をご確認ください。
 ・この車種適合検索でご案内した内容に従って購入された電球が、万一実際の車両に装着されている電球と形状・定格等が異なっていた場合、弊社では一切の保証ができません。

メーカー	NO	車名	型式	年式	タイプ・グレード	項目	純正装着			POLARG LED PREMIUM			備考
							ヘッド		フォグ	ヘッド		フォグ	
							ロービーム	ハイビーム		ロービーム	ハイビーム		
HONDA	101	フィット シャトル	GP2	H23.6~H27.3	ハロゲン仕様車	定格 純正NO.	12V60/55W 0-02	-	12V55W 0-20	12V50/50W J-584	-	12V50W J-588	
	102	フィット ハイブリッド	GP1	H22.10~H24.4	ハロゲン仕様車	形状 定格 純正NO.	H4 12V60/55W 0-02	-	-	H4 12V50/50W J-584	-	-	
	103			H24.5~H25.8	RS含む ハロゲン仕様車	形状 定格 純正NO.	H4 12V60/55W 0-02	-	H11 12V55W 0-20	H4 12V50/50W J-584	-	×	×
	104	フリード	GB3・4	H20.5~H26.3 (マイナー前)	ハロゲン仕様車	形状 定格 純正NO.	H4 12V60/55W 0-02	-	-	H4 12V50/50W J-584	-	-	
	105			H26.4~ (マイナー後)		形状 定格 純正NO.	H4 12V60/55W 0-02	-	-	H4 12V50/50W J-584	-	-	
	106		GP3	H23.10~H26.3 (マイナー前)	ハイブリッド ハロゲン仕様車	形状 定格 純正NO.	H4 12V60/55W 0-02	-	-	H4 12V50/50W J-584	-	-	
	107		GB5・6・7・8	H28.9~R1.9 (マイナー前)	ハロゲン仕様車	形状 定格 純正NO.	H11 12V55W 0-20	9005 (HB3) 12V65W (60W) 0-05	H8 12V35W 0-22	×	-	H8 12V50W J-588	ヘッド:灯具の配光特性により車検不適合になる恐れがあるため装着不可
	108	R1.10~ (マイナー後)		ハロゲン仕様車	形状 定格 純正NO.	H11 12V55W 0-20	9005 (HB3) 12V65W (60W) 0-05	H8 12V35W 0-22	×	-	H8 12V50W J-588	ヘッド:灯具の配光特性により車検不適合になる恐れがあるため装着不可	
	109	フリード スパイク	GB3・4	H22.7~H26.4 (マイナー前)	ハロゲン仕様車	形状 定格 純正NO.	H4 12V60/55W 0-02	-	-	H4 12V50/50W J-584	-	-	
	110			H26.4~ (マイナー後)	ハロゲン仕様車	形状 定格 純正NO.	H4 12V60/55W 0-02	-	-	H4 12V50/50W J-584	-	-	
	111	フリード+	GB5・6・7・8	H28.9~R1.9 (マイナー前)	ハロゲン仕様車	形状 定格 純正NO.	H11 12V55W 0-20	9005 (HB3) 12V65W (60W) 0-05	H8 12V35W 0-22	×	-	H8 12V50W J-588	ヘッド:灯具の配光特性により車検不適合になる恐れがあるため装着不可
	112			R1.10~ (マイナー後)	ハロゲン仕様車	形状 定格 純正NO.	H11 12V55W 0-20	9005 (HB3) 12V65W (60W) 0-05	LED - -	×	-	-	ヘッド:灯具の配光特性により車検不適合になる恐れがあるため装着不可
	113	モビリオ	GB1・2	H13.12~H15.12 (マイナー前)	ハロゲン仕様車	形状 定格 純正NO.	H4 12V60/55W 0-02	-	-	H4 12V50/50W J-584	-	-	
	114			H16.1~H20.4 (マイナー後)	ハロゲン仕様車	形状 定格 純正NO.	H4 12V60/55W 0-02	-	-	H4 12V50/50W J-584	-	-	
	115	モビリオ スパイク	GK1・2	H17.12~H20.4 (マイナー後)		形状 定格 純正NO.	H4 12V60/55W 0-02	-	-	H4 12V50/50W J-584	-	-	
	116	ライフ	JB1・2	H10.10~H13.4 (マイナー前)		形状 定格 純正NO.	H4 12V60/55W 0-02	-	-	H4 12V50/50W J-584	-	-	
	117			H13.5~H16.9 (マイナー後)		形状 定格 純正NO.	H4 12V60/55W 0-02	-	-	H4 12V50/50W J-584	-	-	
	118		JB5・6・7・8	H16.10~H18.9 (マイナー前)	ハロゲン仕様車	形状 定格 純正NO.	H4 12V60/55W 0-02	-	-	H4 12V50/50W J-584	-	-	
	119			H18.10~H20.10 (マイナー後)	ハロゲン仕様車	形状 定格 純正NO.	H4 12V60/55W 0-02	-	-	H4 12V50/50W J-584	-	-	
	120	JC1・2	H20.11~H22.10 (マイナー前)		形状 定格 純正NO.	H4 12V60/55W 0-02	-	-	H4 12V50/50W J-584	-	-		

・車種によっては、年式・車両型式・タイプが一致していても、特別仕様車等の条件により、記載されている情報と異なる場合がございます。必ずご購入前に車両に装着されているバルブの形状・定格等をご確認ください。
 ・この車種適合検索でご案内した内容に従って購入された電球が、万一実際の車両に装着されている電球と形状・定格等が異なっていた場合、弊社では一切の保証ができません。

メーカー	NO	車名	型式	年式	タイプ・グレード	項目	純正装着			POLARG LED PREMIUM			備考
							ヘッド		フォグ	ヘッド		フォグ	
							ロービーム	ハイビーム		ロービーム	ハイビーム		
HONDA	121	ライフ	JC1・2	H20. 11～H22. 10 (マイナー前)	パステル・デューパー ハロゲン仕様車	形状	H4	-	H8	H4	-	未調査	
						定格	12V60/55W	-	12V35W	12V50/50W	-	-	
						純正NO.	0-02	-	0-22	J-584	-	-	
	形状			H11	9005 (HB3)	-	H11	-	-				
	定格			12V55W	12V65W (60W)	-	12V50W	-	-				
	純正NO.			0-20	0-05	-	J-588	-	-				
	123	レジェンド	KB1	H22. 11～H26. 4 (マイナー後)	デューパー	形状	HID (D2S)	9005 (HB3)	H8	-	-	H8	
						定格	85V35W	12V65W (60W)	12V35W	-	-	12V50W	
						純正NO.	3502K	0-05	0-22	-	-	J-588	
	形状			HID (D2S)	9005 (HB3)	H11	-	-	H11				
	定格			85V35W	12V65W (60W)	12V55W	-	-	12V50W				
	純正NO.			3502K	0-05	0-20	-	-	J-588				
124	レジェンド	KB1	H16. 10～H20. 8 (マイナー前)		形状	HID (D2S)	9005 (HB3)	H11	-	-	H11		
					定格	85V35W	12V65W (60W)	12V55W	-	-	12V50W		
					純正NO.	3502K	0-05	0-20	-	-	J-588		
形状			HID (D2S)	9005 (HB3)	H8	-	-	H8					
定格			85V35W	12V65W (60W)	12V35W	-	-	12V50W					
純正NO.			3502K	0-05	0-22	-	-	J-588					
125	レジェンド	KB1	H20. 9～H26. 10 (マイナー後)		形状	HID (D2S)	9005 (HB3)	H8	-	-	H8		
					定格	85V35W	12V65W (60W)	12V35W	-	-	12V50W		
					純正NO.	3502K	0-05	0-22	-	-	J-588		

・車種によっては、年式・車両型式・タイプが一致していても、特別仕様車等の条件により、記載されている情報と異なる場合がございます。必ずご購入前に車両に装着されているバルブの形状・定格等をご確認ください。
 ・この車種適合検索でご案内した内容に従って購入された電球が、万一実際の車両に装着されている電球と形状・定格等が異なっていた場合、弊社では一切の保証ができません。

メーカー	NO	車名	型式	年式	タイプ・グレード	項目	純正装着			POLARG LED PREMIUM			備考
							ヘッド		フォグ	ヘッド		フォグ	
							ロービーム	ハイビーム		ロービーム	ハイビーム		
MAZDA	1	アクセラ	BK系	H15.9~H18.5 (マイナー前)	スポーツ含む	形状	H7orHID (D2S)	9005 (HB3)	H11	-	-	H11	
						定格	12V55Wor85V35W	12V65W (60W)	12V55W	-	-	12V50W	
	2		H18.6~H21.5 (マイナー後)	スポーツ含む 丸型フォグ	形状	H7orHID (D2S)	9005 (HB3)	H11	-	-	H11		
					定格	12V55Wor85V35W	12V65W (60W)	12V55W	-	-	12V50W		
	3		H21.6~H23.8 (マイナー前)	BL系	スポーツ含む ハロゲン仕様車	形状	H11	9005 (HB3)	9006 (HB4)	H11	-	-	
						定格	12V55W	12V65W (60W)	12V55W (51W)	12V50W	-	-	
	4		H23.9~H25.10 (マイナー後)	BL系	スポーツ ハロゲン仕様車	形状	H11	9005 (HB3)	H11	H11	-	H11	
						定格	12V55W	12V65W (60W)	12V55W	12V50W	-	12V50W	
	5		H25.11~H29.8 (マイナー前)	BM系	HIDヘッドライト	形状	HID (D4S)	-	H11orLED	-	-	H11or-	
						定格	42V35W	-	12V55Wor	-	-	12V50Wor-	
	6		H29.9~H31.4 (マイナー後)	BM・BY系	ハロゲン仕様車	形状	H11	9005 (HB3)	LED	未調査	-	-	
						定格	12V55W	12V65W (60W)	-	-	-	-	
	8		H25.11~H29.8 (マイナー前)	BM系	HIDヘッドライト	形状	HID (D4S)	-	H11orLED	-	-	H11or-	
						定格	42V35W	-	12V55Wor	-	-	12V50Wor-	
	9		H29.9~H31.4 (マイナー後)	BM系	ハロゲン仕様車	形状	H11	9005 (HB3)	-	H11	-	-	
						定格	12V55W	12V65W (60W)	-	12V50W	-	-	
	10		H29.9~H31.4 (マイナー後)	BM系	ハロゲン仕様車	形状	H11	9005 (HB3)	LED	H11	-	-	
						定格	12V55W	12V65W (60W)	-	12V50W	-	-	
	11		H16.2~H17.5 (マイナー前)	GG系	ハロゲン仕様車	形状	H1orHID (D2S)	H1	H11	-	-	未調査	
						定格	12V55Wor85V35W	12V55W	12V55W	-	-	-	
12	H17.6~H19.12 (マイナー後)	GG系	バンパー内 フォグ仕様	形状	H1orHID (D2S)	H1	H11	-	-	未調査			
				定格	12V55Wor85V35W	12V55W	12V55W	-	-	-			
13	H20.1~H21.12 (マイナー前)	GH系	ハロゲン仕様車	形状	9006 (HB4)	H9	H11	-	-	H11			
				定格	12V55W (51W)	12V65W	12V55W	-	-	12V50W			
14	H22.1~H24.10 (マイナー後)	GH系	HID仕様 AFS機能無	形状	HID (D2S)	H9	H11	-	-	H11			
				定格	85V35W	12V65W	12V55W	-	-	12V50W			
15	H22.1~H24.10 (マイナー後)	GH系	HID仕様 AFS機能付	形状	HID (D2S)	H11	H11	-	未調査	H11			
				定格	85V35W	12V55W	12V55W	-	-	12V50W			
16	H24.11~H30.5 (マイナー前)	GJ系	セダン ハロゲン仕様車	形状	H11	9005 (HB3)	H11	H11	-	H11			
				定格	12V55W	12V65W (60W)	12V55W	12V50W	-	12V50W			
17	H24.11~H30.5 (マイナー前)	GJ系	ワゴン ハロゲン仕様車	形状	H11	9005 (HB3)	H11	H11	-	H11			
				定格	12V55W	12V65W (60W)	12V55W	12V50W	-	12V50W			
18	H15.4~H20.2 (マイナー前)	SE3P	HID (D2S)	形状	HID (D2S)	H9	H11	-	-	×			
				定格	85V35W	12V65W	12V55W	-	-	×			
19	RX-8	SE3P	HID (D2S)	形状	HID (D2S)	H9	H11	-	-	×			
				定格	85V35W	12V65W	12V55W	-	-	×			
20	RX-8	SE3P	HID (D2S)	形状	HID (D2S)	H9	H11	-	-	×			
				定格	85V35W	12V65W	12V55W	-	-	×			
21	RX-8	SE3P	HID (D2S)	形状	HID (D2S)	H9	H11	-	-	×			
				定格	85V35W	12V65W	12V55W	-	-	×			

フォグ:後方スペースがないため装着不可

・車種によっては、年式・車両型式・タイプが一致していても、特別仕様車等の条件により、記載されている情報と異なる場合がございます。必ずご購入前に車両に装着されているバルブの形状・定格等をご確認ください。
 ・この車種適合検索でご案内した内容に従って購入された電球が、万一実際の車両に装着されている電球と形状・定格等が異なっていた場合、弊社では一切の保証ができません。

メーカー	NO	車名	型式	年式	タイプ・グレード	項目	純正装着			POLARG LED PREMIUM			備考
							ヘッド		フォグ	ヘッド		フォグ	
							ロービーム	ハイビーム		ロービーム	ハイビーム		
MAZDA	21	AZオフロード	JM23W	H10.10~H16.9 (マイナー前)		形状	H4	-	H3a	H4	-	-	
						定格	12V60/55W	-	12V35W	12V50/50W	-	-	
						純正NO.	0-02	-	0-23	J-584	-	-	
	22			H16.10~H26.3 (マイナー後)		形状	H4	-	H8	H4	-	×	フォグ:後方スペースがないため装着不可
						定格	12V60/55W	-	12V35W	12V50/50W	-	×	
						純正NO.	0-02	-	0-22	J-584	-	×	
	23	AZワゴン	MJ21・22S	H15.10~H20.8		形状	H4	-	-	H4	-	-	
						定格	12V60/55W	-	-	12V50/50W	-	-	
						純正NO.	0-02	-	-	J-584	-	-	
	24				RR・FX-スペシャル	形状	HID (D2S)	-	H8	-	-	×	フォグ:後方スペースがないため装着不可
						定格	85V35W	-	12V35W	-	-	×	
						純正NO.	3502K	-	0-22	-	-	×	
	25		MJ22S	H17.9~H20.8	カスタムスタイル	形状	HID (D2S)	9005 (HB3)	H8	-	-	×	フォグ:後方スペースがないため装着不可
						定格	85V35W	12V65W (60W)	12V35W	-	-	×	
						純正NO.	3502K	0-05	0-22	-	-	×	
	26		MJ23S	H20.9~H24.10	ハロゲン仕様車	形状	H4	-	H8	H4	-	×	フォグ:後方スペースがないため装着不可
						定格	12V60/55W	-	12V35W	12V50/50W	-	×	
						純正NO.	0-02	-	0-22	J-584	-	×	
	27	MPV	LFWF/ LW3W	H14.3~H15.9 (マイナー1回目)	ハロゲン仕様車	形状	H4	-	H1	H4	-	-	ハイビームインジケータ誤作動防止ユニットが必要
						定格	12V60/55W	-	12V55W	12V50/50W	-	-	
						純正NO.	0-02	-	0-08	J-584	-	-	
28		LW3W	H15.10~H18.1 (マイナー2回目)	ハロゲン仕様車	形状	H4	-	H11	H4	-	H11	ハイビームインジケータ誤作動防止ユニットが必要	
					定格	12V60/55W	-	12V55W	12V50/50W	-	12V50W		
					純正NO.	0-02	-	0-20	J-584	-	J-588		
29		LY3P	H18.2~H28.3		形状	HID (D2S)	9005 (HB3)	H11	-	-	H11		
					定格	85V35W	12V65W (60W)	12V55W	-	-	12V50W		
					純正NO.	3502K	0-05	0-20	-	-	J-588		
30	キャロル	HB24S	H16.9~H18.11 (マイナー前)		形状	H4	-	H8	H4	-	H8		
					定格	12V60/55W	-	12V35W	12V50/50W	-	12V50W		
					純正NO.	0-02	-	0-22	J-584	-	J-588		
31			H18.12~H21.11 (マイナー後)		形状	H4	-	H8	H4	-	H8		
					定格	12V60/55W	-	12V35W	12V50/50W	-	12V50W		
					純正NO.	0-02	-	0-22	J-584	-	J-588		
32		HB25S	H21.12~H26.12		形状	H4	-	-	H4	-	-		
					定格	12V60/55W	-	-	12V50/50W	-	-		
					純正NO.	0-02	-	-	J-584	-	-		
33		HB36S	H27.1~R3.11		形状	H4	-	H8	H4	-	未調査		
					定格	12V60/55W	-	12V35W	12V50/50W	-	-		
					純正NO.	0-02	-	0-22	J-584	-	-		
34		HB97S・37S	R3.12~	ハロゲン仕様車	形状	H4	-	LED	H4	-	-		
					定格	12V60/55W	-	-	12V50/50W	-	-		
					純正NO.	0-02	-	-	J-584	-	-		
35	CX-3	DK系	H27.2~H30.4 (マイナー前)	ハロゲン仕様車	形状	H11	9005 (HB3)	LED	H11	-	-		
					定格	12V55W	12V65W (60W)	-	12V50W	-	-		
					純正NO.	0-20	0-05	-	J-588	-	-		
36	CX-5	KE系	H24.2~H26.12 (マイナー前)	ハロゲン仕様車	形状	H11	9005 (HB3)	H11	H11	-	H11		
					定格	12V55W	12V65W (60W)	12V55W	12V50W	-	12V50W		
					純正NO.	0-20	0-05	0-20	J-588	-	J-588		
37			H27.1~H29.1 (マイナー後)		形状	LED	LED	H11orLED	-	-	未調査		
					定格	-	-	12V55Wor	-	-	-		
					純正NO.	-	-	0-20or	-	-	-		
38	CX-7	ER3P	H18.12~H21.8 (マイナー前)		形状	HID (D2S)	9005 (HB3)	H11	-	-	H11		
					定格	85V35W	12V65W (60W)	12V55W	-	-	12V50W		
					純正NO.	3502K	0-05	0-20	-	-	J-588		
39			H21.9~H23.12 (マイナー後)		形状	HID (D2S)	9005 (HB3)	H11	-	-	H11		
					定格	85V35W	12V65W (60W)	12V55W	-	-	12V50W		
					純正NO.	3502K	0-05	0-20	-	-	J-588		
40	スクラムバン	DG/DH5・6#系	H11.1~H17.8		形状	H4	-	H3	H4	-	-		
					定格	12V60/55W	-	12V35W	12V50/50W	-	-		
					純正NO.	0-02	-	0-12	J-584	-	-		

・車種によっては、年式・車両型式・タイプが一致していても、特別仕様車等の条件により、記載されている情報と異なる場合がございます。必ずご購入前に車両に装着されているバルブの形状・定格等をご確認ください。
 ・この車種適合検索でご案内した内容に従って購入された電球が、万一実際の車両に装着されている電球と形状・定格等が異なっていた場合、弊社では一切の保証ができません。

メーカー	NO	車名	型式	年式	タイプ・グレード	項目	純正装着			POLARG LED PREMIUM			備考									
							ヘッド		フォグ	ヘッド		フォグ										
							ロービーム	ハイビーム		ロービーム	ハイビーム											
MAZDA	41	スクラムバン	DG64V	H17.9~H27.2		形状	H4	-	-	H4	-	-										
						定格	12V60/55W	-	-	12V50/50W	-	-										
						純正NO.	0-02	-	-	J-584	-	-										
	42	スクラムバン	DG17V	H27.3~		形状	H4	-	H16orH8	H4	-	-orH8※	フォグ:H16タイプは装着不可									
						定格	12V60/55W	-	12V19Wor12V35W	12V50W	-	-or12V50W										
						純正NO.	0-02	-	0-32or0-22	J-584	-	-orJ-588										
	43	スクラムワゴン	DG5#系	H11.1~H12.4 (マイナー前)		形状	H4	-	H3	H4	-	-										
						定格	12V60/55W	-	12V35W	12V50/50W	-	-										
						純正NO.	0-02	-	0-12	J-584	-	-										
	44		スクラムワゴン	DG5#系	H12.5~H13.8 (マイナー後)		形状	H4	-	H3a	H4	-	-									
							定格	12V60/55W	-	12V35W	12V50/50W	-	-									
							純正NO.	0-02	-	0-23	J-584	-	-									
	45			スクラムワゴン	DG6#系	H13.9~H17.8		形状	H4	-	H3a	H4	-	-								
								定格	12V60/55W	-	12V35W	12V50/50W	-	-								
								純正NO.	0-02	-	0-23	J-584	-	-								
	46				スクラムワゴン	DG64W	H17.9~H27.2	ハロゲン仕様車	形状	H4	-	H8	H4	-	H8							
									定格	12V60/55W	-	12V35W	12V50/50W	-	12V50W							
									純正NO.	0-02	-	0-22	J-584	-	J-588							
	47					スクラムワゴン	DG17	H27.3~	ハロゲン仕様車	形状	H4	-	H16orH8	H4	-	-orH8※	フォグ:H16タイプは装着不可					
										定格	12V60/55W	-	12V19Wor12V35W	12V50/50W	-	-or12V50W						
										純正NO.	0-02	-	0-32or0-22	J-584	-	-orJ-588						
	48						スクラムワゴン	DG17	H27.3~	HID仕様	形状	HID(D4R)	H1	H16orH8	-	-	-orH8※	フォグ:H16タイプは装着不可				
											定格	42V35W	12V55W	12V19Wor12V35W	-	-	-or12V50W					
											純正NO.	3507K	0-08	0-32or0-22	-	-	-orJ-588					
	49							スピアーノ	HF21S	H14.2~H16.2 (マイナー前)		形状	H4	-	H3a	H4	-	-				
												定格	12V60/55W	-	12V35W	12V50/50W	-	-				
												純正NO.	0-02	-	0-23	J-584	-	-				
	50									スピアーノ	HF21S	H16.3~H18.3 (マイナー1回目)		形状	H4	-	H3a	H4	-	-		
														定格	12V60/55W	-	12V35W	12V50/50W	-	-		
														純正NO.	0-02	-	0-23	J-584	-	-		
51	スピアーノ								HF21S			H18.4~H20.11 (マイナー2回目)		形状	H4	-	-	H4	-	-		
														定格	12V60/55W	-	-	12V50/50W	-	-		
														純正NO.	0-02	-	-	J-584	-	-		
52											スピアーノ	XF・SS・XSタイプ			形状	H4	-	H8	H4	-	×	フォグ:後方にスペースがないため装着不可
															定格	12V60/55W	-	12V35W	12V50/50W	-	×	
															純正NO.	0-02	-	0-22	J-584	-	×	
53		デミオ						DY3W・5W	H14.8~H17.3 (マイナー前)				ハロゲン仕様車	形状	H4	-	9006(HB4)	H4	-	-		
														定格	12V60/55W	-	12V55W(51W)	12V50/50W	-	-		
														純正NO.	0-02	-	0-06	J-584	-	-		
54			デミオ					DY3R・5R	H14.8~H17.3 (マイナー前)	ハロゲン仕様車		形状	H4	-	9006(HB4)	H4	-	-				
												定格	12V60/55W	-	12V55W(51W)	12V50/50W	-	-				
												純正NO.	0-02	-	0-06	J-584	-	-				
55	デミオ			DY3#・5#				H17.4~H19.6 (マイナー後)	ハロゲン仕様車	形状		H4	-	H11	H4	-	H11					
										定格		12V60/55W	-	12V55W	12V50/50W	-	12V50W					
										純正NO.		0-02	-	0-20	J-584	-	J-588					
56				デミオ	DE3#・5#			H19.7~H23.5 (マイナー前)	ハロゲン仕様車	形状	H4	-	H11	H4	-	H11						
										定格	12V60/55W	-	12V55W	12V50/50W	-	12V50W						
										純正NO.	0-02	-	0-20	J-584	-	J-588						
57		デミオ			DE3#・5#/DEJFS	H23.6~ (マイナー後)		ハロゲン仕様車	形状	H4	-	H11	H4	-	H11							
									定格	12V60/55W	-	12V55W	12V50/50W	-	12V50W							
									純正NO.	0-02	-	0-20	J-584	-	J-588							
58			デミオ		DJ3・5系	H26.9~R1.8	ハロゲン仕様車	形状	H4	-	H11orLED	H4	-	H11or-								
								定格	12V60/55W	-	12V55Wor	12V50/50W	-	12V50Wor-								
								純正NO.	0-02	-	0-20or	J-584	-	J-588or-								
59	トリビュート				EP系	H12.10~H15.11	ハロゲン仕様車	形状	H4	-	H1	未調査	-	-								
								定格	12V60/55W	-	12V55W	-	-									
								純正NO.	0-02	-	0-08	-	-									
60				トリビュート			EP系	H12.10~H15.11	フィルト・ブレイク ハロゲン仕様車	形状	H4	-	H3	未調査	-	-						
										定格	12V60/55W	-	12V55W	-	-							
										純正NO.	0-02	-	0-13	-	-							

・車種によっては、年式・車両型式・タイプが一致していても、特別仕様車等の条件により、記載されている情報と異なる場合がございます。必ずご購入前に車両に装着されているバルブの形状・定格等をご確認ください。
 ・この車種適合検索でご案内した内容に従って購入された電球が、万一実際の車両に装着されている電球と形状・定格等が異なっていた場合、弊社では一切の保証ができません。

メーカー	NO	車名	型式	年式	タイプ・グレード	項目	純正装着			POLARG LED PREMIUM			備考
							ヘッド		フォグ	ヘッド		フォグ	
							ロービーム	ハイビーム		ロービーム	ハイビーム		
MAZDA	61	トリビュート	EP系	H15.12~H17.10	ハロゲン仕様車	形状	H4	-	H3	未調査	-	-	
						定格	12V60/55W	-	12V55W	-	-		
						純正NO.	0-02	-	0-13	-	-		
	62	ビアンテ	CC系	H20.7~H30.2		形状	H7orHID (D2S)	9005 (HB3)	H11	-	-	H11	
						定格	12V55Wor85V35W	12V65W (60W)	12V55W	-	-	12V50W	
						純正NO.	0-11or3502K	0-05	0-20	-	-	J-588	
	63	ファミリアバン	Y11	H11.6~H14.8 (マイナー前)		形状	H4	-	-	H4	-	-	
						定格	12V60/55W	-	-	12V50/50W	-	-	
						純正NO.	0-02	-	-	J-584	-	-	
	64		Y11	H14.9~H18.12 (マイナー後)		形状	H4	-	-	H4	-	-	
						定格	12V60/55W	-	-	12V50/50W	-	-	
						純正NO.	0-02	-	-	J-584	-	-	
	65	Y12	H19.1~H29.1 (マイナー前)		形状	H4	-	-	H4	-	-		
					定格	12V60/55W	-	-	12V50/50W	-	-		
					純正NO.	0-02	-	-	J-584	-	-		
	66	Y12	H29.2~H30.5 (マイナー後)		形状	H4	-	-	H4	-	-		
					定格	12V60/55W	-	-	12V50/50W	-	-		
					純正NO.	0-02	-	-	J-584	-	-		
	67	NCP16#	H30.6~		形状	H4	-	H16	H4	-	-		
					定格	12V60/55W	-	12V19W	12V50/50W	-	-		
					純正NO.	0-02	-	0-32	J-584	-	-		
	68	フレア	MJ34S	H24.10~H29.2		形状	H4	-	-	H4	-	-	
						定格	12V60/55W	-	-	12V50/50W	-	-	
						純正NO.	0-02	-	-	J-584	-	-	
69	カスタムスタイル			形状	HID (D4S)	-	H8	-	-	H8			
				定格	42V35W	-	12V35W	-	-	12V50W			
				純正NO.	3510K	-	0-22	-	-	J-588			
70	MJ55S	H29.3~	ハロゲン仕様車	形状	H4	-	H8orLED	H4	-	H8or-			
				定格	12V60/55W	-	12V35Wor	12V50/50W	-	12V50Wor-			
				純正NO.	0-02	-	0-22or	J-584	-	J-588or-			
71		LED仕様	形状	LED	9005 (HB3)	H8orLED	-	-	H8or-				
			定格	-	12V65W (60W)	12V35Wor	-	-	12V50Wor-				
			純正NO.	-	0-05	0-22or	-	-	J-588or-				
72	フレアクロスオーバー	MS31S	H26.1~		形状	HID (D4S)	-	H8	-	-	H8		
					定格	42V35W	-	12V35W	-	-	12V50W		
					純正NO.	3510K	-	0-22	-	-	J-588		
73	フレアワゴン	MM32S・42S	H25.4~H27.5 (マイナー前)	ハロゲン仕様車	形状	H4	-	H16orH8	H4	-	-orH8※	フォグ:H16タイプは装着不可	
					定格	12V60/55W	-	12V19Wor12V35W	12V50/50W	-	-or12V50W		
					純正NO.	0-02	-	0-32or0-22	J-584	-	-orJ-588		
74		MM42S	H27.6~H30.11 (マイナー後)	ハロゲン仕様車	形状	H4	-	H16	H4	-	-		
					定格	12V60/55W	-	12V19W	12V50/50W	-	-		
					純正NO.	0-02	-	0-32	J-584	-	-		
75	プレマシー	CR系	H17.2~H19.8 (マイナー前)		形状	H7orHID (D2S)	9005 (HB3)	H11	-	-	H11		
					定格	12V55Wor85V35W	12V65W (60W)	12V55W	-	-	12V50W		
					純正NO.	0-11or3502K	0-05	0-20	-	-	J-588		
76		CR系	H19.9~H22.6 (マイナー後)		形状	H7orHID (D2S)	9005 (HB3)	H11	-	-	H11		
					定格	12V55Wor85V35W	12V65W (60W)	12V55W	-	-	12V50W		
					純正NO.	0-11or3502K	0-05	0-20	-	-	J-588		
77	CW系	H22.7~H30.2	ハロゲン仕様車	形状	H11	9005 (HB3)	H11	H11	-	H11			
				定格	12V55W	12V65W (60W)	12V55W	12V50W	-	12V50W			
				純正NO.	0-20	0-05	0-20	J-588	-	J-588			
78	ベリーサ	DC5系	H16.6~H18.7 (マイナー前)		形状	H7orHID (D2S)	9005 (HB3)	H11	-	-	H11		
					定格	12V55Wor85V35W	12V65W (60W)	12V55W	-	-	12V50W		
					純正NO.	0-11or3502K	0-05	0-20	-	-	J-588		
79		DC5系	H18.8~H27.12 (マイナー後)		形状	H7orHID (D2S)	9005 (HB3)	H11	-	-	H11		
					定格	12V55Wor85V35W	12V65W (60W)	12V55W	-	-	12V50W		
					純正NO.	0-11or3502K	0-05	0-20	-	-	J-588		
80	ボンゴフレンディー	SG系	H13.9~H17.11 (マイナー2回目)	ハロゲン仕様車	形状	H4	-	H1	H4	-	-		
					定格	12V60/55W	-	12V55W	12V50/50W	-	-		
					純正NO.	0-02	-	0-08	J-584	-	-		

・車種によっては、年式・車両型式・タイプが一致していても、特別仕様車等の条件により、記載されている情報と異なる場合がございます。必ずご購入前に車両に装着されているバルブの形状・定格等をご確認ください。
 ・この車種適合検索でご案内した内容に従って購入された電球が、万一実際の車両に装着されている電球と形状・定格等が異なっていた場合、弊社では一切の保証ができません。

メーカー	NO	車名	型式	年式	タイプ・グレード	項目	純正装着			POLARG LED PREMIUM			備考
							ヘッド		フォグ	ヘッド		フォグ	
							ロービーム	ハイビーム		ロービーム	ハイビーム		
MAZDA	81	ボンゴ ブローニーバン	TRH200M 、 GDH206M	R1.5~	ハロゲン仕様車	形状	H4	-	特殊 (PSX)	H4	-	-	ハイビームインジケータ誤作動防止ユニットが必要
						定格	12V60/55W	-	-	12V50/50W	-	-	
						純正NO.	0-02	-	-	J-584	-	-	
	82	ロードスター	NB系	H16.9~H17.7 (マイナー3回目)		形状	H7	9005 (HB3)	H11	-	-	H11	
						定格	12V55W	12V65W (60W)	12V55W	-	-	12V50W	
						純正NO.	0-11	0-05	0-20	-	-	J-588	
	83	ロードスター	NC系	H17.8~H20.11 (マイナー前)		形状	H7orH1D (D2S)	H9	H11	-	-	H11	
						定格	12V55Wor85V35W	12V65W	12V55W	-	-	12V50W	
						純正NO.	0-11or3502K	0-30	0-20	-	-	J-588	
	84	ロードスター	NC系	H20.12~H27.4 (マイナー後)		形状	H1D (D2S)	9005 (HB3)	H11	-	-	H11	
						定格	85V35W	12V65W (60W)	12V55W	-	-	12V50W	
						純正NO.	3502K	0-05	0-20	-	-	J-588	

・車種によっては、年式・車両型式・タイプが一致していても、特別仕様車等の条件により、記載されている情報と異なる場合がございます。必ずご購入前に車両に装着されているバルブの形状・定格等をご確認ください。
 ・この車種適合検索でご案内した内容に従って購入された電球が、万一実際の車両に装着されている電球と形状・定格等が異なっていた場合、弊社では一切の保証ができません。

メーカー	NO	車名	型式	年式	タイプ・グレード	項目	純正装着			POLARG LED PREMIUM			備考
							ヘッド		フォグ	ヘッド		フォグ	
							ロービーム	ハイビーム		ロービーム	ハイビーム		
MITSUBISHI	1	アイ	HA1W	H18.1~H25.9	ハロゲン仕様車	形状	H11	9005 (HB3)	-	H11	-	-	
						定格	12V55W	12V65W (60W)	-	12V50W	-	-	
						純正NO.	0-20	0-05	-	J-588	-	-	
	2	アウトランダー	CW#W	H17.10~H21.12 (マイナー前)		形状	9006 (HB4) or H1D (D2R)	9005 (HB3)	H11	-	-	H11	
							定格	12V55W (51W) or 85V35W	12V65W (60W)	12V55W	-	-	12V50W
						純正NO.	0-06or3503K	0-05	0-20	-	-	J-588	
	3			H22.1~H24.9 (マイナー後)		形状	9006 (HB4) or H1D (D2R)	9005 (HB3)	H11	-	-	H11	
						定格	12V55W (51W) or 85V35W	12V65W (60W)	12V55W	-	-	12V50W	
						純正NO.	0-06or3503K	0-05	0-20	-	-	J-588	
	4		GF#W	H24.10~H27.5 (マイナー前)		形状	H1D (D4S)	9005 (HB3)	H11	-	-	H11	
						定格	42V35W	12V65W (60W)	12V55W	-	-	12V50W	
						純正NO.	3510K	0-05	0-20	-	-	J-588	
	5	アウトランダーPHEV	GG2W	H24.12~H27.6 (マイナー前)		形状	H7orH1D (D4S)	9005 (HB3)	H11	-	-	H11	
						定格	12V55Wor42V35W	12V65W (60W)	12V55W	-	-	12V50W	
						純正NO.	0-11or3510K	0-05	0-20	-	-	J-588	
	6	RVR	GA3W	H22.2~H24.9 (マイナー前)	ハロゲン仕様車	形状	H11	9005 (HB3)	H11	H11	-	H11	
						定格	12V55W	12V65W (60W)	12V55W	12V50W	-	12V50W	
							純正NO.	0-20	0-05	0-20	J-588	-	J-588
	7		GA4W	H24.10~H29.1 (マイナー1回目)	ハロゲン仕様車	形状	H11	9005 (HB3)	H11	H11	-	H11	
						定格	12V55W	12V65W (60W)	12V55W	12V50W	-	12V50W	
					純正NO.	0-20	0-05	0-20	J-588	-	J-588		
8			H29.2~R1.7 (マイナー2回目)	ハロゲン仕様車	形状	H11	9005 (HB3)	H16orLED	未調査	-	-		
					定格	12V55W	12V65W (60W)	12V19Wor	-	-	-		
					純正NO.	0-20	0-05	0-32or	-	-	-		
9	eKアクティブ	H81W	H16.5~H18.8	ハロゲン仕様車	形状	H4	-	-	H4	-	-		
					定格	12V60/55W	-	-	12V50/50W	-	-		
					純正NO.	0-02	-	-	J-584	-	-		
10	eKクラッシィ	H81W	H15.5~H17.11		形状	H4	-	-	H4	-	-		
					定格	12V60/55W	-	-	12V50/50W	-	-		
					純正NO.	0-02	-	-	J-584	-	-		
11	eKスペース	B11A	H26.2~H28.11 (マイナー前)		形状	H4	-	-	H4	-	-		
						定格	12V60/55W	-	-	12V50/50W	-	-	
					純正NO.	0-02	-	-	J-584	-	-		
12			H28.12~R2.2 (マイナー後)		形状	H4	-	H16	H4	-	-		
					定格	12V60/55W	-	12V19W	12V50/50W	-	-		
					純正NO.	0-02	-	0-32	J-584	-	-		
13	eKワゴン	H81W	H13.10~H18.8		形状	H4	-	-	H4	-	-		
					定格	12V60/55W	-	-	12V50/50W	-	-		
						純正NO.	0-02	-	-	J-584	-	-	
14		H82W	H18.9~H25.5		形状	H4	-	-	H4	-	-		
					定格	12V60/55W	-	-	12V50/50W	-	-		
					純正NO.	0-02	-	-	J-584	-	-		
15		B11W	H25.6~H31.2		形状	H4	-	-	H4	-	-		
					定格	12V60/55W	-	-	12V50/50W	-	-		
					純正NO.	0-02	-	-	J-584	-	-		
16	エクリプスクロス	GK1W	H30.3~R2.11 (マイナー前)		形状	HIR2orLED	-	H8	-	-	H8		
						定格	12V55Wor	-	12V35W	-	-	12V50W	
					純正NO.	0-35or	-	0-22	-	-	J-588		
17		GK1W、GL3W	R2.12~ (マイナー後)		形状	HIR2orLED	-	H8	-	-	未調査		
					定格	12V55Wor	-	12V35W	-	-	-		
					純正NO.	0-35or	-	0-22	-	-	-		
18	エクリプスパイダー	D53A	H16.10~H18.3		形状	H4	-	H1	未調査	-	-		
					定格	12V60/55W	-	12V55W	-	-	-		
					純正NO.	0-02	-	0-08	-	-	-		
19	ギャランフォルティス	CY4A	H19.8~H27.3	HID仕様	形状	HID (D2S)	-	H11	-	-	未調査		
								定格	85V35W	-	12V55W	-	-
					純正NO.	3502K	-	0-20	-	-	-		
20				ハロゲン仕様車	形状	9006 (HB4)	9005 (HB3)	H11	-	-	H11		
					定格	12V55W (51W)	12V65W (60W)	12V55W	-	-	12V50W		
					純正NO.	0-06	0-05	0-20	-	-	J-588		

・車種によっては、年式・車両型式・タイプが一致していても、特別仕様車等の条件により、記載されている情報と異なる場合がございます。必ずご購入前に車両に装着されているバルブの形状・定格等をご確認ください。
 ・この車種適合検索でご案内した内容に従って購入された電球が、万一実際の車両に装着されている電球と形状・定格等が異なっていた場合、弊社では一切の保証ができません。

メーカー	NO	車名	型式	年式	タイプ・グレード	項目	純正装着			POLARG LED PREMIUM			備考
							ヘッド		フォグ	ヘッド		フォグ	
							ロービーム	ハイビーム		ロービーム	ハイビーム		
MITSUBISHI	21	ギャラン フォルティス スポーツバック	CX4A	H20.12~H27.3	HID仕様	形状	HID (D2S)	-	H11	-	-	H11	
						定格	85V35W	-	12V55W	-	-	12V50W	
						純正NO.	3502K	-	0-20	-	-	J-588	
	22	ハロゲン仕様車	形状	9006 (HB4)	9005 (HB3)	H11	-	-	H11				
			定格	12V55W (51W)	12V65W (60W)	12V55W	-	-	12V50W				
			純正NO.	0-06	0-05	0-20	-	-	J-588				
	23	コルト	Z2#A	H14.11~H16.9 (マイナー前)	形状	H1orHID (D2S)	H1	H11	-	-	H11		
					定格	12V55Wor85V35W	12V55W	12V55W	-	-	12V50W		
					純正NO.	0-08or3502K	0-08	0-20	-	-	J-588		
	24	コルト	Z2#A	H16.10~H17.10 (マイナー後)	形状	H1orHID (D2S)	H1	H11	-	-	H11		
					定格	12V55Wor85V35W	12V55W	12V55W	-	-	12V50W		
					純正NO.	0-08or3502K	0-08	0-20	-	-	J-588		
	25	コルト	Z2#A	H17.11~H25.1	形状	H7orHID (D2S)	H1	H11	-	-	H11		
					定格	12V55Wor85V35W	12V55W	12V55W	-	-	12V50W		
					純正NO.	0-11or3502K	0-08	0-20	-	-	J-588		
	26	コルトプラス	Z2#W	H16.10~H17.10 (マイナー前)	形状	H1orHID (D2S)	H1	H11	-	-	H11		
					定格	12V55Wor85V35W	12V55W	12V55W	-	-	12V50W		
					純正NO.	0-08or3502K	0-08	0-20	-	-	J-588		
	27	コルトプラス	Z2#W	H17.11~H24.8 (マイナー後)	形状	H7orHID (D2S)	H1	H11	-	-	H11		
					定格	12V55Wor85V35W	12V55W	12V55W	-	-	12V50W		
					純正NO.	0-11or3502K	0-08	0-20	-	-	J-588		
	28	タウンボックス	U6#W	H11.4~H12.10 (マイナー前)	形状	H4	-	H3	×	-	-	ヘッド:後方スペースがないため装着不可	
					定格	12V60/55W	-	12V55W	×	-	-		
					純正NO.	0-02	-	0-13	×	-	-		
	29	タウンボックス	U6#W	H12.11~ (マイナー後)	形状	H4	-	H3	×	-	-	ヘッド:後方スペースがないため装着不可	
					定格	12V60/55W	-	12V55W	×	-	-		
					純正NO.	0-02	-	0-13	×	-	-		
	30	タウンボックス ワイド	U65・66W	H11.6~H13.8	形状	H4	-	-	×	-	-	ヘッド:後方スペースがないため装着不可	
					定格	12V60/55W	-	-	×	-	-		
					純正NO.	0-02	-	-	×	-	-		
	31	ディグニティ ハイブリッド	BHG51	H24.7~H28.12	形状	HID (D2S)	-	H11	-	-	未調査		
					定格	85V35W	-	12V55W	-	-	-		
					純正NO.	3502K	-	0-20	-	-	-		
	32	デリカD5	CV5W	H19.1~H31.1 (マイナー前)	形状	HID (D2S)	9005 (HB3)	H11	-	-	H11		
					定格	85V35W	12V65W (60W)	12V55W	-	-	12V50W		
					純正NO.	3502K	0-05	0-20	-	-	J-588		
	33	デリカD5	CV5W・2W	H31.2~ (マイナー後)	形状	HID (D2S)	9005 (HB3)	H11	-	-	H11		
					定格	85V35W	12V65W (60W)	12V55W	-	-	12V50W		
					純正NO.	3502K	0-05	0-20	-	-	J-588		
	34	デリカD2	MB15S	H23.3~H25.11 (マイナー前)	形状	H4	-	H11	H4	-	H11		
定格					12V60/55W	-	12V55W	12V50/50W	-	12V50W			
純正NO.					0-02	-	0-20	J-584	-	J-588			
35	デリカD2	MB15S	H25.12~H27.11 (マイナー後)	形状	H4	-	H11	H4	-	H11			
				定格	12V60/55W	-	12V55W	12V50/50W	-	12V50W			
				純正NO.	0-02	-	0-20	J-584	-	J-588			
36	デリカD2	MB36S	H27.12~R2.11	形状	H4	-	H11	H4	-	H11			
				定格	12V60/55W	-	12V55W	12V50/50W	-	12V50W			
				純正NO.	0-02	-	0-20	J-584	-	J-588			
37	デリカD2	MB36S	カスタム	形状	LED	-	H11	-	-	H11			
				定格	-	-	12V55W	-	-	12V50W			
				純正NO.	-	-	0-20	-	-	J-588			
38	デリカD2	MB37S	R2.12~	形状	H4	-	LED	H4	-	-			
				定格	12V60/55W	-	-	12V50/50W	-	-			
				純正NO.	0-02	-	-	J-584	-	-			
39	デリカD3	BM20	H23.10~	形状	H4	-	H8	×	-	H8	ヘッド:バルブ留め具が特殊形状のため装着不可		
				定格	12V60/55W	-	12V35W	×	-	12V50W			
				純正NO.	0-02	-	0-22	×	-	J-588			
40	トライトン	KB9T	H18.9~H23.8	形状	H4	-	H11	H4	-	×	フォグ:後方にスペースがないため装着不可		
				定格	12V60/55W	-	12V55W	12V50/50W	-	×			
				純正NO.	0-02	-	0-20	J-584	-	×			

・車種によっては、年式・車両型式・タイプが一致していても、特別仕様車等の条件により、記載されている情報と異なる場合がございます。必ずご購入前に車両に装着されているバルブの形状・定格等をご確認ください。
 ・この車種適合検索でご案内した内容に従って購入された電球が、万一実際の車両に装着されている電球と形状・定格等が異なっていた場合、弊社では一切の保証ができません。

メーカー	NO	車名	型式	年式	タイプ・グレード	項目	純正装着			POLARG LED PREMIUM			備考
							ヘッド		フォグ	ヘッド		フォグ	
							ロービーム	ハイビーム		ロービーム	ハイビーム		
MITSUBISHI	41	パジェロ	V6・7#W系	H11.9~H14.8 (マイナー前)	ハロゲン仕様車	形状	H4	-	9006 (HB4)	H4	-	-	
						定格	12V60/55W	-	12V55W (51W)	12V50/50W	-	-	
				純正NO.	0-02	-	0-06	J-584	-	-			
				H14.9~H17.10 (マイナー後)	ハロゲン仕様車	形状	H4	-	9006 (HB4)	H4	-	-	
	定格		12V60/55W			-	12V55W (51W)	12V50/50W	-	-			
	純正NO.		0-02	-	0-06	J-584	-	-					
	43		V93・97	H18.10~H24.9 (マイナー前)	ハロゲン仕様車	形状	H11	H9	H11	H11	-	H11	
						定格	12V55W	12V65W	12V55W	12V50W	-	12V50W	
		純正NO.		0-20	0-30	0-20	J-588	-	J-588				
		H24.10~ (マイナー後)		ハロゲン仕様車	形状	H11	H9	H11	未調査	-	未調査		
	定格		12V55W		12V65W	12V55W	-	-	-				
	純正NO.	0-20	0-30	0-20	-	-	-						
	45	パジェロイオ	H6・7#W	H14.9~H15.9 (マイナー2回目)		形状	H4	-	H3	H4	-	-	
						定格	12V60/55W	-	12V55W	12V50/50W	-	-	
						純正NO.	0-02	-	0-13	J-584	-	-	
						H15.10~H17.12 (マイナー3回目)		形状	H4	-	9006 (HB4)	H4	-
	定格		12V60/55W	-	12V55W (51W)			12V50/50W	-	-			
	純正NO.		0-02	-	0-06	J-584	-	-					
	47		H18.1~H19.6 (マイナー4回目)			形状	H4	-	9006 (HB4)	H4	-	-	
						定格	12V60/55W	-	12V55W (51W)	12V50/50W	-	-	
		純正NO.				0-02	-	0-06	J-584	-	-		
		48				パジェロミニ	H5#A	H14.9~H15.8 (マイナー2回目)		形状	H4	-	H3
	定格		12V60/55W	-	12V55W					-	-	-	
	純正NO.		0-02	-	0-13			-	-	-			
	H15.9~H17.11 (マイナー3回目)			形状	H4			-	9006 (HB4)	H4	-	-	
		定格		12V60/55W	-		12V55W (51W)	12V50/50W	-	-			
	純正NO.	0-02	-	0-06	J-584		-	-					
	50	H17.12~H20.8 (マイナー4回目)			形状		H4	-	9006 (HB4)	H4	-	-	
					定格		12V60/55W	-	12V55W (51W)	12V50/50W	-	-	
					純正NO.	0-02	-	0-06	J-584	-	-		
H20.9~ (マイナー5回目)						形状	H4	-	H11	H4	-	H11	
	定格	12V60/55W	-	12V55W		12V50/50W	-	12V50W					
純正NO.	0-02	-	0-20	J-584	-	J-588							
52	プラウディア	BY51、 BKY51	H24.7~H28.12		形状	HID (D2S)	-	H8	-	-	H8		
					定格	85V35W	-	12V35W	-	-	12V50W		
					純正NO.	3502K	-	0-22	-	-	J-588		
					53	ミニカ	H4#A	H10.10~H11.9 (マイナー前)		形状	H4	-	H3
定格	12V60/55W	-	12V55W	12V50/50W						-	-		
純正NO.	0-02	-	0-13	J-584				-	-				
H11.10~H18.3 (マイナー1回目)		形状	H4	-				H3	未調査	-	-		
		定格	12V60/55W	-	12V55W		-	-	-				
純正NO.	0-02	-	0-13	-	-		-						
55	H16.1~H19.6	PCタイプ		形状	H4		-	H3	未調査	-	-		
				定格	12V60/55W		-	12V55W	-	-	-		
				純正NO.	0-02	-	0-13	-	-	-			
				56	H18.4~H23.6 (マイナー2回目)			形状	H4	-	H3	未調査	-
定格	12V60/55W	-	12V55W					-	-	-			
純正NO.	0-02	-	0-13					-	-	-			
57	ミニキャブ トラック	DS16T	H26.2~						形状	H4	-	-	H4
				定格	12V60/55W	-	-		12V50/50W	-	-		
				純正NO.	0-02	-	-		J-584	-	-		
				58	ミニキャブ バン	U6#V	H23.12~H27.2 (マイナー2回目)		MiEV含む	形状	H4	-	-
定格	12V60/55W	-	-					12V50/50W		-	-		
純正NO.	0-02	-	-			J-584	-	-					
DS17V	H27.3~		形状			H4	-	H16orH8	H4	-	-orH8※		
			定格	12V60/55W	-	12V19Wor12V35W	12V50W	-	-or12V50W				
純正NO.	0-02	-	0-32or0-22	J-584	-	-orJ-588	フォグ:H16タイプは装着不可						
60	ミラージュ	A05A・ A03A	H24.8~H27.12 (マイナー前)		形状	H4	-	-	H4	-	-		
					定格	12V60/55W	-	-	12V50/50W	-	-		
					純正NO.	0-02	-	-	J-584	-	-		

・車種によっては、年式・車両型式・タイプが一致していても、特別仕様車等の条件により、記載されている情報と異なる場合がございます。必ずご購入前に車両に装着されているバルブの形状・定格等をご確認ください。
 ・この車種適合検索でご案内した内容に従って購入された電球が、万一実際の車両に装着されている電球と形状・定格等が異なっていた場合、弊社では一切の保証ができません。

メーカー	NO	車名	型式	年式	タイプ・グレード	項目	純正装着			POLARG LED PREMIUM			備考
							ヘッド		フォグ	ヘッド		フォグ	
							ロービーム	ハイビーム		ロービーム	ハイビーム		
MITSUBUSHI	61	ミラージュ	A03A	H28.1～ (マイナー後)	ハロゲン仕様車	形状	H4	-	H16	H4	-	-	
						定格	12V60/55W	-	12V19W	12V50/50W	-	-	
						純正NO.	0-02	-	0-32	J-584	-	-	
	62	ランサー	CS#A	H15.2～H22.5	ハロゲン仕様車	形状	H4	-	H3	H4	-	-	
						定格	12V60/55W	-	12V55W	12V50/50W	-	-	
						純正NO.	0-02	-	0-13	J-584	-	-	
	63	ランサー エボリューション	GZ4A	H19.10～H28.4	X HID仕様	形状	HID (D2S)	-	H11	-	-	×	フォグ:後方にスペースがないため装着不可
						定格	85V35W	-	12V55W	-	-	×	
						純正NO.	3502K	-	0-20	-	-	×	
	64	ランサー エボリューション	GZ4A	H19.10～H28.4	X ハロゲン仕様	形状	9006 (HB4)	9005 (HB3)	H11	-	-	×	フォグ:後方にスペースがないため装着不可
						定格	12V55W (51W)	12V65W (60W)	12V55W	-	-	×	
						純正NO.	0-06	0-05	0-20	-	-	×	
	65	ランサー カーゴ	CS2V	H15.1～H20.11		形状	H4	-	-	未調査	-	-	
						定格	12V60/55W	-	-	-	-	-	
						純正NO.	0-02	-	-	-	-	-	
	66	ランサー カーゴ	Y12	H20.12～H29.1 (マイナー前)		形状	H4	-	-	H4	-	-	
						定格	12V60/55W	-	-	12V50/50W	-	-	
						純正NO.	0-02	-	-	J-584	-	-	
67	ランサー カーゴ	Y12	H29.2～ (マイナー後)		形状	H4	-	-	H4	-	-		
					定格	12V60/55W	-	-	12V50/50W	-	-		
					純正NO.	0-02	-	-	J-584	-	-		
68	ランサー ワゴン	CS#W	H15.2～H19.6	ハロゲン仕様車	形状	H4	-	H3	H4	-	-		
					定格	12V60/55W	-	12V55W	12V50/50W	-	-		
					純正NO.	0-02	-	0-13	J-584	-	-		

・車種によっては、年式・車両型式・タイプが一致していても、特別仕様車等の条件により、記載されている情報と異なる場合がございます。必ずご購入前に車両に装着されているバルブの形状・定格等をご確認ください。
 ・この車種適合検索でご案内した内容に従って購入された電球が、万一実際の車両に装着されている電球と形状・定格等が異なっていた場合、弊社では一切の保証ができません。

メーカー	NO	車名	型式	年式	タイプ・グレード	項目	純正装着			POLARG LED PREMIUM			備考
							ヘッド		フォグ	ヘッド		フォグ	
							ロービーム	ハイビーム		ロービーム	ハイビーム		
DAIHATSU	1	アトレー	S220・230	H11.1~H12.12 (マイナー前)	ワゴン含む	形状	H4	-	H3a	H4	-	-	
						定格	12V60/55W	-	12V35W	12V50/50W	-	-	
	2	アトレー	S220・230	H13.1~H13.12 (マイナー後)	ワゴン含む	形状	H4	-	H3a	H4	-	-	
						定格	12V60/55W	-	12V35W	12V50/50W	-	-	
	3	アトレー	S320・330G	H17.5~H19.8 (マイナー前)	ワゴン含む	形状	H7orHID (D4R)	9005 (HB3)	H8	-	-	×	フォグ:後方スペースがないため装着不可
						定格	12V55Wor42V35W	12V65W (60W)	12V35W	-	-	×	
	4	アトレー	S321・331G	H19.9~H29.10 (マイナー1回目)	ワゴン含む	形状	H7orHID (D4R)	9005 (HB3)	H8	-	-	×	フォグ:後方スペースがないため装着不可
						定格	12V55Wor42V35W	12V65W (60W)	12V35W	-	-	×	
	5	アトレー	S321・331G	H29.11~R3.11 (マイナー2回目)	ハロゲン仕様車	形状	H4	-	LED	H4	-	-	
						定格	12V60/55W	-	-	12V50/50W	-	-	
	6	アトレー7	S221・231	H12.7~H16.12	ワゴン含む	形状	H4	-	H3a	未調査	-	-	
						定格	12V60/55W	-	12V35W	-	-	-	
	7	アルティス	ACV4#系	H18.1~H22.2	ワゴン含む	形状	HID (D4S)	9005 (HB3)	H11	-	-	H11	
						定格	42V35W	12V65W (60W)	12V55W	-	-	12V50W	
	8	アルティス	AVV50N	H24.5~H26.7 (マイナー前)	ワゴン含む	形状	HID (D4S)	9005 (HB3)	H11	-	-	H11	
						定格	42V35W	12V65W (60W)	12V55W	-	-	12V50W	
	9	アルティス	AVV50N	H26.8~H29.6 (マイナー後)	ワゴン含む	形状	HID (D4S)	9005 (HB3)	H11	-	-	H11	
						定格	42V35W	12V65W (60W)	12V55W	-	-	12V50W	
	10	ウェイク	LA700S・710S	H28.5~ (マイナー後)	ハロゲン仕様車	形状	H4	-	H16orLED	H4	-	-	
						定格	12V60/55W	-	12V19Wor	12V50/50W	-	-	
11	エッセ	L235・245S	H17.12~H23.9	カスタム含む	形状	H4	-	H8	H4	-	×	フォグ:後方スペースがないため装着不可	
					定格	12V60/55W	-	12V35W	12V50/50W	-	×		
12	キャスト	LA250S・LA260S	H27.9~	アクティバ	形状	H4	-	LED	×	-	-	バルブ挿入口が狭く干渉するため装着不可	
					定格	12V60/55W	-	-	×	-	-		
13	キャスト	LA250S・LA260S	H27.9~	スタイル	形状	H4	-	LED	×	-	-	バルブ挿入口が狭く干渉するため装着不可	
					定格	12V60/55W	-	-	×	-	-		
14	キャスト	LA250S・LA260S	H27.9~	スポーツ	形状	H4	-	LED	×	-	-	バルブ挿入口が狭く干渉するため装着不可	
					定格	12V60/55W	-	-	×	-	-		
15	ココ	M400系	H18.5~	ハロゲン仕様車	形状	H4	-	H11	H4	-	H11		
					定格	12V60/55W	-	12V55W	12V50/50W	-	12V50W		
16	コペン	LA400K	H26.6~	Robe	形状	LED	H9	H8	-	-	H8		
					定格	-	12V65W	12V35W	-	-	12V50W		
17	コペン	LA400K	H27.6~	Cero	形状	LED	-	H8	-	-	H8		
					定格	-	-	12V35W	-	-	12V50W		
18	コペン	LA400K	H27.6~	XPLAY	形状	LED	H9	H8	-	-	H8		
					定格	-	12V65W	12V35W	-	-	12V50W		
19	ソニカ	L405・415S	H18.6~H21.4	ハロゲン仕様車	形状	H4	-	H8	H4	-	×	ヘッド:後方スペースがないため装着不可	
					定格	12V60/55W	-	12V35W	12V50/50W	-	×		
20	タント	L350・360S	H15.11~H17.5 (マイナー前)	ワゴン含む	形状	H4	-	H8	H4	-	H8		
					定格	12V60/55W	-	12V35W	12V50/50W	-	12V50W		

・車種によっては、年式・車両型式・タイプが一致していても、特別仕様車等の条件により、記載されている情報と異なる場合がございます。必ずご購入前に車両に装着されているバルブの形状・定格等をご確認ください。
 ・この車種適合検索でご案内した内容に従って購入された電球が、万一実際の車両に装着されている電球と形状・定格等が異なっていた場合、弊社では一切の保証ができません。

メーカー	NO	車名	型式	年式	タイプ・グレード	項目	純正装着			POLARG LED PREMIUM			備考
							ヘッド		フォグ	ヘッド		フォグ	
							ロービーム	ハイビーム		ロービーム	ハイビーム		
DAIHATSU	21	タント	L350・360S	H17.6~H19.11 (マイナー後)	カスタム	形状	H4	-	H8	H4	-	H8	
						定格	12V60/55W	-	12V35W	12V50/50W	-	12V50W	
						純正NO.	0-02	-	0-22	J-584	-	J-588	
	形状					HID (D4R)	9005 (HB3)	H8	-	-	H8		
	定格					42V35W	12V65W (60W)	12V35W	-	-	12V50W		
	純正NO.					3507K	0-05	0-22	-	-	J-588		
	22	L375・385S	H19.12~H22.8 (マイナー前)	カスタム	形状	H4	-	H8	H4	-	H8		
					定格	12V60/55W	-	12V35W	12V50/50W	-	12V50W		
					純正NO.	0-02	-	0-22	J-584	-	J-588		
	形状				HID (D4R)	9005 (HB3)	H8	-	-	H8			
	定格				42V35W	12V65W (60W)	12V35W	-	-	12V50W			
	純正NO.				3507K	0-05	0-22	-	-	J-588			
	23	LA600・610S	H22.9~H25.9 (マイナー後)	カスタム	形状	H4	-	-	H4	-	-		
					定格	12V60/55W	-	-	12V50/50W	-	-		
					純正NO.	0-02	-	-	J-584	-	-		
	形状				HID (D4R)	9005 (HB3)	H8	-	-	H8			
	定格				42V35W	12V65W (60W)	12V35W	-	-	12V50W			
	純正NO.				3507K	0-05	0-22	-	-	J-588			
	24	H25.10~H27.11 (マイナー前)	H27.12~R1.6 (マイナー後)	ハロゲン仕様車	形状	H4	-	H16	H4	-	-		
					定格	12V60/55W	-	12V19W	12V50/50W	-	-		
					純正NO.	0-02	-	0-32	J-584	-	-		
	形状				H4	-	H16	H4	-	-			
	定格				12V60/55W	-	12V19W	12V50/50W	-	-			
	純正NO.				0-02	-	0-32	J-584	-	-			
	25	H21.12~H23.11 (マイナー前)	H23.12~H26.10 (マイナー後)	カスタム	形状	H4	-	-	H4	-	-		
					定格	12V60/55W	-	-	12V50/50W	-	-		
					純正NO.	0-02	-	-	J-584	-	-		
	形状				HID (D4R)	H7	H8	-	-	H8			
	定格				42V35W	12V55W	12V35W	-	-	12V50W			
	純正NO.				3507K	0-11	0-22	-	-	J-588			
	26	L455・465S	H23.12~H26.10 (マイナー後)	カスタム	形状	H4	-	-	H4	-	-		
					定格	12V60/55W	-	-	12V50/50W	-	-		
					純正NO.	0-02	-	-	J-584	-	-		
	形状				HID (D4R)	H7	H8	-	-	未調査			
	定格				42V35W	12V55W	12V35W	-	-	-			
	純正NO.				3507K	0-11	0-22	-	-	-			
	27	J111・131G	H18.8~H24.6 (マイナー2回目)	カスタム	形状	9006 (HB4)	9005 (HB3)	H8	-	-	×		
					定格	12V55W (51W)	12V65W (60W)	12V35W	-	-	×	フォグ:後方スペースがないため装着不可	
					純正NO.	0-06	0-05	0-22	-	-	×		
	形状				H4	-	LED	H4	-	-			
定格	12V60/55W				-	-	12V50/50W	-	-				
純正NO.	0-02				-	-	J-584	-	-				
28	M900A・M910A	H28.11~R2.8 (マイナー前)	ハロゲン仕様車	形状	H4	-	LED	H4	-	-			
				定格	12V60/55W	-	-	12V50/50W	-	-			
				純正NO.	0-02	-	-	J-584	-	-			
形状				H4	-	LED	H4	-	-				
定格				12V60/55W	-	-	12V50/50W	-	-				
純正NO.				0-02	-	-	J-584	-	-				
29	M900S・M910S	R2.9~ (マイナー後)	ハロゲン仕様車	形状	H4	-	-	H4	-	-			
				定格	12V60/55W	-	-	12V50/50W	-	-			
				純正NO.	0-02	-	-	J-584	-	-			
形状				H4	-	-	H4	-	-				
定格				12V60/55W	-	-	12V50/50W	-	-				
純正NO.				0-02	-	-	J-584	-	-				
30	L750・760系	H11.11~H13.12 (マイナー前)	ハロゲン仕様車	形状	H4	-	-	H4	-	-	ハイビームインジケータ誤作動防止ユニットが必要		
				定格	12V60/55W	-	-	12V50/50W	-	-			
				純正NO.	0-02	-	-	J-584	-	-			
形状				H4	-	-	H4	-	-				
定格				12V60/55W	-	-	12V50/50W	-	-				
純正NO.				0-02	-	-	J-584	-	-	ハイビームインジケータ誤作動防止ユニットが必要			
31	S32#系	H16.12~H29.10	ハロゲン仕様車	形状	H4	-	-	H4	-	-			
				定格	12V60/55W	-	-	12V50/50W	-	-			
				純正NO.	0-02	-	-	J-584	-	-			
形状				H4	-	LED	H4	-	-				
定格				12V60/55W	-	-	12V50/50W	-	-				
純正NO.				0-02	-	-	J-584	-	-				
32	S3#1V	H29.11~R3.11 (マイナー後)	ハロゲン仕様車	形状	H4	-	LED	H4	-	-			
				定格	12V60/55W	-	-	12V50/50W	-	-			
				純正NO.	0-02	-	-	J-584	-	-			
形状				H4	-	LED	H4	-	-				
定格				12V60/55W	-	-	12V50/50W	-	-				
純正NO.				0-02	-	-	J-584	-	-				
33	S7#0V/W	R3.12~	ハロゲン仕様車	形状	H4	-	LED	H4	-	-			
				定格	12V60/55W	-	-	12V50/50W	-	-			
				純正NO.	0-02	-	-	J-584	-	-			

・車種によっては、年式・車両型式・タイプが一致していても、特別仕様車等の条件により、記載されている情報と異なる場合がございます。必ずご購入前に車両に装着されているバルブの形状・定格等をご確認ください。
 ・この車種適合検索でご案内した内容に従って購入された電球が、万一実際の車両に装着されている電球と形状・定格等が異なっていた場合、弊社では一切の保証ができません。

メーカー	NO	車名	型式	年式	タイプ・グレード	項目	純正装着			POLARG LED PREMIUM			備考				
							ヘッド		フォグ	ヘッド		フォグ					
							ロービーム	ハイビーム		ロービーム	ハイビーム						
DAIHATSU	41	ハイゼット キャディー	LA700V・ 710V	H28.6～	ハロゲン仕様車	形状	H4	-	LED	H4	-	-					
						定格	12V60/55W	-	-	12V50/50W	-	-					
						純正NO.	0-02	-	-	J-584	-	-					
	42	ハイゼット トラック	S200・210 系	H11.1～H16.11 (マイナー前)		形状	H4	-	-	H4	-	-	ハイビームインジケータ誤作動防止ユニットが必要				
						定格	12V60/55W	-	-	12V50/50W	-	-					
						純正NO.	0-02	-	-	J-584	-	-					
						43	H16.12～H26.8 (マイナー後)		形状	H4	-	-		H4	-	-	
									定格	12V60/55W	-	-		12V50/50W	-	-	
									純正NO.	0-02	-	-		J-584	-	-	
						44	H26.9～H29.10 (マイナー前)		形状	H4	-	H8		×	-	H8	ヘッド:バルブが車体と干渉するため装着不可
									定格	12V60/55W	-	12V35W		×	-	12V50W	
									純正NO.	0-02	-	0-22		×	-	J-588	
						45	H29.11～H30.7 (マイナー1回目)	ハロゲン仕様車	形状	H4	-	H8		×	-	H8	ヘッド:バルブが車体と干渉するため装着不可
									定格	12V60/55W	-	12V35W		×	-	12V50W	
									純正NO.	0-02	-	0-22		×	-	J-588	
	46	LED仕様		形状	LED	LED	H8	-	-	H8							
				定格	-	-	12V35W	-	-	12V50W							
				純正NO.	-	-	0-22	-	-	J-588							
	47	H30.8～R3.11 (マイナー2回目)	ハロゲン仕様車	形状	H4	-	LED	×	-	-	ヘッド:バルブが車体と干渉するため装着不可						
				定格	12V60/55W	-	-	×	-	-							
純正NO.				0-02	-	-	×	-	-								
48	S5#0P	R3.12～ (マイナー3回目)	ハロゲン仕様車	形状	H4	-	LED	×	-	-	ヘッド:バルブが車体と干渉するため装着不可						
				定格	12V60/55W	-	-	×	-	-							
				純正NO.	0-02	-	-	×	-	-							
49	ビーゴ	J200・ 210G	H18.1～H28.3	ハロゲン仕様車	形状	H11	9005 (HB3)	H8	H11	-	×	フォグ:後方スペースがないため装着不可					
					定格	12V55W	12V65W (60W)	12V35W	12V50W	-	×						
					純正NO.	0-20	0-05	0-22	J-588	-	×						
50	ブーン	M30・31# 系	H16.6～H22.1	ハロゲン仕様車	形状	H4	-	H8	H4	-	H8						
					定格	12V60/55W	-	12V35W	12V50/50W	-	12V50W						
					純正NO.	0-02	-	0-22	J-584	-	J-588						
					51	H16.9～H22.1	X4・カスタム ハロゲン仕様車	形状	H4	-	9006 (HB4)		H4	-	-		
								定格	12V60/55W	-	12V55W (51W)		12V50/50W	-	-		
								純正NO.	0-02	-	0-06		J-584	-	-		
					52	H22.2～H26.3 (マイナー前)		形状	H4	-	-		H4	-	-		
								定格	12V60/55W	-	-		12V50/50W	-	-		
								純正NO.	0-02	-	-		J-584	-	-		
					53	H26.4～H28.3 (マイナー後)	ハロゲン仕様車	形状	H4	-	H16		H4	-	-		
								定格	12V60/55W	-	12V19W		12V50/50W	-	-		
								純正NO.	0-02	-	0-32		J-584	-	-		
54	H28.4～H30.9 (マイナー前)	ハロゲン仕様車	形状	H4	-	LED	H4	-	-								
			定格	12V60/55W	-	-	12V50/50W	-	-								
			純正NO.	0-02	-	-	J-584	-	-								
55	H30.10～ (マイナー後)	ハロゲン仕様車	形状	H4	-	LED	H4	-	-								
			定格	12V60/55W	-	-	12V50/50W	-	-								
			純正NO.	0-02	-	-	J-584	-	-								
56	ブーン ルミナス	M502・ 512G	H20.12～H24.3	ハロゲン仕様車	形状	H4	-	H8	H4	-	H8						
					定格	12V60/55W	-	12V35W	12V50/50W	-	12V50W						
					純正NO.	0-02	-	0-22	J-584	-	J-588						
57	MAX	L95#系	H13.10～H15.7 (マイナー前)	ハロゲン仕様車	形状	H4	-	H3d	H4	-	-	ハイビームインジケータ誤作動防止ユニットが必要					
					定格	12V60/55W	-	12V35W	12V50/50W	-	-						
					純正NO.	0-02	-	0-25	J-584	-	-						
58	H15.8～H17.11 (マイナー後)	ハロゲン仕様車	形状	H4	-	H8	H4	-	-	ハイビームインジケータ誤作動防止ユニットが必要							
			定格	12V60/55W	-	12V35W	12V50/50W	-	-								
			純正NO.	0-02	-	0-22	J-584	-	-								
59	ミラ	L250・ 260	H14.12～H18.11		形状	H4	-	-	H4	-	-						
					定格	12V60/55W	-	-	12V50/50W	-	-						
					純正NO.	0-02	-	-	J-584	-	-						
60	L275・ 285S	H18.12～H30.3		形状	H4	-	-	H4	-	-							
				定格	12V60/55W	-	-	12V50/50W	-	-							
				純正NO.	0-02	-	-	J-584	-	-							

・車種によっては、年式・車両型式・タイプが一致していても、特別仕様車等の条件により、記載されている情報と異なる場合がございます。必ずご購入前に車両に装着されているバルブの形状・定格等をご確認ください。
 ・この車種適合検索でご案内した内容に従って購入された電球が、万一実際の車両に装着されている電球と形状・定格等が異なっていた場合、弊社では一切の保証ができません。

メーカー	NO	車名	型式	年式	タイプ・グレード	項目	純正装着			POLARG LED PREMIUM			備考
							ヘッド		フォグ	ヘッド		フォグ	
							ロービーム	ハイビーム		ロービーム	ハイビーム		
DAIHATSU	61	ミラ	L275・285S	H18.12~H30.3	カスタム	形状	H7orH1D (D4R)	9005 (HB3)	H8	-	-	×	フォグ: 灯具内のパーツと干渉するため装着不可
						定格	12V55Wor42V35W	12V65W (60W)	12V35W	-	-	×	
						純正NO.	0-11or3507K	0-05	0-22	-	-	×	
	62	ミラ アヴィ	L250・260	H14.12~H17.7 (マイナー前)	ハロゲン仕様車	形状	H4	-	H3d	H4	-	-	
						定格	12V60/55W	-	12V35W	12V50/50W	-	-	
						純正NO.	0-02	-	0-25	J-584	-	-	
	63	ミラ アヴィ	L250・260	H17.8~H18.11 (マイナー後)	ハロゲン仕様車	形状	H4	-	H8	H4	-	×	フォグ: 後方スペースがないため装着不可
						定格	12V60/55W	-	12V35W	12V50/50W	-	×	
						純正NO.	0-02	-	0-22	J-584	-	×	
	64	ミラ イース	LA300S・310S	H23.9~H29.4		形状	H4	-	-	H4	-	-	
						定格	12V60/55W	-	-	12V50/50W	-	-	
						純正NO.	0-02	-	-	J-584	-	-	
	65	ミラ イース	LA350S・360S	H29.5~	ハロゲン仕様車	形状	H4	-	LED	×	-	-	バルブ挿入口が狭く干渉するため装着不可
						定格	12V60/55W	-	-	×	-	-	
						純正NO.	0-02	-	-	×	-	-	
	66	ミラ ココア	L675・685S	H21.8~H24.3 (マイナー前)		形状	H4	-	H8	H4	-	×	フォグ: 後方スペースがないため装着不可
						定格	12V60/55W	-	12V35W	12V50/50W	-	×	
						純正NO.	0-02	-	0-22	J-584	-	×	
	67	ミラ ココア	L675・685S	H24.4~H26.7 (マイナー1回目)		形状	H4	-	H8	H4	-	×	フォグ: 後方スペースがないため装着不可
						定格	12V60/55W	-	12V35W	12V50/50W	-	×	
						純正NO.	0-02	-	0-22	J-584	-	×	
	68	ミラ ココア	L675・685S	H26.8~H30.3 (マイナー2回目)	ハロゲン仕様車	形状	H4	-	H8	H4	-	×	フォグ: 後方スペースがないため装着不可
						定格	12V60/55W	-	12V35W	12V50/50W	-	×	
						純正NO.	0-02	-	0-22	J-584	-	×	
	69	ミラ ジーノ	L650・660S	H16.11~H17.11 (マイナー前)	ハロゲン仕様車	形状	H4	-	H8	H4	-	×	フォグ: 後方スペースがないため装着不可
						定格	12V60/55W	-	12V35W	12V50/50W	-	×	
						純正NO.	0-02	-	0-22	J-584	-	×	
	70	ミラ ジーノ	L650・660S	H17.12~H20.12 (マイナー後)	ハロゲン仕様車	形状	H4	-	H8	H4	-	×	フォグ: 後方スペースがないため装着不可
定格						12V60/55W	-	12V35W	12V50/50W	-	×		
純正NO.						0-02	-	0-22	J-584	-	×		
71	ムーブ	L15#・160系	H14.10~H18.9		形状	H4	-	-	H4	-	-		
					定格	12V60/55W	-	-	12V50/50W	-	-		
					純正NO.	0-02	-	-	J-584	-	-		
72	ムーブ	L15#・160系	H16.12~H18.9 (マイナー後)	カスタム ハロゲン仕様車	形状	H11	9005 (HB3)	H8	H11	-	H8		
					定格	12V55W	12V65W (60W)	12V35W	12V50W	-	12V50W		
					純正NO.	0-20	0-05	0-22	J-588	-	J-588		
73	ムーブ	L175・185S	H18.10~H22.11		形状	H4	-	-	H4	-	-		
					定格	12V60/55W	-	-	12V50/50W	-	-		
					純正NO.	0-02	-	-	J-584	-	-		
74	ムーブ	L175・185S	H18.10~H20.11 (マイナー前)	カスタム	形状	H7orH1D (D4S)	9005 (HB3)	H8	-	-	H8		
					定格	12V55Wor42V35W	12V65W (60W)	12V35W	-	-	12V50W		
					純正NO.	0-11or3510K	0-05	0-22	-	-	J-588		
75	ムーブ	L175・185S	H20.12~H22.11 (マイナー後)	カスタム	形状	H7orH1D (D4S)	9005 (HB3)	H8	-	-	H8		
					定格	12V55Wor42V35W	12V65W (60W)	12V35W	-	-	12V50W		
					純正NO.	0-11or3510K	0-05	0-22	-	-	J-588		
76	ムーブ	LA100・110S	H22.12~H24.11 (マイナー前)		形状	H4	-	-	H4	-	-		
					定格	12V60/55W	-	-	12V50/50W	-	-		
					純正NO.	0-02	-	-	J-584	-	-		
77	ムーブ	LA100・110S	H22.12~H24.11 (マイナー前)	カスタム	形状	HID (D4S)	9005 (HB3)	H8	-	-	H8		
					定格	42V35W	12V65W (60W)	12V35W	-	-	12V50W		
					純正NO.	3510K	0-05	0-22	-	-	J-588		
78	ムーブ	LA100・110S	H24.12~H26.11 (マイナー後)		形状	H4	-	-	H4	-	-		
					定格	12V60/55W	-	-	12V50/50W	-	-		
					純正NO.	0-02	-	-	J-584	-	-		
79	ムーブ	LA150F・160F	H26.12~H29.7 (マイナー前)	ハロゲン仕様車	形状	H4	-	LED	H4	-	-		
					定格	12V60/55W	-	-	12V50/50W	-	-		
					純正NO.	0-02	-	-	J-584	-	-		
80	ムーブ	LA150S・160S	H29.8~ (マイナー後)	ハロゲン仕様車	形状	H4	-	LED	H4	-	-		
					定格	12V60/55W	-	-	12V50/50W	-	-		
					純正NO.	0-02	-	-	J-584	-	-		

・車種によっては、年式・車両型式・タイプが一致していても、特別仕様車等の条件により、記載されている情報と異なる場合がございます。必ずご購入前に車両に装着されているバルブの形状・定格等をご確認ください。
 ・この車種適合検索でご案内した内容に従って購入された電球が、万一実際の車両に装着されている電球と形状・定格等が異なっていた場合、弊社では一切の保証ができません。

メーカー	NO	車名	型式	年式	タイプ・グレード	項目	純正装着			POLARG LED PREMIUM			備考		
							ヘッド		フォグ	ヘッド		フォグ			
							ロービーム	ハイビーム		ロービーム	ハイビーム				
DAIHATSU	81	ムーブ キャンバス	LA800S・LA810S	H28.9~R4.6	ハロゲン仕様車	形状	H4	-	LED	H4	-	-			
						定格	12V60/55W	-	-	12V50/50W	-	-			
						純正NO.	0-02	-	-	J-584	-	-			
	82	ムーブ キャンバス	LA850S・860S	R4.7~	ハロゲン仕様車	形状	H4	-	LED	未調査	-	-			
						定格	12V60/55W	-	-	-	-	-			
						純正NO.	0-02	-	-	-	-	-			
	83	ムーブ コンテ	L575・585S	H20.8~H23.5 (マイナー前)		形状	H4	-	H8	H4	-	×	フォグ: 灯具内のパーツと干渉するため装着不可		
						定格	12V60/55W	-	12V35W	12V50/50W	-	×			
						純正NO.	0-02	-	0-22	J-584	-	×			
	84			ムーブ コンテ	L575・585S	H20.8~H23.5 (マイナー前)	カスタム	形状	HID (D4R)	9005 (HB3)	H8	-	-	×	フォグ: 灯具内のパーツと干渉するため装着不可
								定格	42V35W	12V65W (60W)	12V35W	-	-	×	
								純正NO.	3507K	0-05	0-22	-	-	×	
	85	ムーブ コンテ	L575・585S	H23.6~H29.3 (マイナー後)		形状	H4	-	-	H4	-	-			
						定格	12V60/55W	-	-	12V50/50W	-	-			
						純正NO.	0-02	-	-	J-584	-	-			
	86	ムーブ コンテ	L575・585S	H23.6~H29.3 (マイナー後)	カスタム	形状	HID (D4R)	9005 (HB3)	H8	-	-	×	フォグ: 灯具内のパーツと干渉するため装着不可		
						定格	42V35W	12V65W (60W)	12V35W	-	-	×			
						純正NO.	3507K	0-05	0-22	-	-	×			
	87	ムーブ ラテ	L550・560系	H16.8~H17.10 (マイナー前)	ハロゲン仕様車	形状	H4	-	H3	H4	-	-			
						定格	12V60/55W	-	12V55W	12V50/50W	-	-			
						純正NO.	0-02	-	0-13	J-584	-	-			
88	ムーブ ラテ	L550・560系	H17.11~H20.12 (マイナー後)	ハロゲン仕様車	形状	H4	-	H8	H4	-	H8				
					定格	12V60/55W	-	12V35W	12V50/50W	-	12V50W				
					純正NO.	0-02	-	0-22	J-584	-	J-588				
89	メビウス	ZVW41N	H25.4~H26.10	ハロゲン仕様車	形状	H11	9005 (HB3)	H11	H11	-	H11				
					定格	12V55W	12V65W (60W)	12V55W	12V50W	-	12V50W				
					純正NO.	0-20	0-05	0-20	J-588	-	J-588				
90	メビウス	ZVW41N	H26.11~ (マイナー後)	ハロゲン仕様車	形状	H11	9005 (HB3)	LED	H11	-	-				
					定格	12V55W	12V65W (60W)	-	12V50W	-	-				
					純正NO.	0-20	0-05	-	J-588	-	-				
91	YRV	M20#・211系	H12.8~H17.7		形状	H4	-	H3d	未調査	-	-				
					定格	12V60/55W	-	12V35W	-	-	-				
					純正NO.	0-02	-	0-25	-	-	-				

・車種によっては、年式・車両型式・タイプが一致していても、特別仕様車等の条件により、記載されている情報と異なる場合がございます。必ずご購入前に車両に装着されているバルブの形状・定格等をご確認ください。
 ・この車種適合検索でご案内した内容に従って購入された電球が、万一実際の車両に装着されている電球と形状・定格等が異なっていた場合、弊社では一切の保証ができません。

メーカー	NO	車名	型式	年式	タイプ・グレード	項目	純正装着			POLARG LED PREMIUM			備考
							ヘッド		フォグ	ヘッド		フォグ	
							ロービーム	ハイビーム		ロービーム	ハイビーム		
SUBARU	1	R 1	RJ1・2	H17. 1~H22. 3	ハロゲン仕様車	形状	H4	-	9006 (HB4)	H4	-	-	
						定格	12V60/55W	-	12V55W (51W)	12V50/50W	-	-	
						純正NO.	0-02	-	0-06	J-584	-	-	
	2	R 2	RC1・2	H15. 12~H17. 10 (マイナー前)	ハロゲン仕様車	形状	H4	-	9006 (HB4)	H4	-	-	
						定格	12V60/55W	-	12V55W (51W)	12V50/50W	-	-	
						純正NO.	0-02	-	0-06	J-584	-	-	
	3	R 2	RC1・2	H17. 11~H22. 3 (マイナー後)	ハロゲン仕様車	形状	H4	-	9006 (HB4)	H4	-	-	
						定格	12V60/55W	-	12V55W (51W)	12V50/50W	-	-	
						純正NO.	0-02	-	0-06	J-584	-	-	
	4	インプレッサスポーツ	GP系	H23. 12~H26. 10 (マイナー前)	ハロゲン仕様車	形状	H11	9005 (HB3)	PSX24W	H11	-	-	
						定格	12V55W	12V65W (60W)	-	12V50W	-	-	
						純正NO.	0-20	0-05	-	J-588	-	-	
	5		GP系	H26. 11~H28. 10 (マイナー後)	ハロゲン仕様車	形状	H11	9005 (HB3)	PSX24W	H11	-	-	
						定格	12V55W	12V65W (60W)	-	12V50W	-	-	
						純正NO.	0-20	0-05	-	J-588	-	-	
	6	GT系	H28. 11~R1. 10 (マイナー前)	ハロゲン仕様車	形状	H11	9005 (HB3)	H16orLED	H11	-	-		
					定格	12V55W	12V65W (60W)	12V19Wor	12V50W	-	-		
					純正NO.	0-20	0-05	0-32or	J-588	-	-		
	7	GT系	R1. 11~R4. 12 (マイナー後)	ハロゲン仕様車	形状	H11	9005 (HB3) or	LED	H11	-	-		
					定格	12V55W	12V65W (60W) or	-	12V50W	-	-		
純正NO.					0-20	0-05or	-	J-588	-	-			
8	インプレッサG 4	GJ系	H26. 11~H28. 10	ハロゲン仕様車	形状	H11	9005 (HB3)	PSX24W	H11	-	-		
					定格	12V55W	12V65W (60W)	-	12V50W	-	-		
					純正NO.	0-20	0-05	-	J-588	-	-		
9		GK系	H28. 11~R1. 10 (マイナー前)	ハロゲン仕様車	形状	H11	9005 (HB3)	H16orLED	H11	-	-		
					定格	12V55W	12V65W (60W)	12V19Wor	12V50W	-	-		
					純正NO.	0-20	0-05	0-32or	J-588	-	-		
10	GK系	R1. 11~R4. 12 (マイナー後)	ハロゲン仕様車	形状	H11	9005 (HB3) or	LED	H11	-	-			
				定格	12V55W	12V65W (60W) or	-	12V50W	-	-			
				純正NO.	0-20	0-05or	-	J-588	-	-			
11	エクシーガ	YA系	H20. 6~	ハロゲン仕様車	形状	H4	-	9006 (HB4)	H4	-	-		
					定格	12V60/55W	-	12V55W (51W)	12V50/50W	-	-		
					純正NO.	0-02	-	0-06	J-584	-	-		
12	X V	GP系	H24. 10~H27. 9 (マイナー前)	ハロゲン仕様車	形状	H11	9005 (HB3)	PSX24W	H11	-	-		
					定格	12V55W	12V65W (60W)	-	12V50W	-	-		
					純正NO.	0-20	0-05	-	J-588	-	-		
13		GP系	H27. 10~H29. 4 (マイナー後)	ハロゲン仕様車	形状	H11	9005 (HB3)	PSX24W	H11	-	-		
					定格	12V55W	12V65W (60W)	-	12V50W	-	-		
					純正NO.	0-20	0-05	-	J-588	-	-		
14	GPE	H25. 6~H29. 4	HYBRID ハロゲン仕様車	形状	H11	9005 (HB3)	PSX24W	H11	-	-			
				定格	12V55W	12V65W (60W)	-	12V50W	-	-			
				純正NO.	0-20	0-05	-	J-588	-	-			
15	GT系	H29. 5~R1. 10 (マイナー前)	ハロゲン仕様車	形状	H11	9005 (HB3)	H16orLED	H11	-	-			
				定格	12V55W	12V65W (60W)	12V19Wor	12V50W	-	-			
				純正NO.	0-20	0-05	0-32or	J-588	-	-			
16	GT系	R1. 11~ (マイナー後)	ハロゲン仕様車	形状	H11	9005 (HB3) or	LED	H11	-	-			
				定格	12V55W	12V65W (60W) or	-	12V50W	-	-			
				純正NO.	0-20	0-05or	-	J-588	-	-			
17	サンバー	TV/TW系	H14. 9~H24. 3 (マイナー2回目)	ディスプレイ含む	形状	H4	-	H3	×	-	-	フォグ: 灯具内のパーツと干渉するため装着不可	
					定格	12V60/55W	-	12V35W	×	-	-		
					純正NO.	0-02	-	0-12	×	-	-		
18		S3#1	H24. 4~H29. 10 (マイナー前)	ハロゲン仕様車	形状	H4	-	-	H4	-	-		
					定格	12V60/55W	-	-	12V50/50W	-	-		
					純正NO.	0-02	-	-	J-584	-	-		
19	S3#1B/Q	H29. 11~R4. 1 (マイナー後)	ハロゲン仕様車	形状	H4	-	LED	H4	-	-			
				定格	12V60/55W	-	-	12V50/50W	-	-			
				純正NO.	0-02	-	-	J-584	-	-			
20	S7#0B	R4. 2~	ハロゲン仕様車	形状	H4	-	LED	H4	-	-			
				定格	12V60/55W	-	-	12V50/50W	-	-			
				純正NO.	0-02	-	-	J-584	-	-			

・車種によっては、年式・車両型式・タイプが一致していても、特別仕様車等の条件により、記載されている情報と異なる場合がございます。必ずご購入前に車両に装着されているバルブの形状・定格等をご確認ください。
 ・この車種適合検索でご案内した内容に従って購入された電球が、万一実際の車両に装着されている電球と形状・定格等が異なっていた場合、弊社では一切の保証ができません。

メーカー	NO	車名	型式	年式	タイプ・グレード	項目	純正装着			POLARG LED PREMIUM			備考	
							ヘッド		フォグ	ヘッド		フォグ		
							ロービーム	ハイビーム		ロービーム	ハイビーム			
SUBARU	21	サンバー	トラック	S500J	H26.9~H29.10 (マイナー前)		形状	H4	-	H8	×	-	H8	ヘッド:バルブが車体と干渉するため装着不可
							定格	12V60/55W	-	12V35W	×	-	12V50W	
							純正NO.	0-02	-	0-22	×	-	J-588	
	22	サンバー	トラック	S510J	H29.11~R3.12 (マイナー2回目)	ハロゲン仕様車	形状	H4	-	H8	×	-	H8	ヘッド:バルブが車体と干渉するため装着不可
							定格	12V60/55W	-	12V35W	×	-	12V50W	
							純正NO.	0-02	-	0-22	×	-	J-588	
	23	サンバー	トラック	S510J	H29.11~R3.12 (マイナー2回目)	LED仕様	形状	LED	LED	H8	-	-	H8	
							定格	-	-	12V35W	-	-	12V50W	
							純正NO.	-	-	0-22	-	-	J-588	
	24	サンバー	トラック	S5#0J	R4.1~ (マイナー3回目)	ハロゲン仕様車	形状	H4	-	LED	×	-	-	ヘッド:バルブが車体と干渉するため装着不可
							定格	12V60/55W	-	-	×	-	-	
							純正NO.	0-02	-	-	×	-	-	
	25	シフォン		LA600F ・610F	H28.12~R1.6	ハロゲン仕様車	形状	H4	-	H16	H4	-	-	
							定格	12V60/55W	-	12V19W	12V50/50W	-	-	
							純正NO.	0-02	-	0-32	J-584	-	-	
	26	ジャスティ		M900A ・M910A	H28.11~R2.8 (マイナー前)	ハロゲン仕様車	形状	H4	-	LED	H4	-	-	
							定格	12V60/55W	-	-	12V50/50W	-	-	
							純正NO.	0-02	-	-	J-584	-	-	
	27	ステラ		RN1・2	H18.6~H23.4	2灯式	形状	H4	-	H3	H4	-	-	
							定格	12V60/55W	-	12V55W	12V50/50W	-	-	
							純正NO.	0-02	-	0-13	J-584	-	-	
	28	ステラ		LA100・ 110F	H23.5~H24.12 (マイナー前)		形状	H4	-	-	H4	-	-	
							定格	12V60/55W	-	-	12V50/50W	-	-	
							純正NO.	0-02	-	-	J-584	-	-	
	29	ステラ		LA100・ 110F	H23.5~H24.12 (マイナー前)	カスタム	形状	HID(D4S)	9005(HB3)	H8	-	-	H8	
							定格	42V35W	12V65W(60W)	12V35W	-	-	12V50W	
							純正NO.	3510K	0-05	0-22	-	-	J-588	
	30	ステラ		LA100・ 110F	H25.1~H26.11 (マイナー後)		形状	H4	-	-	H4	-	-	
							定格	12V60/55W	-	-	12V50/50W	-	-	
							純正NO.	0-02	-	-	J-584	-	-	
	31	ステラ		LA150F・ 160F	H26.12~	ハロゲン仕様車	形状	H4	-	LED	H4	-	-	
							定格	12V60/55W	-	-	12V50/50W	-	-	
							純正NO.	0-02	-	-	J-584	-	-	
	32	ディアス	ワゴン	S321・ 331N	H21.9~H29.10 (マイナー前)		形状	H7orHID(D4R)	9005(HB3)	H8	-	-	×	フォグ:後方スペースがないため装着不可
							定格	12V55Wor42V35W	12V65W(60W)	12V35W	-	-	×	
							純正NO.	0-11or3507K	0-05	0-22	-	-	×	
	33	ディアス	ワゴン	S321N・ S331N	H29.11~ (マイナー後)	ハロゲン仕様車	形状	H4	-	LED	未調査	-	-	
							定格	12V60/55W	-	-	-	-	-	
							純正NO.	0-02	-	-	-	-	-	
	34	デックス		M401・ 411F	H20.11~H25.10	ハロゲン仕様車	形状	H4	-	H8	H4	-	H8	
定格							12V60/55W	-	12V35W	12V50/50W	-	12V50W		
純正NO.							0-02	-	0-22	J-584	-	J-588		
35	トレジア		NCP/NSP1 2#系	H23.11~H28.6		形状	H4orHID(D4R)	orH11	H11	H4or-	×	H11	ハイビーム:灯具内のパーツと干渉するため装着不可	
						定格	12V60/55Wor42V35W	or12V55W	12V55W	12V50/50Wor-	×	12V50W		
						純正NO.	0-02or3507K	or0-20	0-20	J-584or-	×	J-588		
36	トレジア		NCP/NSP1 2#系	H23.11~H28.6	ハロゲン仕様車	形状	HIR2	-	H11	-	-	H11		
						定格	12V55W	-	12V55W	-	-	12V50W		
						純正NO.	0-35	-	0-20	-	-	J-588		
37	フォレスター		SG5・9	H14.2~H16.12 (マイナー前)	ハロゲン仕様車	形状	H4	-	H3	H4	-	-		
						定格	12V60/55W	-	12V55W	12V50/50W	-	-		
						純正NO.	0-02	-	0-13	J-584	-	-		
38	フォレスター		SJ系	H24.11~H27.9 (マイナー前)	ハロゲン仕様車	形状	H11	9005(HB3)	H16	H11	-	-		
						定格	12V55W	12V65W(60W)	12V19W	12V50W	-	-		
						純正NO.	0-20	0-05	0-32	J-588	-	-		
39	フォレスター		SJ系	H27.10~H30.6 (マイナー後)	ハロゲン仕様車	形状	H11	9005(HB3)	H16orLED	H11	-	-		
						定格	12V55W	12V65W(60W)	12V19Wor	12V50W	-	-		
						純正NO.	0-20	0-05	0-32or	J-588	-	-		
40	プレオ		L275・ 285F	H22.4~H30.3		形状	H4	-	H8	H4	-	×	フォグ:灯具内のパーツと干渉するため装着不可	
						定格	12V60/55W	-	12V35W	12V50/50W	-	×		
						純正NO.	0-02	-	0-22	J-584	-	×		

・車種によっては、年式・車両型式・タイプが一致していても、特別仕様車等の条件により、記載されている情報と異なる場合がございます。必ずご購入前に車両に装着されているバルブの形状・定格等をご確認ください。
 ・この車種適合検索でご案内した内容に従って購入された電球が、万一実際の車両に装着されている電球と形状・定格等が異なっていた場合、弊社では一切の保証ができません。

メーカー	NO	車名	型式	年式	タイプ・グレード	項目	純正装着			POLARG LED PREMIUM			備考
							ヘッド		フォグ	ヘッド		フォグ	
							ロービーム	ハイビーム		ロービーム	ハイビーム		
SUBARU	41	プレオ プラス	LA300・310F	H24. 12～H29. 4		形状	H4	-	-	H4	-	-	
						定格	12V60/55W	-	-	12V50/50W	-	-	
						純正NO.	0-02	-	-	J-584	-	-	
	42	プレオ プラス	LA350F・360F	H29. 5～	ハロゲン仕様車	形状	H4	-	LED	×	-	-	バルブ挿入口が狭く干渉するため装着不可
						定格	12V60/55W	-	-	×	-	-	
						純正NO.	0-02	-	-	×	-	-	
	43	ルクラ	L455・465F	H22. 4～H27. 5		形状	H4	-	-	H4	-	-	
						定格	12V60/55W	-	-	12V50/50W	-	-	
						純正NO.	0-02	-	-	J-584	-	-	
	44	ルクラ	L455・465F	H22. 4～H27. 5	カスタム	形状	HID (D4R)	H7	H8	-	-	H8	
						定格	42V35W	12V55W	12V35W	-	-	12V50W	
						純正NO.	3507K	0-11	0-22	-	-	J-588	
	45	レガシィ アウトバック	BR系	H24. 5～H26. 9 (マイナー後)		形状	HID (D2S)	9005 (HB3)	H11	-	-	H11	
						定格	85V35W	12V65W (60W)	12V55W	-	-	12V50W	
純正NO.						3502K	0-05	0-20	-	-	J-588		
46	レヴォーグ	VM系	H26. 6～H28. 3 (A・B型)	ハロゲン仕様車	形状	H11	9005 (HB3)	H16	H11	-	-		
					定格	12V55W	12V65W (60W)	12V19W	12V50W	-	-		
					純正NO.	0-20	0-05	0-32	J-588	-	-		
47	レヴォーグ	VM系	H28. 4～H29. 7 (C型)	ハロゲン仕様車	形状	H11	9005 (HB3)	H16orLED	H11	-	-		
					定格	12V55W	12V65W (60W)	12V19Wor	12V50W	-	-		
					純正NO.	0-20	0-05	0-32or	J-588	-	-		

・車種によっては、年式・車両型式・タイプが一致していても、特別仕様車等の条件により、記載されている情報と異なる場合がございます。必ずご購入前に車両に装着されているバルブの形状・定格等をご確認ください。
 ・この車種適合検索でご案内した内容に従って購入された電球が、万一実際の車両に装着されている電球と形状・定格等が異なっていた場合、弊社では一切の保証ができません。

メーカー	NO	車名	型式	年式	タイプ・グレード	項目	純正装着			POLARG LED PREMIUM			備考
							ヘッド		フォグ	ヘッド		フォグ	
							ロービーム	ハイビーム		ロービーム	ハイビーム		
SUZUKI	1	アルト	HA24系	H16.9~H21.11		形状	H4	-	H8	H4	-	H8	
						定格	12V60/55W	-	12V35W	12V50/50W	-	12V50W	
						純正NO.	0-02	-	0-22	J-584	-	J-588	
						形状	H4	-	-	H4	-	-	
	2	アルト	HA25系	H21.12~H26.11		定格	12V60/55W	-	-	12V50/50W	-	-	
						純正NO.	0-02	-	-	J-584	-	-	
						形状	H4	-	H8	H4	-	H8	
						定格	12V60/55W	-	12V35W	12V50/50W	-	12V50W	
	3	アルト	HA36S	H26.12~R3.11		純正NO.	0-02	-	0-22	J-584	-	J-588	
						形状	H4	-	LED	H4	-	-	
						定格	12V60/55W	-	-	12V50/50W	-	-	
						純正NO.	0-02	-	-	J-584	-	-	
	4	アルト	HA97S・37S	R3.12~	ハロン仕様車	形状	H4	-	LED	H4	-	-	
						定格	12V60/55W	-	-	12V50/50W	-	-	
						純正NO.	0-02	-	-	J-584	-	-	
						形状	H4	-	H3a	H4	-	-	
	5	アルト ラパン	HE21S	H14.1~H15.12 (マイナー前)		定格	12V60/55W	-	12V35W	12V50/50W	-	-	
						純正NO.	0-02	-	0-23	J-584	-	-	
						形状	H4	-	H8	H4	-	未調査	
						定格	12V60/55W	-	12V35W	12V50/50W	-	-	
6	アルト ラパン	HE21S	H15.9~H15.12 (マイナー後)	SSタイプ	純正NO.	0-02	-	0-22	J-584	-	-		
					形状	H4	-	H3a	H4	-	-		
					定格	12V60/55W	-	12V35W	12V50/50W	-	-		
					純正NO.	0-02	-	0-23	J-584	-	-		
7	アルト ラパン	HE21S	H16.1~H20.10 (マイナー後)	SSタイプ	形状	H4	-	H8	H4	-	×	フォグ:後方にスペースがないため装着不可	
					定格	12V60/55W	-	12V35W	12V50/50W	-	×		
					純正NO.	0-02	-	0-22	J-584	-	×		
					形状	H4	-	H8	H4	-	H8		
8	アルト ラパン	HE22S	H20.11~H27.5	ハロン仕様車	定格	12V60/55W	-	12V35W	12V50/50W	-	12V50W		
					純正NO.	0-02	-	0-22	J-584	-	J-588		
					形状	H4	-	H8	H4	-	H8		
					定格	12V60/55W	-	12V35W	12V50/50W	-	12V50W		
9	アルト ラパン	HE33S	H27.6~R4.5	ハロン仕様車	純正NO.	0-02	-	0-22	J-584	-	J-588		
					形状	H4	-	H8	H4	-	H8		
					定格	12V60/55W	-	12V35W	12V50/50W	-	12V50W		
					純正NO.	0-02	-	0-22	J-584	-	J-588		
10	アルト ラパン	HE33S	R4.6~	LED仕様	形状	LED	-	H8	-	-	H8		
					定格	-	-	12V35W	-	-	12V50W		
					純正NO.	-	-	0-22	-	-	J-588		
					形状	H4	-	H8	H4	-	未調査		
11	アルト ラパン	HE33S	R4.6~	LED仕様	定格	12V60/55W	-	12V35W	12V50/50W	-	12V50W		
					純正NO.	0-02	-	0-22	J-584	-	J-588		
					形状	H4	-	H8	H4	-	H8		
					定格	12V60/55W	-	12V35W	12V50/50W	-	12V50W		
12	イグニス	FF21S	H28.1~	ハロン仕様車	純正NO.	0-02	-	0-22	J-584	-	-		
					形状	H4	-	H8	H4	-	未調査		
					定格	12V60/55W	-	12V35W	12V50/50W	-	-		
					純正NO.	0-02	-	0-22	J-584	-	-		
13	イグニス	TA/TD/ TL#2系	H12.4~H13.10 (マイナー前)		形状	H4	-	H3	未調査	-	-		
					定格	12V60/55W	-	12V55W	-	-	-		
					純正NO.	0-02	-	0-13	-	-	-		
					形状	H4	-	H3	未調査	-	-		
14	イグニス	TA/TD/ TL#2系	H13.11~H17.4 (マイナー後)		定格	12V60/55W	-	12V55W	-	-	-		
					純正NO.	0-02	-	0-13	-	-	-		
					形状	H7orH1D (D2S)	9005 (HB3)	H11	-	-	H11		
					定格	12V55Wor85V35W	12V65W (60W)	12V55W	-	-	12V50W		
15	イグニス	TA/TD#4 系	H17.5~H20.5		純正NO.	0-11or3502K	0-05	0-20	-	-	J-588		
					形状	H4	-	H11	未調査	-	未調査		
					定格	12V60/55W	-	12V55W	-	-	-		
					純正NO.	0-02	-	0-20	-	-	-		
16	イグニス	TA74W	H18.6~H19.4	3ドア 1.6L XCタイプ	形状	H7orH1D (D2S)	9005 (HB3)	H11	-	-	H11		
					定格	12V55Wor85V35W	12V65W (60W)	12V55W	-	-	12V50W		
					純正NO.	0-11or3502K	0-05	0-20	-	-	J-588		
					形状	H4	-	H11	未調査	-	未調査		
17	イグニス	TDA/TDB4 #系	H20.6~H29.4		定格	12V60/55W	-	12V55W	-	-	-		
					純正NO.	0-02	-	0-20	-	-	-		
					形状	H7orH1D (D2S)	9005 (HB3)	H11	-	-	H11		
					定格	12V55Wor85V35W	12V65W (60W)	12V55W	-	-	12V50W		
18	イグニス	YD/YE21S /YEA1S	H27.10~		純正NO.	0-11or3502K	0-05	0-20	-	-	J-588		
					形状	LED	9005 (HB3)	H11	-	-	H11		
					定格	-	12V65W (60W)	12V55W	-	-	12V50W		
					純正NO.	-	0-05	0-20	-	-	J-588		
19	エブリィ	DA/DB52・ 62系	H11.1~H17.7	バン	形状	H4	-	H3a	H4	-	-		
					定格	12V60/55W	-	12V35W	12V50/50W	-	-		
					純正NO.	0-02	-	0-23	J-584	-	-		
					形状	H4	-	H3a	H4	-	-		
20	エブリィ	DA/DB52・ 62系	H11.1~H17.7	ワゴン	定格	12V60/55W	-	12V35W	12V50/50W	-	-		
					純正NO.	0-02	-	0-23	J-584	-	-		
					形状	H4	-	H3a	H4	-	-		
					定格	12V60/55W	-	12V35W	12V50/50W	-	-		
純正NO.	0-02	-	0-23	J-584	-	-							

・車種によっては、年式・車両型式・タイプが一致していても、特別仕様車等の条件により、記載されている情報と異なる場合がございます。必ずご購入前に車両に装着されているバルブの形状・定格等をご確認ください。
 ・この車種適合検索でご案内した内容に従って購入された電球が、万一実際の車両に装着されている電球と形状・定格等が異なっていた場合、弊社では一切の保証ができません。

メーカー	NO	車名	型式	年式	タイプ・グレード	項目	純正装着			POLARG LED PREMIUM			備考
							ヘッド		フォグ	ヘッド		フォグ	
							ロービーム	ハイビーム		ロービーム	ハイビーム		
SUZUKI	21	エブリィ	DA64系	H17.8~H27.1		形状	H4	-	H8	H4	-	H8	
						定格	12V60/55W	-	12V35W	12V50/50W	-	12V50W	
						純正NO.	0-02	-	0-22	J-584	-	J-588	
	22	エブリィ	DA17V	H27.2~		形状	H4	-	H16orH8	H4	-	-orH8※	フォグ:H16タイプは装着不可
						定格	12V60/55W	-	12V19Wor12V35W	12V50W	-	-or12V50W	
						純正NO.	0-02	-	0-32or0-22	J-584	-	-orJ-588	
	23	エブリィ ワゴン	DA64系	H17.8~H22.4 (マイナー前)	ハロゲン仕様車	形状	H4	-	H8	H4	-	H8	
						定格	12V60/55W	-	12V35W	12V50/50W	-	12V50W	
						純正NO.	0-02	-	0-22	J-584	-	J-588	
	24	エブリィ ワゴン	DA64系	H22.5~H27.1 (マイナー後)	ハロゲン仕様車	形状	H4	-	H8	H4	-	H8	
						定格	12V60/55W	-	12V35W	12V50/50W	-	12V50W	
						純正NO.	0-02	-	0-22	J-584	-	J-588	
	25	エブリィ ワゴン	DA17W	H27.2~		形状	H4	-	H16orH8	H4	-	-orH8※	フォグ:H16仕様車は装着不可
						定格	12V60/55W	-	12V19Wor35W	12V50/50W	-	-or12V50W	
						純正NO.	0-02	-	0-32or0-22	J-584	-	-orJ-588	
	26	エブリィ ワゴン	DA17W	H27.2~	HID仕様	形状	HID (D4R)	H1	H16orH8	-	-	-orH8※	フォグ:H16仕様車は装着不可
						定格	42V35W	12V55W	12V19Wor35W	-	-	-or12V50W	
						純正NO.	3507K	0-08	0-32or0-22	-	-	-orJ-588	
	27	エブリィ ランディ	DA32W	H13.5~H17.7		形状	H4	-	H3a	未調査	-	-	
						定格	12V60/55W	-	12V35W	-	-	-	
						純正NO.	0-02	-	0-23	-	-	-	
	28	MRワゴン	MF21S	H13.11~H17.12	ハロゲン仕様車	形状	H4	-	H8	H4	-	×	フォグ:後方にスペースがないため装着不可
						定格	12V60/55W	-	12V35W	12V50/50W	-	×	
						純正NO.	0-02	-	0-22	J-584	-	×	
	29	MRワゴン	MF21S	H13.11~H17.12	HID仕様	形状	HID (D2R)	-	H8	-	-	×	フォグ:後方にスペースがないため装着不可
						定格	85V35W	-	12V35W	-	-	×	
						純正NO.	3503K	-	0-22	-	-	×	
	30	MRワゴン	MF22S	H18.1~H22.12		形状	H4	-	H8	H4	-	H8	
						定格	12V60/55W	-	12V35W	12V50/50W	-	12V50W	
						純正NO.	0-02	-	0-22	J-584	-	J-588	
	31	MRワゴン	MF33S	H23.1~H28.3		形状	H4	-	-	H4	-	-	
						定格	12V60/55W	-	-	12V50/50W	-	-	
						純正NO.	0-02	-	-	J-584	-	-	
	32	エリオ	RB21S、RD51S	H13.11~H15.10 (マイナー前)		形状	H4	-	H3	H4	-	-	
						定格	12V60/55W	-	12V55W	12V50/50W	-	-	
						純正NO.	0-02	-	0-13	J-584	-	-	
	33	エリオ	RB21S、RD51S	H15.11~H16.6 (マイナー1回目)		形状	H4	-	H11	H4	-	H11	
						定格	12V60/55W	-	12V55W	12V50/50W	-	12V50W	
						純正NO.	0-02	-	0-20	J-584	-	J-588	
	34	エリオ	RB21S、RD51S	H16.7~H18.5 (マイナー2回目)		形状	H4	-	H11	H4	-	H11	
定格						12V60/55W	-	12V55W	12V50/50W	-	12V50W		
純正NO.						0-02	-	0-20	J-584	-	J-588		
35	エリオ セダン	RA21S、RC51S	H13.11~H16.6		形状	H4	-	H3	H4	-	-		
					定格	12V60/55W	-	12V55W	12V50/50W	-	-		
					純正NO.	0-02	-	0-13	J-584	-	-		
36	エリオ セダン	RA21S、RC51S	H16.7~H19.3		形状	H4	-	H11	H4	-	未調査		
					定格	12V60/55W	-	12V55W	12V50/50W	-	-		
					純正NO.	0-02	-	0-20	J-584	-	-		
37	SX-4	YA/YB11S	H18.7~H26.10	ハロゲン仕様車	形状	H4	-	H11	H4	-	×	フォグ:バルブが車体と干渉するため装着不可	
					定格	12V60/55W	-	12V55W	12V50/50W	-	×		
					純正NO.	0-02	-	0-20	J-584	-	×		
38	SX-4 セダン	YC11S	H19.7~	ハロゲン仕様車	形状	H4	-	H11	H4	-	×	フォグ:バルブが車体と干渉するため装着不可	
					定格	12V60/55W	-	12V55W	12V50/50W	-	×		
					純正NO.	0-02	-	0-20	J-584	-	×		
39	SX-4 セダン	YC11S	H19.7~	HID仕様	形状	HID (D2S)	H7	H11	-	-	×	フォグ:バルブが車体と干渉するため装着不可	
					定格	85V35W	12V55W	12V55W	-	-	×		
					純正NO.	3502K	0-11	0-20	-	-	×		
40	SX-4 S-CROSS	YA/YB22S	H27.2~H29.6 (マイナー前)		形状	HID (D4S)	-	H11	-	-	H11		
					定格	42V35W	-	12V55W	-	-	12V50W		
					純正NO.	3510K	-	0-20	-	-	J-588		

・車種によっては、年式・車両型式・タイプが一致していても、特別仕様車等の条件により、記載されている情報と異なる場合がございます。必ずご購入前に車両に装着されているバルブの形状・定格等をご確認ください。
 ・この車種適合検索でご案内した内容に従って購入された電球が、万一実際の車両に装着されている電球と形状・定格等が異なっていた場合、弊社では一切の保証ができません。

メーカー	NO	車名	型式	年式	タイプ・グレード	項目	純正装着			POLARG LED PREMIUM			備考
							ヘッド		フォグ	ヘッド		フォグ	
							ロービーム	ハイビーム		ロービーム	ハイビーム		
SUZUKI	41	SX-4 S-CROSS	YA/YB22S	H29.7~ (マイナー後)		形状	LED	-	H11	-	-	H11	
						定格	-	-	12V55W	-	-	12V50W	
						純正NO.	-	-	0-20	-	-	J-588	
	42	キザシ	RE/RF91S	H21.10~H27.12		形状	HID(D2S)	H7	H11	-	-	未調査	
						定格	85V35W	12V55W	12V55W	-	-	-	
						純正NO.	3502K	0-11	0-20	-	-	-	
	43	キャリイ	DA16T	H25.9~H28.7		形状	H4	-	-	H4	-	-	
						定格	12V60/55W	-	-	12V50/50W	-	-	
						純正NO.	0-02	-	-	J-584	-	-	
	44			H28.8~H30.4	ハロゲン仕様車	形状	H4	-	H16	H4	-	-	
						定格	12V60/55W	-	12V19W	12V50/50W	-	-	
						純正NO.	0-02	-	0-32	J-584	-	-	
	45	H30.5~	ハロゲン仕様車	形状	H4	-	H16	H4	-	-			
				定格	12V60/55W	-	12V19W	12V50/50W	-	-			
				純正NO.	0-02	-	0-32	J-584	-	-			
	46	グランドエスクード	TX92W	H12.12~H13.9 (マイナー前)		形状	H4	-	H3	未調査	-	-	
						定格	12V60/55W	-	12V55W	-	-	-	
						純正NO.	0-02	-	0-13	-	-	-	
	47			H13.10~H15.5 (マイナー1回目)		形状	H4	-	H3	未調査	-	-	
						定格	12V60/55W	-	12V55W	-	-	-	
						純正NO.	0-02	-	0-13	-	-	-	
	48	H15.6~H17.4 (マイナー2回目)		形状	H4	-	H3	未調査	-	-			
				定格	12V60/55W	-	12V55W	-	-	-			
				純正NO.	0-02	-	0-13	-	-	-			
49	クルーズ	HR51S	H13.11~H15.10		形状	H4	-	-	H4	-	-		
					定格	12V60/55W	-	-	12V50/50W	-	-		
					純正NO.	0-02	-	-	J-584	-	-		
50		HR52S	H15.11~H20.6		形状	H4	-	H11	H4	-	H11		
					定格	12V60/55W	-	12V55W	12V50/50W	-	12V50W		
					純正NO.	0-02	-	0-20	J-584	-	J-588		
51	クロスビー	CBZK・CBZL	H29.12~	ハロゲン仕様車	形状	H4	-	H8	H4	-	未調査		
					定格	12V60/55W	-	12V35W	12V50/50W	-	-		
					純正NO.	0-02	-	0-22	J-584	-	-		
52		Kei	HN11・12・21・22S	H10.10~H18.3		形状	H4	-	H3a	×	-	-	ヘッド: 灯具内のパーツと干渉するため装着不可
						定格	12V60/55W	-	12V35W	×	-	-	
						純正NO.	0-02	-	0-23	×	-	-	
53	HN22S		H18.4~H21.8		形状	H4	-	H3a	H4	-	-		
					定格	12V60/55W	-	12V35W	12V50/50W	-	-		
					純正NO.	0-02	-	0-23	J-584	-	-		
54	ジムニー	JB23W	H10.10~H13.12 (マイナー前)		形状	H4	-	H3a	H4	-	-		
					定格	12V60/55W	-	12V35W	12V50/50W	-	-		
					純正NO.	0-02	-	0-23	J-584	-	-		
55		H14.1~H17.9 (マイナー1回目)		形状	H4	-	H8	H4	-	×	フォグ: 後方にスペースがないため装着不可		
				定格	12V60/55W	-	12V35W	12V50/50W	-	×			
				純正NO.	0-02	-	0-22	J-584	-	×			
56	H17.10~H30.6 (マイナー2回目)		形状	H4	-	H8	H4	-	×	フォグ: 後方にスペースがないため装着不可			
			定格	12V60/55W	-	12V35W	12V50/50W	-	×				
			純正NO.	0-02	-	0-22	J-584	-	×				
57	JB64	H30.7~	ハロゲン仕様車	形状	H4	-	H16	H4	-	-			
				定格	12V60/55W	-	12V19W	12V50/50W	-	-			
				純正NO.	0-02	-	0-32	J-584	-	-			
58		ジムニー シエラ	JB43W	H14.1~H16.9 (マイナー前)		形状	H4	-	-	H4	-	-	
						定格	12V60/55W	-	-	12V50/50W	-	-	
						純正NO.	0-02	-	-	J-584	-	-	
59	H16.10~H17.9 (マイナー1回目)			形状	H4	-	H11	H4	-	×	フォグ: 後方スペースがないため装着不可		
				定格	12V60/55W	-	12V55W	12V50/50W	-	×			
				純正NO.	0-02	-	0-20	J-584	-	×			
60	H17.10~H30.6 (マイナー2回目)		形状	H4	-	H11	H4	-	×	フォグ: 後方スペースがないため装着不可			
			定格	12V60/55W	-	12V55W	12V50/50W	-	×				
			純正NO.	0-02	-	0-20	J-584	-	×				

・車種によっては、年式・車両型式・タイプが一致していても、特別仕様車等の条件により、記載されている情報と異なる場合がございます。必ずご購入前に車両に装着されているバルブの形状・定格等をご確認ください。
 ・この車種適合検索でご案内した内容に従って購入された電球が、万一実際の車両に装着されている電球と形状・定格等が異なっていた場合、弊社では一切の保証ができません。

メーカー	NO	車名	型式	年式	タイプ・グレード	項目	純正装着			POLARG LED PREMIUM			備考
							ヘッド		フォグ	ヘッド		フォグ	
							ロービーム	ハイビーム		ロービーム	ハイビーム		
SUZUKI	61	ジムニー シエラ	JB74	H30.7~	ハロゲン仕様車	形状	H4	-	H16	H4	-	-	
						定格	12V60/55W	-	12V19W	12V50/50W	-	-	
						純正NO.	0-02	-	0-32	J-584	-	-	
	62	スィフト	HT51・81系	H15.6~H17.3 (マイナー後)	スポット含む	形状	H4	-	H11	H4	-	×	フォグ:後方スペースがないため装着不可
						定格	12V60/55W	-	12V55W	12V50/50W	-	×	
						純正NO.	0-02	-	0-20	J-584	-	×	
	63	スィフト	ZC/ZD11・21系	H16.11~H19.4 (マイナー前)	ハロゲン仕様車	形状	H4	-	H11	H4	-	×	フォグ:後方スペースがないため装着不可
						定格	12V60/55W	-	12V55W	12V50/50W	-	×	
						純正NO.	0-02	-	0-20	J-584	-	×	
	64	スィフト	ZC11・71系	H19.5~H22.8 (マイナー後)	ハロゲン仕様車	形状	H4	-	H11	H4	-	×	フォグ:後方スペースがないため装着不可
						定格	12V60/55W	-	12V55W	12V50/50W	-	×	
						純正NO.	0-02	-	0-20	J-584	-	×	
	65	スィフト	ZC/ZD72系	H22.9~H25.6 (マイナー前)	HID仕様スポット除く	形状	HID (D2S)	-	H11	-	-	×	フォグ:後方スペースがないため装着不可
						定格	85V35W	-	12V55W	-	-	×	
						純正NO.	3502K	-	0-20	-	-	×	
	66	スィフト	ZC/ZD72系	H22.9~H25.6 (マイナー前)	ハロゲン仕様スポット除く	形状	H4	-	H11	H4	-	×	フォグ:後方スペースがないため装着不可
						定格	12V60/55W	-	12V55W	12V50/50W	-	×	
						純正NO.	0-02	-	0-20	J-584	-	×	
	67	スィフト	ZC/ZD72系	H25.7~H28.12 (マイナー後)	ハロゲン仕様スポット除く	形状	H4	-	H11	H4	-	×	フォグ:後方スペースがないため装着不可
						定格	12V60/55W	-	12V55W	12V50/50W	-	×	
						純正NO.	0-02	-	0-20	J-584	-	×	
	68	スィフト	ZC/ZD72系	H25.7~H28.12 (マイナー後)	HID仕様スポット除く	形状	HID (D2S)	-	H11	-	-	×	フォグ:後方スペースがないため装着不可
						定格	85V35W	-	12V55W	-	-	×	
						純正NO.	3502K	-	0-20	-	-	×	
	69	スィフト	ZC/ZD72S、ZC32S	H23.11~H28.12	RS・スポット/ハロゲン仕様	形状	H4	-	H11	H4	-	×	フォグ:後方スペースがないため装着不可
						定格	12V60/55W	-	12V55W	12V50/50W	-	×	
						純正NO.	0-02	-	0-20	J-584	-	×	
	70	スィフト	ZC/ZD72S、ZC32S	H23.11~H28.12	RS・スポット/HID仕様	形状	HID (D2S)	-	H11	-	-	×	フォグ:後方スペースがないため装着不可
定格						85V35W	-	12V55W	-	-	×		
純正NO.						3502K	-	0-20	-	-	×		
71	スィフト	ZC33S、ZC/ZD43S、53S、83S、ZC13S	H29.9~R5.11	ハロゲン仕様車	形状	H4	-	H11	H4	-	H11		
					定格	12V60/55W	-	12V55W	12V50/50W	-	12V50W		
					純正NO.	0-02	-	0-20	J-584	-	J-588		
72	スィフト	ZC33S、ZC/ZD43S、53S、83S、ZC13S	H29.9~R5.11	スポット/LED仕様	形状	LED	LED	H11orLED	-	-	H11or-		
					定格	-	-	12V55Wor	-	-	12V50Wor-		
					純正NO.	-	-	0-20or	-	-	J-588or-		
73	スプラッシュ	XB32S	H20.10~H26.8		形状	H4	-	H11	H4	-	H11		
					定格	12V60/55W	-	12V55W	12V50/50W	-	12V50W		
					純正NO.	0-02	-	0-20	J-584	-	J-588		
74	スペーシア	MK32S	H25.3~H27.4 (マイナー前)	ハロゲン仕様車	形状	H4	-	-	H4	-	-		
					定格	12V60/55W	-	-	12V50/50W	-	-		
					純正NO.	0-02	-	-	J-584	-	-		
75	スペーシア	MK32S	H25.3~H27.4 (マイナー前)	カスタム	形状	HID (D4S)	-	H8	-	-	H8		
					定格	42V35W	-	12V35W	-	-	12V50W		
					純正NO.	3510K	-	0-22	-	-	J-588		
76	スペーシア	MK42S	H27.5~H30.2 (マイナー後)	ハロゲン仕様車	形状	H4	-	H8	H4	-	H8		
					定格	12V60/55W	-	12V35W	12V50/50W	-	12V50W		
					純正NO.	0-02	-	0-22	J-584	-	J-588		
77	スペーシア	MK53S	H29.12~R5.10	ハロゲン仕様車	形状	H4	-	H8	H4	-	未調査		
					定格	12V60/55W	-	12V35W	12V50/50W	-	-		
					純正NO.	0-02	-	0-22	J-584	-	-		
78	セルボ	HG21S	H18.11~H21.12	ハロゲン仕様車	形状	H4	-	H8	H4	-	×	フォグ:後方スペースがないため装着不可	
					定格	12V60/55W	-	12V35W	12V50/50W	-	×		
					純正NO.	0-02	-	0-22	J-584	-	×		
79	ソリオ	MA34S	H17.8~H22.12	ハロゲン仕様車	形状	H4	-	H3a	未調査	-	-		
					定格	12V60/55W	-	12V35W	-	-	-		
					純正NO.	0-02	-	0-23	-	-	-		
80	ソリオ	MA34S	H17.8~H22.12	ハロゲン仕様丸型テール	形状	H4	-	H3a	未調査	-	-		
					定格	12V60/55W	-	12V35W	-	-	-		
					純正NO.	0-02	-	0-23	-	-	-		

・車種によっては、年式・車両型式・タイプが一致していても、特別仕様車等の条件により、記載されている情報と異なる場合がございます。必ずご購入前に車両に装着されているバルブの形状・定格等をご確認ください。
 ・この車種適合検索でご案内した内容に従って購入された電球が、万一実際の車両に装着されている電球と形状・定格等が異なっていた場合、弊社では一切の保証ができません。

メーカー	NO	車名	型式	年式	タイプ・グレード	項目	純正装着			POLARG LED PREMIUM			備考		
							ヘッド		フォグ	ヘッド		フォグ			
							ロービーム	ハイビーム		ロービーム	ハイビーム				
SUZUKI	81	ソリオ	MA15S	H23.1~H25.10 (マイナー前)	ハロゲン仕様車	形状	H4	-	H11	H4	-	H11			
						定格	12V60/55W	-	12V55W	12V50/50W	-	12V50W			
	純正NO.			0-02	-	0-20	J-584	-	J-588						
	82			H24.6~H25.10 (マイナー前)	バンディット	形状	HID (D4S)	-	H11	-	-	H11			
						定格	42V35W	-	12V55W	-	-	12V50W			
	純正NO.			3510K	-	0-20	-	-	J-588						
	83			H25.11~H27.8 (マイナー後)	ハロゲン仕様車	形状	H4	-	H11	H4	-	H11			
						定格	12V60/55W	-	12V55W	12V50/50W	-	12V50W			
	純正NO.			0-02	-	0-20	J-584	-	J-588						
	84			バンディット	形状	HID (D4S)	-	H11	-	-	H11				
					定格	42V35W	-	12V55W	-	-	12V50W				
	純正NO.			3510K	-	0-20	-	-	J-588						
	85			MA26S・36S	H27.9~R2.11	ハロゲン仕様車	形状	H4	-	H11	H4	-	H11		
							定格	12V60/55W	-	12V55W	12V50/50W	-	12V50W		
	純正NO.			0-02	-	0-20	J-584	-	J-588						
	86			MA36S	バンディット	形状	LED	-	H11	-	-	H11			
						定格	-	-	12V55W	-	-	12V50W			
	純正NO.			-	-	0-20	-	-	J-588						
	87			MA37S・27S	R2.12~	ハロゲン仕様車	形状	H4	-	LED	H4	-	-		
							定格	12V60/55W	-	-	12V50/50W	-	-		
純正NO.	0-02	-	-	J-584	-	-									
88	ツイン	EC22S	H15.1~H17.12	形状	H4	-	-	未調査	-	-					
				定格	12V60/55W	-	-	-	-	-					
純正NO.	0-02	-	-	-	-	-									
89	ハスラー	MR31S・41S	H26.1~H27.8	ハロゲン仕様車	形状	H4	-	H8	H4	-	H8				
					定格	12V60/55W	-	12V35W	12V50/50W	-	12V50W				
純正NO.			0-02	-	0-22	J-584	-	J-588							
90			HID仕様	形状	HID (D4S)	-	H8	-	-	H8					
				定格	42V35W	-	12V35W	-	-	12V50W					
純正NO.			3510K	-	0-22	-	-	J-588							
91			H27.9~R1.12 (一部改良)	ハロゲン仕様車	形状	H4	-	H16	H4	-	-				
					定格	12V60/55W	-	12V19W	12V50/50W	-	-				
純正NO.			0-02	-	0-32	J-584	-	-							
92			MR52S・92S	R2.1~	ハロゲン仕様車	形状	H4	-	H8	H4	-	未調査			
						定格	12V60/55W	-	12V35W	12V50/50W	-	-			
純正NO.			0-02	-	0-22	J-584	-	-							
93			パレット	MK21S	H20.1~	ハロゲン仕様車	形状	H4	-	H8	H4	-	×	フォグ:後方スペースがないため装着不可	
							定格	12V60/55W	-	12V35W	12V50/50W	-	×		
純正NO.			0-02	-	0-22	J-584	-	×							
94			バレーノ	WB32S・42S	H28.3~	ハロゲン仕様車	形状	H4	-	H11	H4	-	H11		
							定格	12V60/55W	-	12V55W	12V50/50W	-	12V50W		
純正NO.					0-02	-	0-20	J-584	-	J-588					
95					HID仕様	形状	HID (D8S)	-	H11	-	-	H11			
						定格	-	-	12V55W	-	-	12V50W			
純正NO.	-	-			0-20	-	-	J-588							
96	ランディ	C25			H19.1~H19.12 (マイナー前)	ハロゲン仕様車	形状	H4	-	H8	H4	-	H8		
							定格	12V60/55W	-	12V35W	12V50/50W	-	12V50W		
純正NO.					0-02	-	0-22	J-584	-	J-588					
97					H20.1~H22.11 (マイナー後)	ハロゲン仕様車	形状	H11	9005 (HB3)	H8	×	-	H8※	ヘッド:灯具の配光特性により車検不適合になる恐れがあるため装着不可 フォグ:LEDリング付きフォグランプは装着不可	
							定格	12V55W	12V65W (60W)	12V35W	×	-	12V50W		
純正NO.					0-20	0-05	0-22	×	-	J-588					
98					HID仕様	形状	HID (D2S)	H11	H8	-	×	H8※	ヘッド:灯具の配光特性により車検不適合になる恐れがあるため装着不可 フォグ:LEDリング付きフォグランプは装着不可		
						定格	85V35W	12V55W	12V35W	-	×	12V50W			
純正NO.					3502K	0-20	0-22	-	×	J-588					
99					H22.12~H26.1	C26	ハロゲン仕様車	形状	9006 (HB4) or HID (D2R)	9005 (HB3)	H8	-	-	H8※	フォグ:LEDリング付きフォグランプは装着不可
								定格	12V55W (51W) or 85V35W	12V65W (60W)	12V35W	-	-	12V50W	
純正NO.					0-06 or 3503K	0-05	0-22	-	-	J-588					
100					H26.2~H28.11 (マイナー後)	ハロゲン仕様車	形状	H11	9005 (HB3)	H11	H11	-	H11※	フォグ:LEDリング付きフォグランプは装着不可	
							定格	12V55W	12V65W (60W)	12V55W	12V50W	-	12V50W		
純正NO.			0-20	0-05	0-20	J-588	-	J-588							

・車種によっては、年式・車両型式・タイプが一致していても、特別仕様車等の条件により、記載されている情報と異なる場合がございます。必ずご購入前に車両に装着されているバルブの形状・定格等をご確認ください。
 ・この車種適合検索でご案内した内容に従って購入された電球が、万一実際の車両に装着されている電球と形状・定格等が異なっていた場合、弊社では一切の保証ができません。

メーカー	NO	車名	型式	年式	タイプ・グレード	項目	純正装着			POLARG LED PREMIUM			備考		
							ヘッド		フォグ	ヘッド		フォグ			
							ロービーム	ハイビーム		ロービーム	ハイビーム				
SUZUKI	101	ランディ	C27	H28.12~R4.7	ハロゲン仕様車	形状 定格 純正NO.	H11 12V55W 0-20	H9 12V65W 0-30	H11 12V55W 0-20	×	-	H11※ 12V50W J-588	ヘッド: 灯具の配光特性により車検不適合になる恐れがあるため装着不可 フォグ: LEDリング付きフォグランプは装着不可		
	102	ワゴンR	MH11・21系	H15.9~H17.8 (マイナー前)	ハロゲン仕様車	形状 定格 純正NO.	H4 12V60/55W 0-02	-	H8 12V35W 0-22	H4 12V50/50W J-584	-	H8 12V50W J-588			
	103				HID仕様	形状 定格 純正NO.	HID(D2S) 85V35W 3502K	-	H8 12V35W 0-22	-	H8 12V50W J-588				
					ハロゲン仕様車	形状 定格 純正NO.	H4 12V60/55W 0-02	-	H8 12V35W 0-22	H4 12V50/50W J-584	-	H8 12V50W J-588			
	104			H17.9~H20.8 (マイナー後)	HID仕様	形状 定格 純正NO.	HID(D2S) 85V35W 3502K	-	H8 12V35W 0-22	-	-	×	×	フォグ: 後方スペースがないため装着不可	
	105				RR ハロゲン仕様	形状 定格 純正NO.	H4 12V60/55W 0-02	-	H8 12V35W 0-22	未調査	-	-	×	×	フォグ: 後方スペースがないため装着不可
					RR HID仕様	形状 定格 純正NO.	HID(D2S) 85V35W 3502K	-	H8 12V35W 0-22	-	-	-	×	×	フォグ: 後方スペースがないため装着不可
	106			H19.2~H20.8	ステンツァー	形状 定格 純正NO.	HID(D2S) 85V35W 3502K	9005(HB3) 12V65W(60W) 0-05	H8 12V35W 0-22	-	-	-	H8 12V50W J-588		
	107				ハロゲン仕様車	形状 定格 純正NO.	H4 12V60/55W 0-02	-	H8 12V35W 0-22	H4 12V50/50W J-584	-	-	×	×	フォグ: 後方スペースがないため装着不可
					HID仕様	形状 定格 純正NO.	HID(D2R) 85V35W 3503K	H7 12V55W 0-11	H8 12V35W 0-22	-	-	-	×	×	フォグ: 後方スペースがないため装着不可
	108			ステンツァー	形状 定格 純正NO.	HID(D2S) 85V35W 3502K	-	H8 12V35W 0-22	-	-	-	H8 12V50W J-588			
	109			H20.9~H24.8	ハロゲン仕様車	形状 定格 純正NO.	H4 12V60/55W 0-02	-	H8 12V35W 0-22	H4 12V50/50W J-584	-	-	×	×	フォグ: 後方スペースがないため装着不可
	110				HID仕様	形状 定格 純正NO.	HID(D2S) 85V35W 3502K	-	H8 12V35W 0-22	-	-	-	H8 12V50W J-588		
	111				ステンツァー	形状 定格 純正NO.	HID(D2S) 85V35W 3502K	-	H8 12V35W 0-22	-	-	-	H8 12V50W J-588		
	112			H24.9~H26.10 (マイナー前)	ハロゲン仕様車	形状 定格 純正NO.	H4 12V60/55W 0-02	-	-	H4 12V50/50W J-584	-	-	-	-	
	113				ステンツァー	形状 定格 純正NO.	HID(D4S) 42V35W 3510K	-	H8 12V35W 0-22	-	-	-	H8 12V50W J-588		
	114			H26.11~H29.1 (マイナー後)	ハロゲン仕様車	形状 定格 純正NO.	H4 12V60/55W 0-02	-	H8 12V35W 0-22	H4 12V50/50W J-584	-	-	未調査		
115	H29.2~	ハロゲン仕様車	形状 定格 純正NO.	H4 12V60/55W 0-02	-	H8orLED 12V35Wor 0-22or	H4 12V50/50W J-584	-	-	H8or- 12V50Wor- J-588or-					
116		LED仕様	形状 定格 純正NO.	LED - -	9005(HB3) 12V65W(60W) 0-05	H8orLED 12V35Wor 0-22or	-	-	H8or- 12V50Wor- J-588or-						
117	ワゴンR スマイル	MX91S・81S	R3.8~	ハロゲン仕様車	形状 定格 純正NO.	H4 12V60/55W 0-02	-	LED -	未調査	-	-				