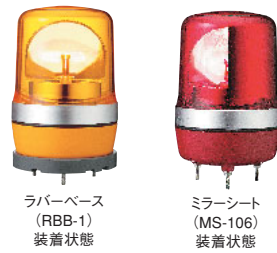


型式

# PKL-106

φ106

産業車両にマッチするデザイン



ラバーベース (RBB-1) 装着状態

ミラーシート (MS-106) 装着状態



### POINT

- 新開発「スポットレンズ」により、上下方向からの視認性をUPしました。
- LEDは輝度半減20,000時間と長寿命。
- ローコストのLED回転灯。
- 光源がLEDなので長寿命で振動にも強い。しかも省電力。
- 保護特性IP23(正方向取付け時)。水のかかる場所でも使用可能です。
- ラバーベース(RBB-1)の使用によりIP55に対応します。
- ボディはABS樹脂、グローブは透明度抜群のメタクリル樹脂を使用しています。
- DC48V仕様もラインナップ。
- 拡散レンズ(WL-1)装着により、上下方向の視認性が向上します。



### 製品群 Product Selection



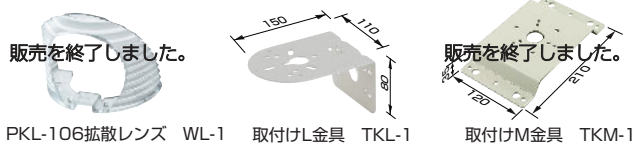
赤(R)

黄(Y)

緑(G)

青(B)

### オプション Option



販売を終了しました。 PKL-106拡散レンズ WL-1

販売を終了しました。 取付けL金具 TKL-1

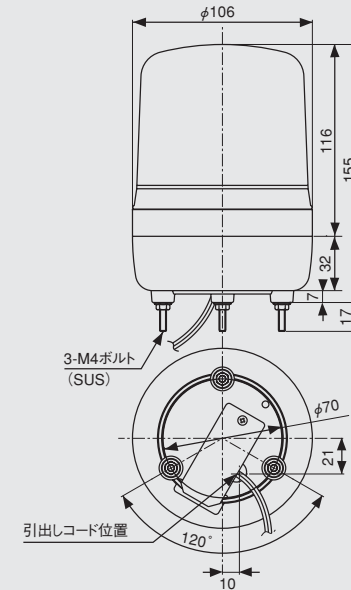
販売を終了しました。 取付けM金具 TKM-1



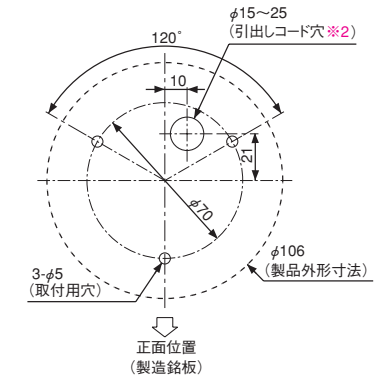
ラバーベース RBB-1

販売を終了しました。 ミラーシート MS-106

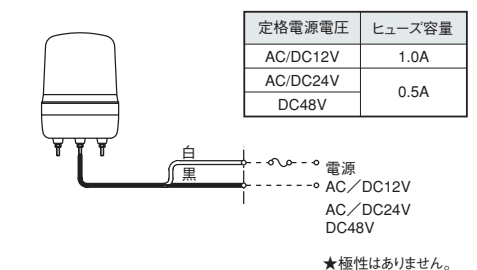
### 外観寸法図 Dimension



### 取付寸法 Mounting Dimensions



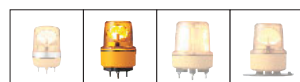
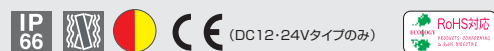
### 結線図 Wiring



### 仕様表 Specification

	定格電源電圧	型式	グローブ色	使用電圧範囲	消費電力	突入電流	製品質量	希望小売価格	備考
φ106 回転灯	AC/DC12V	PKL-106BR	●	DC10~15V AC10.8~13.2V	3W	2A	0.5kg	OPEN	販売終了
		PKL-106BY	●					OPEN	販売終了
		PKL-106BG	●					OPEN	
		PKL-106BB	●					OPEN	
	AC/DC24V	PKL-106CR	●	DC19~30V AC21.6~26.4V	3W	2A	0.5kg	OPEN	
		PKL-106CY	●					OPEN	
		PKL-106CG	●					OPEN	
		PKL-106CB	●					OPEN	
	DC48V	PKL-106DR	●	DC35~60V	4W	2A	0.5kg	OPEN	販売終了
		PKL-106DY	●					OPEN	販売終了
		PKL-106DG	●					OPEN	販売終了
		PKL-106DB	●					OPEN	販売終了

	光源	閃光速度	IP	材質	引き出し線		
					長さ	線種	
PKL-106	AC/DC12V AC/DC24V DC48V	パワーLED	140min <sup>-1</sup>	IP23 防雨構造	グローブ:メタクリル樹脂 ボディ:ABS樹脂	400mm	電源線 VFF 0.75mm <sup>2</sup> ×2芯



型式

# PKL-130

φ130

車載用、建設機械用の決定版



※ IP66抜群の防水性能



ミラーシート (MS-130) 装着状態

**POINT**

- 新開発「スポットレンズ」により、上下方向からの視認性をUPしました。
- LEDは、輝度半減20,000時間と長寿命。
- 抜群の耐環境性能。衝撃11.2G!! 温度-30℃~50℃!!
- 建機・車載用なので、DC12V、DC24V、DC48V仕様です。(グローブ色は赤、黄のみ)
- 耐振性能アップで11.2Gを実現。耐衝撃度は抜群です。
- 環境温度-30℃まで使用可能です。(冷凍庫内や寒冷地でも使用可能)
- 光源がLEDなので長寿命で振動にも強い。しかも省電力。(DC12/24V仕様で3W)
- 保護特性IP66に対応。耐塵防噴流構造です。



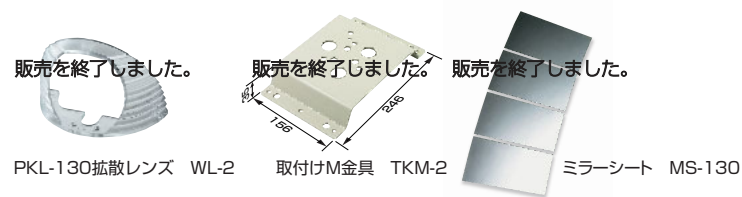
**製品群** Product Selection



赤 (R)

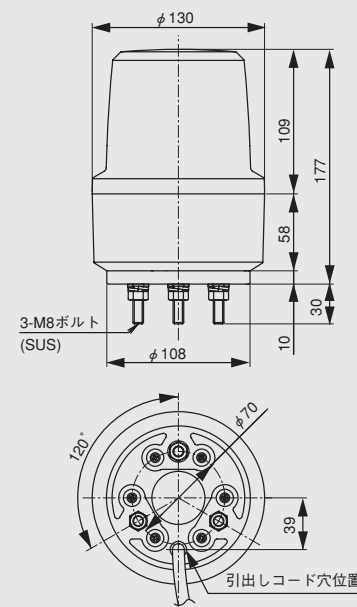
黄 (Y)

**オプション** Option

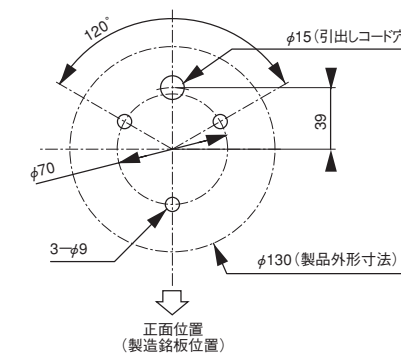


PKL-130拡散レンズ WL-2 取付けM金具 TKM-2 ミラーシート MS-130

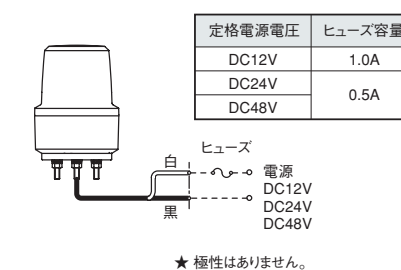
**外觀寸法図** Dimension



**取付寸法** Mounting Dimensions



**結線図** Wiring



**仕様表** Specification

	定格電源電圧	型式	グローブ色	使用電圧範囲	消費電力	突入電流	製品質量	希望小売価格	備考		
φ130 回転灯	DC12V	PKL-130BR	●	DC10~15V	3W	2A	0.8kg	OPEN	販売終了		
		PKL-130BY	●						販売終了		
	DC24V	PKL-130CR	●	DC19~30V					販売終了		
		PKL-130CY	●						販売終了		
	DC48V	PKL-130DR	●	DC35~60V					4W	OPEN	販売終了
		PKL-130DY	●								販売終了

	光源	閃光速度	IP	材質	引き出し線	
					長さ	線種
PKL-130	パワーLED	160min <sup>-1</sup>	IP66 耐塵防噴流構造	グローブ:ポリカーボネート樹脂 ボディ:ABS樹脂	400mm	電源線 VCT(φ8.8)0.75mm <sup>2</sup> ×2芯



型式

# PKL-156

(φ120・φ140取付けピッチ)

φ156

車載用、建設機械用の耐久型  
耐寒テスト-30℃クリア!!  
耐振動11.2Gクリア!!



POINT

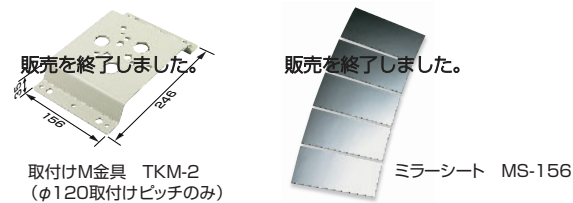
- LEDは、輝度半減20,000時間と長寿命。
- 抜群の耐環境性能。衝撃11.2G!! 温度-30℃~70℃!!
- 建機・車載用なので、DC12V、DC24V、DC48V仕様です。(グローブ色は赤、黄のみ)
- 耐振性能アップで11.2Gを実現。耐衝撃度は抜群です。
- 環境温度-30℃まで使用可能です。(冷凍庫内や寒冷地でも使用可能)
- 光源がLEDなので長寿命で振動にも強い。しかも省電力。(DC24V仕様で7W)
- 保護特性IP66に対応。耐塵防噴流構造です。



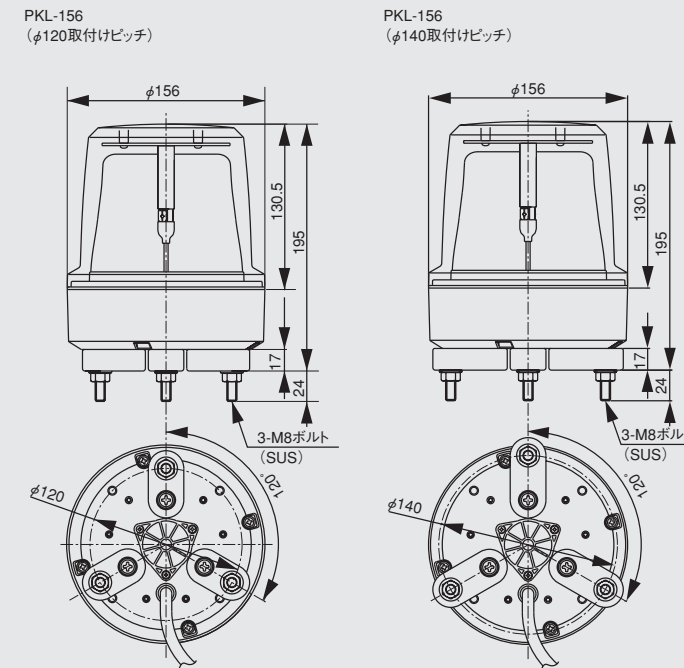
製品群 Product Selection



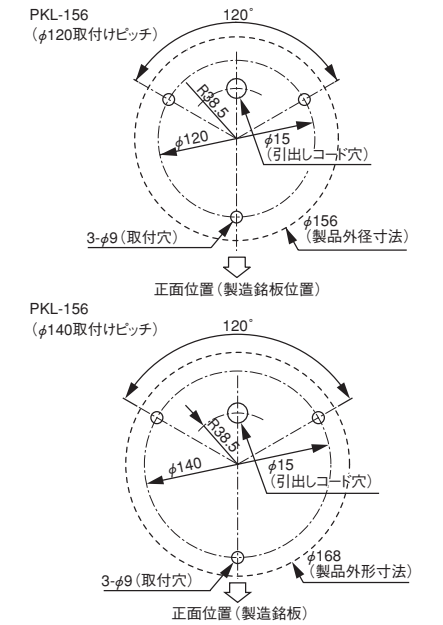
オプション Option



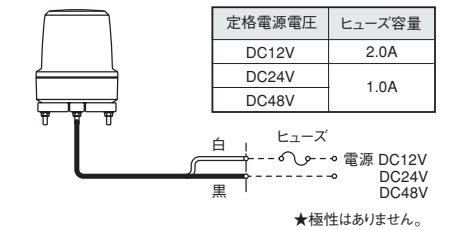
外觀寸法図 Dimension



取付寸法 Mounting Dimensions



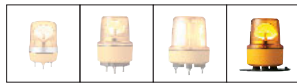
結線図 Wiring



仕様表 Specification

	定格電源電圧	型式	グローブ色	使用電圧範囲	消費電力	突入電流	製品質量	希望小売価格	備考
φ156 回転灯	φ120 取付け ピッチ	DC12V	PKL-156BR2 PKL-156BY2	● ●	DC10~15V	6W	1.2kg	OPEN	販売終了
		DC24V	PKL-156CR2 PKL-156CY2	● ●	DC19~30V	7W			販売終了
		DC48V	PKL-156DR2 PKL-156DY2	● ●	DC35~60V	10W			販売終了
		DC12V	PKL-156BR4 PKL-156BY4	● ●	DC10~15V	6W			販売終了
		DC24V	PKL-156CR4 PKL-156CY4	● ●	DC19~30V	7W			販売終了
		DC48V	PKL-156DR4 PKL-156DY4	● ●	DC35~60V	10W			販売終了
	φ140 取付け ピッチ	DC12V	PKL-156BR2 PKL-156BY2	● ●	DC10~15V	6W	1.2kg	OPEN	販売終了
		DC24V	PKL-156CR2 PKL-156CY2	● ●	DC19~30V	7W			販売終了
		DC48V	PKL-156DR2 PKL-156DY2	● ●	DC35~60V	10W			販売終了
		DC12V	PKL-156BR4 PKL-156BY4	● ●	DC10~15V	6W			販売終了
		DC24V	PKL-156CR4 PKL-156CY4	● ●	DC19~30V	7W			販売終了
		DC48V	PKL-156DR4 PKL-156DY4	● ●	DC35~60V	10W			販売終了

光源	閃光速度	IP	材質	引き出し線	
				長さ	線種
パワーLED	140min <sup>-1</sup>	IP66 耐塵防噴流構造	グローブ:ポリカーボネート樹脂 ボディ:ABS樹脂	400mm	電源線 VCT (φ8.8) 0.75mm <sup>2</sup> ×2芯



このページの商品は販売を終了しました。

型式

# PKL-130

φ130 マグネット着脱タイプ

# PKL-156

φ156 マグネット着脱タイプ

車載に便利なマグネット着脱タイプ!!



ミラーシート (MS-156) 装着状態

ミラーシート (MS-130) 装着状態

**POINT**

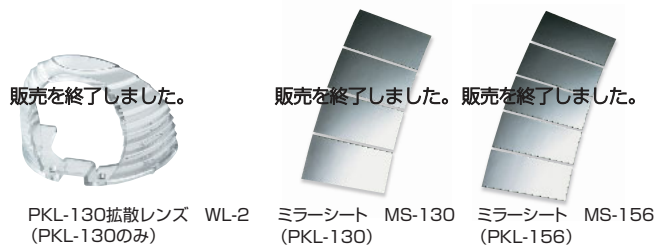
- PKL-130は新開発「スポットレンズ」により標準品でも上下方向からの視認性をUPしました。
- LEDは、輝度半減20,000時間と長寿命。
- 建機・車載用なので、DC12V、DC24V、DC48V仕様です。(グローブ色は赤、黄のみ)
- 環境温度-30℃まで使用可能です。(冷凍庫内や寒冷地でも使用可能)
- 光源がLEDなので長寿命で振動にも強い。しかも省電力。
- 保護特性IP54(正方向取付け時)。水のかかる場所でも使用可能です。



**製品群** Product Selection



**オプション** Option



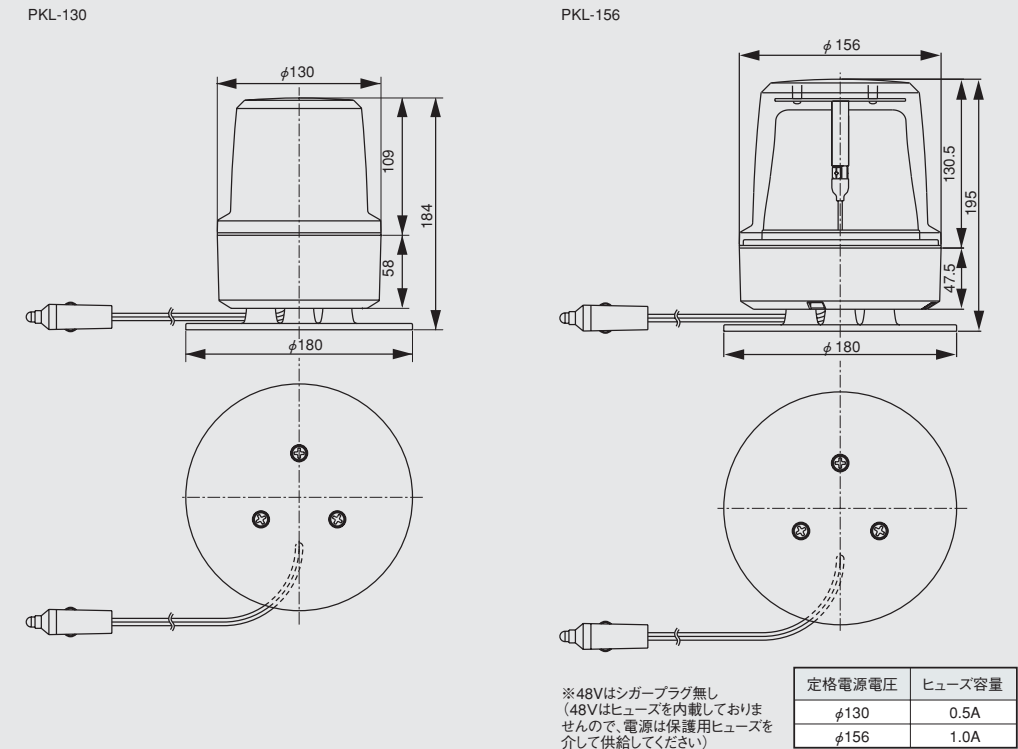
販売を終了しました。

販売を終了しました。販売を終了しました。

PKL-130拡散レンズ WL-2 (PKL-130のみ)    ミラーシート MS-130 (PKL-130)    ミラーシート MS-156 (PKL-156)

オプション→P.13 拡散レンズ:WL-2 グローブ:GLV130-\*(\*:色)(PKL-130のみ)  
ミラーシート:MS-130(PKL-130) / MS-156(PKL-156)

**外観寸法図** Dimension



**仕様表** Specification

		定格電源電圧	型式	グローブ色	使用電圧範囲	消費電力	突入電流	製品質量	希望小売価格	備考
マグネット付き回転灯	φ130回転灯	DC12V	PKL-130BRG	●	DC10~15V	3W	2A	1.2kg	OPEN	販売終了
			PKL-130BYG	●						販売終了
		DC24V	PKL-130CRG	●	DC19~30V					販売終了
	PKL-130CYG	●	販売終了							
	φ156回転灯	DC12V	PKL-156BRG	●	DC35~60V	4W	2.5A	1.4kg	OPEN	販売終了
			PKL-156BYG	●						販売終了
DC24V		PKL-156CRG	●	DC19~30V	7W					2A
PKL-156CYG	●	販売終了								
	DC48V	PKL-156DRG	●	DC35~60V	10W	2A	OPEN	販売終了		
	PKL-156DYG	●	販売終了							

	光源	閃光速度	IP	材質	引き出し線	
					長さ	線種
PKL-130	パワーLED	160min <sup>-1</sup>	IP54 耐塵防噴流構造	グローブ:ポリカーボネート樹脂 ボディ:ABS樹脂	4000mm	電源線 VFF 0.75mm <sup>2</sup> ×2芯 シガープラグ付 (48Vは除く)
PKL-156		140min <sup>-1</sup>				

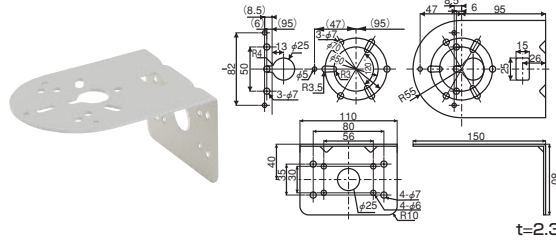
**拡散レンズ** 販売を終了しました。



品名	型式	希望小売価格	材質	適用機種型式
PKL-106 拡散レンズ	WL-1	OPEN	ポリカーボネート 樹脂	PKL-106

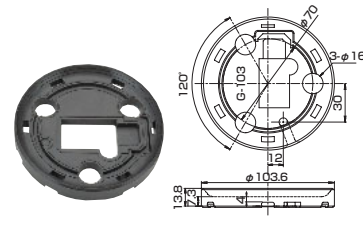
品名	型式	希望小売価格	材質	適用機種型式
PKL-130 拡散レンズ	WL-2	OPEN	ポリカーボネート 樹脂	PKL-130

**L 金具**



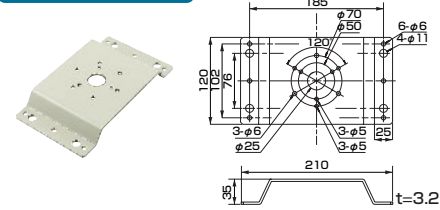
品名	型式	希望小売価格	材質	適用機種型式
取付けL金具	TKL-1	OPEN	SPCC (アイボリー)	PKL-106

**ラバーベース**

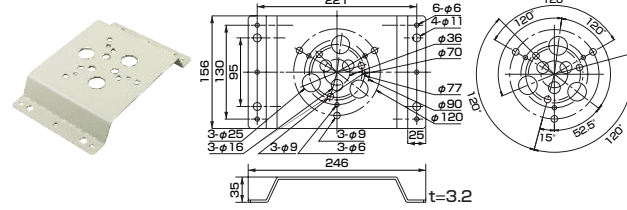


品名	型式	希望小売価格	材質	適用機種型式
ラバーベース	RBB-1	OPEN	EPDM (グレー)	PKL-106

**M 金具** 販売を終了しました。



品名	型式	希望小売価格	材質	適用機種型式
取付けM金具	TKM-1	OPEN	SPCC (アイボリー)	PKL-106



品名	型式	希望小売価格	材質	適用機種型式
取付けM金具	TKM-2	OPEN	SPCC (アイボリー)	PKL-130、 PKL-156 (φ120 取付けピッチのみ)

**ミラーシート**



販売を終了しました。

ミラーシート使用例 >

品名	型式	希望小売価格	材質	適用機種型式
ミラーシート (φ106)	MS-106	OPEN	ポリエステル 蒸着銀膜フィルム	PKL-106
ミラーシート (φ130)	MS-130	OPEN	ポリエステル 蒸着銀膜フィルム	PKL-130
ミラーシート (φ156)	MS-156	OPEN	ポリエステル 蒸着銀膜フィルム	PKL-156

形状		
ミラーシート (φ106) 149 89 グローブ内側に 鏡面シート貼付	ミラーシート (φ130) 46 81 グローブ外側に 鏡面シート4枚貼付	ミラーシート (φ156) 100 48 グローブ外側に 鏡面シート5枚貼付

**グローブ** 販売を終了しました。

品名	サイズ	色	型式	希望小売価格	適用機種型式
ピカライト (回転灯用)	φ106	赤	GLV106-R	OPEN	PKL-106
		黄	GLV106-Y		
		緑	GLV106-G		
		青	GLV106-B		
	φ130	赤	GLV130-R	OPEN	PKL-130
		黄	GLV130-Y		

**製品一覧**

**LED回転灯 品番一覧表**

サイズ	電圧	型式	色	希望小売価格	JANコード	備考	掲載ページ
φ106	12V	PKL-106BR	●	OPEN	4975904 01143 7	販売終了	05・06
		PKL-106BY	●	OPEN	4975904 01144 4		
		PKL-106BG	●	OPEN	4975904 01145 1	販売終了	
		PKL-106BB	●	OPEN	4975904 01146 8		
		PKL-106CR	●	OPEN	4975904 01147 5		
		PKL-106CY	●	OPEN	4975904 01148 2		
	24V	PKL-106CG	●	OPEN	4975904 01149 9		
		PKL-106CB	●	OPEN	4975904 01150 5		
		PKL-106DR	●	OPEN	4975904 01151 2	販売終了	
		PKL-106DY	●	OPEN	4975904 01152 9		
		PKL-106DG	●	OPEN	4975904 01153 6	販売終了	
		PKL-106DB	●	OPEN	4975904 01154 3	販売終了	
φ130	12V	PKL-130BR	●	OPEN	4975904 01155 0	販売終了	07・08
		PKL-130BY	●	OPEN	4975904 01156 7		
		PKL-130BRG	●	OPEN	4975904 01157 4	販売終了	
		PKL-130BYG	●	OPEN	4975904 01158 1	販売終了	
		PKL-130CR	●	OPEN	4975904 01159 8	販売終了	
		PKL-130CY	●	OPEN	4975904 01160 4		
	24V	PKL-130CRG	●	OPEN	4975904 01161 1	販売終了	
		PKL-130CYG	●	OPEN	4975904 01162 8	販売終了	
		PKL-130DR	●	OPEN	4975904 01163 5	販売終了	
		PKL-130DY	●	OPEN	4975904 01164 2		
		PKL-130DRG	●	OPEN	4975904 01165 9	販売終了	
		PKL-130DYG	●	OPEN	4975904 01166 6	販売終了	
φ156	12V	PKL-156BR2	●	OPEN	4975904 01167 3	販売終了	09・10
		PKL-156BY2	●	OPEN	4975904 01168 0	販売終了	
		PKL-156BR4	●	OPEN	4975904 01169 7	販売終了	
		PKL-156BY4	●	OPEN	4975904 01170 3	販売終了	
		PKL-156BRG	●	OPEN	4975904 01171 0	販売終了	
		PKL-156BYG	●	OPEN	4975904 01172 7	販売終了	
	24V	PKL-156CR2	●	OPEN	4975904 01173 4	販売終了	
		PKL-156CY2	●	OPEN	4975904 01174 1		
		PKL-156CR4	●	OPEN	4975904 01175 8	販売終了	
		PKL-156CY4	●	OPEN	4975904 01176 5		
		PKL-156CRG	●	OPEN	4975904 01177 2	販売終了	
		PKL-156CYG	●	OPEN	4975904 01178 9	販売終了	
48V	PKL-156DR2	●	OPEN	4975904 01179 6	販売終了	09・10	
	PKL-156DY2	●	OPEN	4975904 01180 2	販売終了		
	PKL-156DR4	●	OPEN	4975904 01181 9	販売終了		
	PKL-156DY4	●	OPEN	4975904 01182 6	販売終了		
	PKL-156DRG	●	OPEN	4975904 01183 3	販売終了		
	PKL-156DYG	●	OPEN	4975904 01184 0	販売終了		

**LED回転灯 オプション品番一覧表**

品名	型式	希望小売価格	JANコード	備考
拡散レンズ	WL-1	OPEN	4975904 01185 7	販売を終了しました。
	WL-2	OPEN	4975904 01186 4	
取付け金具	TKL-1	OPEN	4975904 01187 1	販売を終了しました。 販売を終了しました。
	TKM-1	OPEN	4975904 01188 8	
ラバーベース	TKM-2	OPEN	4975904 01189 5	
	RBB-1	OPEN	4975904 01190 1	
ミラーシート	MS-106	OPEN	4975904 01191 8	
	MS-130	OPEN	4975904 01192 5	販売を終了しました。
	MS-156	OPEN	4975904 01193 2	

**LED回転灯 補修パーツ品番一覧表**

品名	型式	希望小売価格	JANコード	備考
グローブ	GLV106-R	OPEN	4975904 01194 9	販売を終了しました。
	GLV106-Y	OPEN	4975904 01195 6	
	GLV106-G	OPEN	4975904 01196 3	
	GLV106-B	OPEN	4975904 01197 0	
	GLV130-R	OPEN	4975904 01198 7	
	GLV130-Y	OPEN	4975904 01199 4	

## 耐振性能の基準

### ・・・ピカライトは

外観部品や内部構造の破損等が起りにくい設計となっています。搬送車、工作機械など振動の加わる機器にも安心してお使いいただけます。

### ・・・耐振基準は

JISの自動車部品振動試験方法に基づき、試験を行っています。「PKL-130、PKL-156」シリーズは建設機械などでもご使用いただけるように、振動条件の分類としては「3種-D種」、つまり、トラックのエンジンまたはサス下（振動の大きい場所）に取付けられる条件の試験に合格しています。JISでは、使用状態に近い状態で部品を動作させて試験を行うことになっています。相当する部品としては、JISには、ブレーキ装置、ブレーキチューブ、気化器、エアクリーナ、排気管、フューエルポンプ、EGR用バルブ、オイルクリーナ、スタータ、ディストリビュータ、イグニッションコイル、オルタネータ、各種計器及びモニタ用センサ、排気温センサ、スイッチ（バキュームスイッチ）、かじ取り倍力装置用オイルフィルタ、クラッチ部品が、記載されています。つまり、これらと同等に過酷な環境でも「PKL-130、PKL-156」は使用可能だということです。

振動条件の分類（JISより）

取付けられる自動車の種類	 1種 主として乗用車系	 2種 主としてバス系	 3種 主としてトラック系	 4種 主として二輪自動車系
--------------	--	---	--	--

取付けられる状態	分類		取付け場所(例)		製品例	
	車体又は懸架装置のばね上に取付けられ、比較的振動の小さい場合	A種	室内	メータ、時計、スイッチ、灰皿、ヒューズ、シガライタ、コントロールユニット、ミラー、ランプ、オーディオ、空調装置用モータ、リレー		
取付けられる状態	車体又は懸架装置のばね上に取付けられ、比較的振動の大きい場合	B種	室外	ランプ、ワイパ、ミラー		
	エンジンに取付けられ比較的振動の小さい場合	C種	エンジンルーム	ウォッシャ、ホーン、フラッシュャ、リレー、ラジエータ、定速走行装置用アクチュエータ、イグニッションコイル		
	懸架装置のばね下に取付けられる場合及び、エンジンに取付けられ、比較的振動の大きい場合	D種	エンジン	気化器、イグニッションコイル、パルスジェネレータ、サーモスイッチ		
			ばね下	ブレーキ装置、ブレーキチューブ		
			エンジン	気化器、エアクリーナ、排気管、フューエルポンプ、EGR用バルブ、オイルクリーナ、スタータ、ディストリビュータ、イグニッションコイル、オルタネータ、各種計器及びモニタ用センサ、排気温センサ、スイッチ（バキュームスイッチ）、かじ取り倍力装置用オイルフィルタ、クラッチ部品		

### ■ 振動加速度段階区分

段階	振動加速度 (m/s <sup>2</sup> )	自動車の種類 取付け状態	1種				2種				3種				4種				振動加速度 (G)
			A	B	C	D	A	B	C	D	A	B	C	D	A	B	C	D	
5	5		●																0.5
10	10		●																1.0
20	20		●																2.0
30	30		●	●															3.1
45	45		●	●	●														4.6
70	70				●														7.1
90	90				●														9.2
110	110				●														11.2
150	150				●														15.3
200	200				●														20.4
250	250				●														25.5
300	300				●														30.6
400	400				●														40.8
500	500				●														51.0

## IPコードの特性

IPコードは、外郭によって電気機器の保護構造を等級分類する国際規格です。外郭内の危険な部分へ接近することに対する人体の保護・外郭からの固形物の侵入に対する外郭内の器具の保護・水の浸入による有害な影響に対する外郭内の器具の保護について規定されています。

第1特性数字		第2特性数字	
危険な部分への接近に対する保護階級	外来固形物に対する保護階級	水に対する保護階級	
0	無保護	0	無保護
1	手の甲が危険な部分への接近に対して保護されている。	1	垂直に滴下する水に対して保護されている。
2	指での危険な部分への接近に対して保護されている。	2	15度以内で傾斜しても垂直に滴下する水に対して保護されている。
3	工具での危険な部分への接近に対して保護されている。	3	散水に対して保護されている。
4	針金での危険な部分への接近に対して保護されている。	4	水の飛沫に対して保護されている。
5	針金での危険な部分への接近に対して保護されている。	5	噴流に対して保護されている。
6	針金での危険な部分への接近に対して保護されている。	6	暴噴流に対して保護されている。
(例) IP 2 3		7	水に浸しても影響がないように保護されている。
		8	潜水状態での使用に対して保護されている。

※ランプは防水構造となっておりますが、配線からの水の浸入が考えられますので、防水コネクタなどを使用することをおすすめします。

## アイコンの見方

本カタログは、商品の特長や仕様、形状などをアイコンで表示しています。

<b>取付け方法・外観</b> 取付け方法や外観形状の特長から分類しています。	 カラーバリエーション グローブ色を表示の色から選べます。	 マグネット着脱 底面の磁石で鉄板に設置できます。
<b>機能・性能・仕様</b> 仕様上の特長から分類しています。	 IP 00 保護特性を表します。 →上の表を参照してください	 耐振仕様 振動に強いタイプです。
<b>その他</b> 各種マーク類で分類しています。	 CE適合品 IEC・EN規格適合品です。EU諸国への輸出に際し、CEマーキングが必要な機器へも安心してご使用いただけます。	 RoHS対応 環境に優しいRoHS指令に対応した商品です。

※車載への取付けの際には、保安基準及び関連法規を遵守してください。